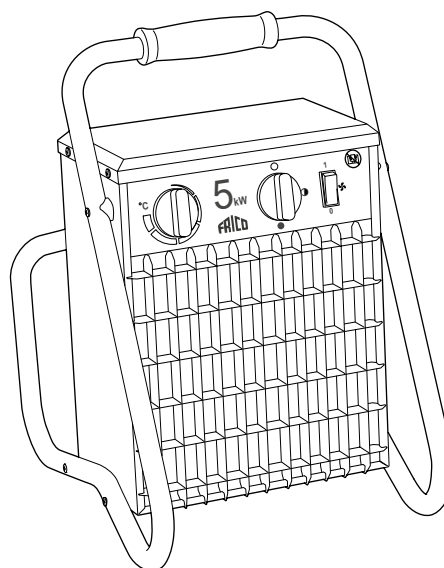


Original instructions

Tiger 2-15 kW



EN ...8

SE ... 10

NO ... 12

FR ... 14

DE ...16

NL ...18

FI ...20

RU ...22

PL ... 24

ES ... 26

DK ...28

EN This product is only suitable for well insulated spaces or occasional use.

SE Denna produkt är endast lämpad för välisolerade utrymmen eller sporadisk användning.

NO Dette produktet er bare egnet for velisolerte rom eller sporadisk bruk.

FR Ce produit ne peut être utilisé que dans des locaux bien isolés ou de manière occasionnelle.

DE Dieses Produkt ist nur für gut isolierte Räume oder für den gelegentlichen Gebrauch geeignet.

NL Dit product is uitsluitend geschikt voor goed geïsoleerde plaatsen of voor incidenteel gebruik.

FI Tämä tuote soveltuu ainoastaan hyvin eristettyihin tiloihin tai satunnaiseen käyttöön.

RU Прибор пригоден к применению в местах с достаточной степенью теплоизоляции или для периодического обогрева.

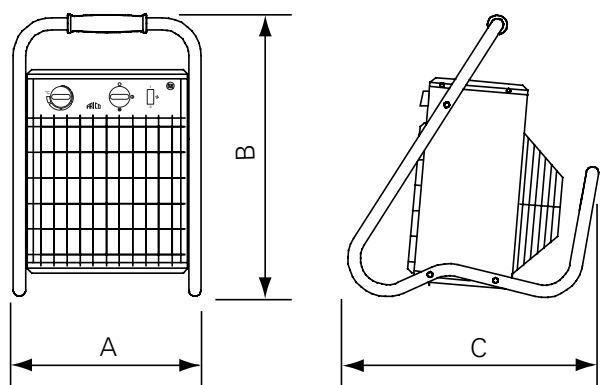
PL Ten produkt jest odpowiedni tylko do sporadycznego użytku lub do stosowania w dobrze izolowanych pomieszczeniach.

ES Este producto está indicado únicamente en lugares abrigados o para una utilización puntual.

DK Dette produkt er kun egnet til godt isolerede rum eller lejlighedsvis brug.

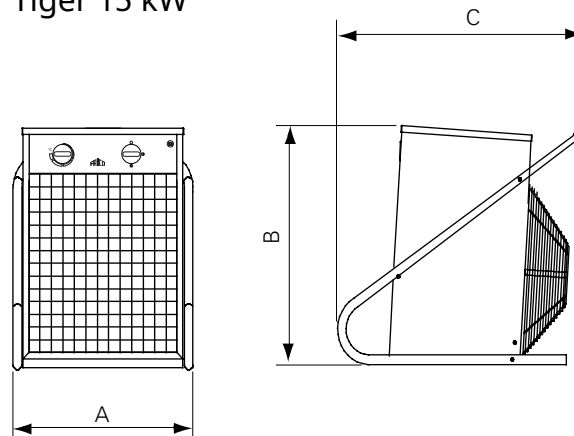
Tiger 2-15 kW

Tiger 2 - 9 kW



	A [mm]	B [mm]	C [mm]
TIG21, TIG31, TIG51, TIG33, TIG53	290	450	390
TIG93	350	530	480

Tiger 15 kW



	A [mm]	B [mm]	C [mm]
TIG153-0	410	510	530

Resetting the overheat protection

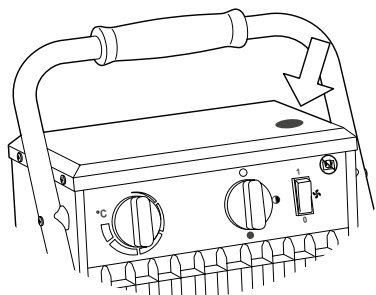
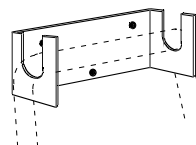


Fig. 1

- SE: Återställning överhettningsskydd
- NO: Tilbakestille overopphetingsvernet
- FR: Réinitialisation de la protection anti-surchauffe
- DE: Zurücksetzen des Überhitzungsschutzes
- NL: Resetten van de oververhittingsbeveiliging
- FI: Ylikuumenemissuojan palauttaminen
- RU: Перезапуск защиты от перегрева
- PL: Resetowanie zabezpieczenia przed przegrzaniem
- ES: Reajustar la protección contra el sobrecalentamiento
- DK: Nulstilling af overophedningsbeskyttelsen

Wall bracket for storage of Tiger 2-15 kW

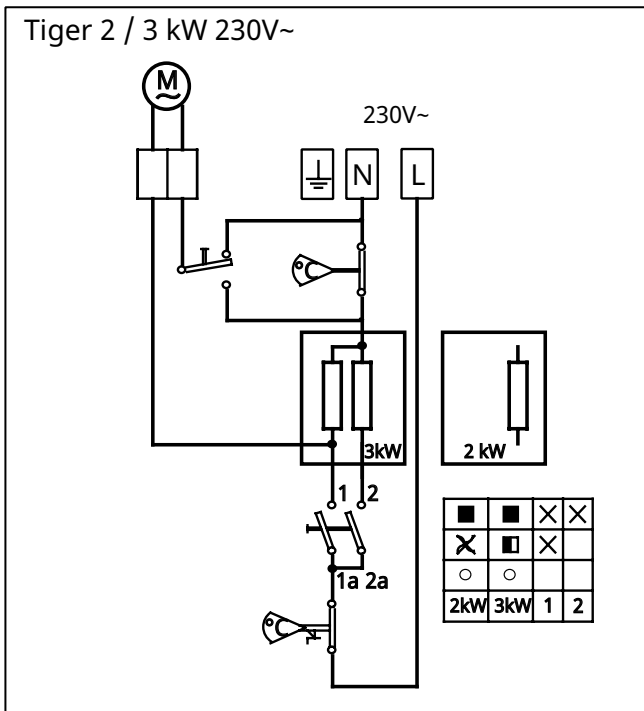


	HxWxD [mm]
220400 LT22406	45x128x40

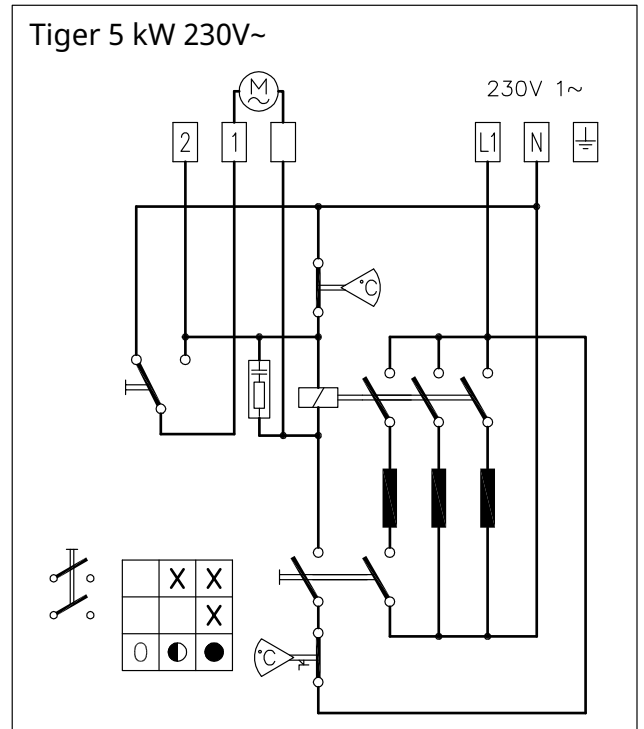
- SE: Väggfäste för förvaring av Tiger 2-15 kW
- NO: Veggkonsoll for lagring av Tiger 2-15 kW
- FR: Console murale pour rangement du Tiger 2-15 kW
- DE: Wandhalterung für Tiger 2-15 kW (bei Nichtgebrauch)
- NL: Muurbeugel voor opslag van Tiger 2-15 kW
- FI: Seinäkannake Tiger 2-15 kW:n säilytykseen
- RU: Настенная скоба для подвески моделей Tiger 2-15кВт при хранении
- PL: Uchwyt ścienny do zawieszenia nagrzewnic Tiger 2-15 kW
- ES: Soporte mural para el almacenamiento de Tiger 2-15 kW
- DK: Vægbeslag til ophængning af Tiger 2-15 kW

Tiger 2-15 kW

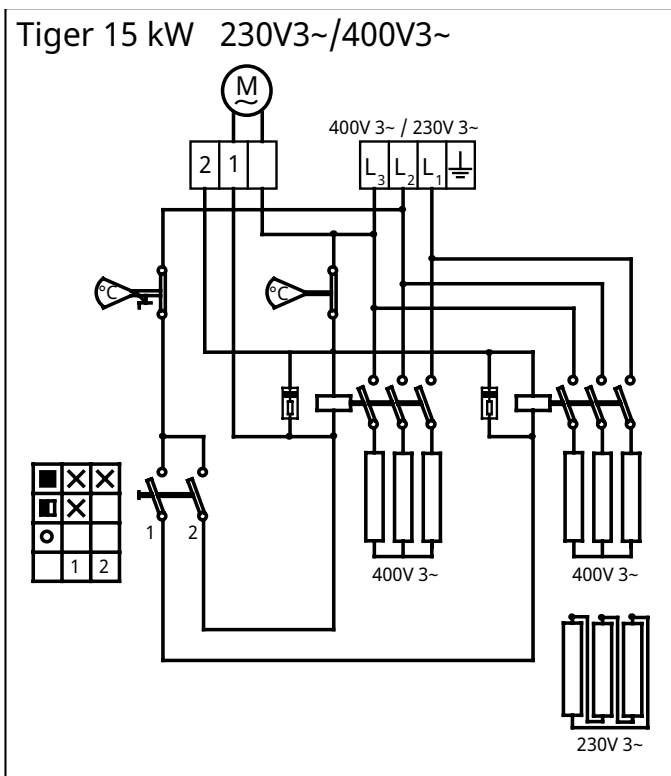
Wiring diagrams



Item number	Type	Cable	IEC60309
271734	TIG21	4G1,5x1,8m	CEE7
271737	TIG31	3G1,5x1,8m	CEE7

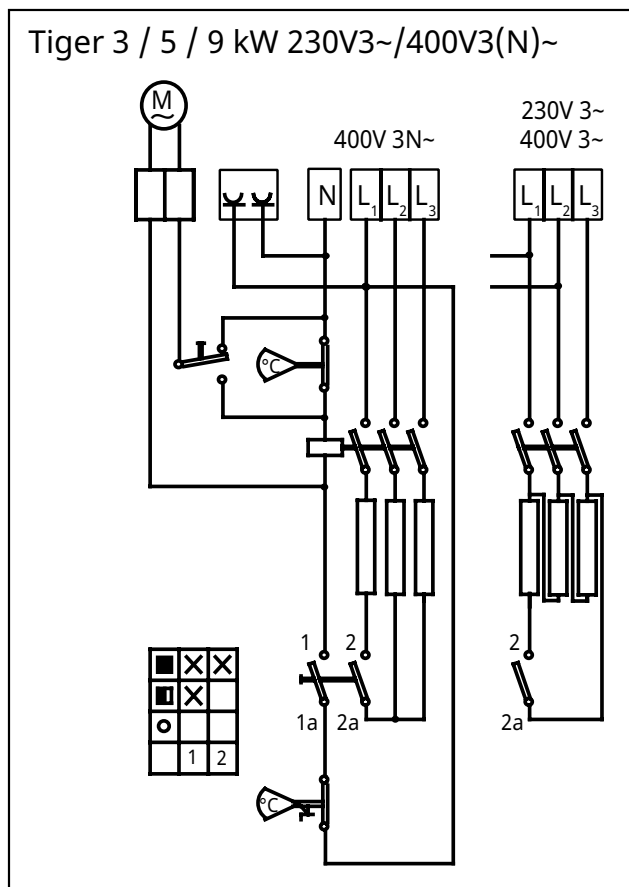


Item number	Type	Cable	IEC60309
271742	TIG51	3G2,5x1,8m	-



Item number	Type	Cable	IEC60309
271752	TIG153-0	400V3~ 4G4x1,8m	CP 432-6
271753	TIG15323	230V3~ 4G10x1,8m	-

Wiring diagrams



Item number	Type	Cable	IEC60309	230V-outlet socket at the rear
271739	TIG33-0	400V3~		
271745	TIG53-0	400V3~	4G1,5x1,8m CP 416-6	-
271749	TIG93-0	400V3~		
271747	TIG5323	230V3~	4G1,5x1,8m CP 316-9	-
271751	TIG9323	230V3~	4G4x1,8m CP 432-6	-
271738	TIG33	400V3N~		
271743	TIG53	400V3N~	5G1,5x1,8m CP 416-6	Type F
271748	TIG93	400V3N~		
271741	TIG33B	400V3N~		
271746	TIG53B	400V3N~	5G1,5x1,8m CP 416-6	Type E
271750	TIG93B	400V3N~		

EN: **230V-outlet socket at the rear**
 SE: 230V-uttag på baksidan
 NO: 230V uttak på baksiden
 FR: Sortie de 230V à l'arrière
 DE: 230V Steckdose
 FI: 230V pistoke takana
 NL: 230V-uitgang aan de achterkant
 RU: Розетка 230В~ сзади
 PL: Z tyłu gniazdo 230 V
 ES: Toma de 230 V en la parte trasera
 DK: 230V udtag på bagsiden

Tiger 2-15 kW

Technical specifications Tiger 2-15 (IP44)

Item no	Type	Output steps [kW]	Airflow [m ³ /h]	Sound power* ¹ [dB(A)]	Sound pressure* ² [dB(A)]	Δt* ³ [°C]	Motor [W]	Voltage [V]	Amp. [A]	Weight [kg]
271734	TIG21*⁴	0/2	240	47	33	25	17	230V~	8,1	6,1
271737	TIG31	0/2/3	280	57	42	32	28	230V~	13	6,5
271738	TIG33	0/1,5/3	280	57	42	32	28	400V3N~	4,4	7
271739	TIG33-0	0/1,5/3	280	57	42	32	28	400V3~	4,4	7
271741	TIG33B	0/1,5/3	280	57	42	32	28	400V3N~	4,4	7
271742	TIG51	0/3,4/5	480	56	42	32	30	230V~	22	7,4
271743	TIG53	0/2,5/5	480	56	42	32	30	400V3N~	7,2	7,4
271745	TIG53-0	0/2,5/5	480	56	42	32	30	400V3~	7,2	7,4
271747	TIG5323	0/2,5/5	480	56	42	32	30	230V3~	14,5	7,4
271746	TIG53B	0/2,5/5	480	56	42	32	30	400V3N~	7,2	7,4
271748	TIG93	0/4,5/9	720	65	51	38	48	400V3N~	13	11
271749	TIG93-0	0/4,5/9	720	65	51	38	48	400V3~	13	11
271751	TIG9323	0/4,5/9	720	65	51	38	48	230V3~	26	11
271750	TIG93B	0/4,5/9	720	65	51	38	48	400V3N~	13	11
271752	TIG153-0*⁵	0/7,5/15	1120	66	52	41	65	400V3~	22	17
271753	TIG15323	0/7,5/15	1120	66	52	41	65	230V3~	37,5	17

*¹) Sound power (L_{WA}) measurements according to ISO 27327-2: 2014, Installation type E.

*²) Sound pressure (L_{pA}). Conditions: Distance to the unit 3 metres. Directional factor: 2. Equivalent absorption area: 200 m².

*³) Δt = temperature rise of passing air at maximum heat output.

*⁴) Also available as TIG21CH, supplied with plug for Switzerland.

*⁵) Max. surrounding temperature +27 °C.



Tiger 2-9: Approved for 220V/1ph/60Hz and 380V/3ph/60Hz. Product performance for 220V/1ph/60Hz and 380V/3ph/60Hz will differ from stated data.

EN: Output steps

SE: Effektsteg
NO: Effekttrinn
FR: Puissances
DE: Abgabestufen
FI: Tehoportaat
NL: Capaciteit
RU: Ур. мощности
PL: Stopnie mocy
ES: Niveles de potencia
DK: Effekttrin

EN: Sound power

SE: Ljudeffekt
NO: Lydeffekt
FR: Puissance acoustique
DE: Schalleistung
FI: Ääniteho
NL: Geluidsvermogen
RU: Мощность звука
PL: Moc akustyczna
ES: Potencia acústica
DK: Lydeffekt

EN: Motor

SE: Motor
NO: Motor
FR: Moteur
DE: Motor
FI: Moottori
NL: Motor
RU: двигатель
PL: Silnika
ES: Motor
DK: Motor

EN: Amperage

SE: Ström
NO: Strøm
FR: Intensité
DE: Strom
FI: Virta
NL: Stroomsterkte
RU: Сила тока
PL: Natężenie
ES: Intensidad
DK: Strømstyrke

EN: Airflow

SE: Luftflöde
NO: Luftstrøm
FR: Débit d'air
DE: Luftmenge
FI: Ilmavirta
NL: Luchtstroom
RU: Расх.возд.
PL: Wydajność powietrza
ES: Caudal de aire
DK: Luftmængde

EN: Sound pressure

SE: Ljudtryck
NO: Lydtrykk
FR: Pression acoustique
DE: Schalldruck
FI: Äänenpaine
NL: Geluidsdruk
RU: Звуковое давление
PL: Ciśnienie akustyczne
ES: Presión acústica
DK: Lydtryk

EN: Voltage

SE: Spänning
NO: Spenning
FR: Tension
DE: Spannung
FI: Jännite
NL: Voltage
RU: Напряжение
PL: Napięcie
ES: Tensión
DK: Spænding

EN: Weight

SE: Vikt
NO: Vekt
FR: Poids
DE: Gewicht
FI: Paino
NL: Gewicht
RU: Вес
PL: Masa
ES: Peso
DK: Vægt

Tiger 2-15 kW

SE:

*1) Ljudeffekt (L_{WA}), mätningar enligt ISO 27327-2: 2014, Installationstyp E.

*2) Ljudtryck (L_{pA}). Förutsättningar: Avstånd till aggregat 3 meter. Riktningfaktor: 2. Ekvivalent absorptionsarea 200 m².

*3) Δt = temperaturhöjning på genomgående luft vid maximal värmeeffekt.

*4) Finns även som modell TIG21CH, försedd med en kabel med ett schweiziskt don.

*5) Maximal omgivningstemperatur +27 °C..

Tiger 2-9: Godkänd för 220V/1ph/60Hz och 380V/3ph/60Hz. Produktprestanda för 220V/1ph/60Hz och 380V/3ph/60Hz skiljer sig från redovisade värden.

NO:

*1) Målinger av lydeffekt (L_{WA}) i henhold til ISO 27327-2: 2014, Installasjon type E.

*2) Lydtrykk (L_{pA}). Betingelser: Avstand til aggregat 3 meter. Retningsfaktor: 2. Ekvivalent absorpsjonsareal: 200 m².

*3) Δt = temperaturøkning på gjennomstrømmende luft ved maksimal varmeeffekt

*4) Fås også som TIG21CH, utstyrt med sveitsisk støpseltype.

*5) Maksimal omgivelsestemperatur er +27 °C..

Tiger 2-9: Godkjent for 220 V/1-fase/60 Hz og 380 V/3-fase/60 Hz. Produktytelse for 220 V/1-fase/60 Hz og 380 V/3-fase/60 Hz avviker fra angitte data.

FR:

*1) Mesures de la puissance acoustique (L_{WA}) selon la norme ISO 27327-2 : 2014, Installation de type E.

*2) Pression acoustique (L_{pA}). Conditions : Distance de l'appareil : 3 mètres. Facteur directionnel : 2. Surface d'absorption : 200 m².

*3) Δt = augmentation de température sous une puissance maximale.

*4) Également disponible sous la référence TIG21CH, doté d'un cordon avec fiche pour la Suisse.

*5) La température environnante max. est de +27 °C.

Tiger 2-9 : Compatible avec une alimentation 220 V/monophasée/60 Hz ou 380 V/triphasée/60 Hz. Les performances du produit avec une alimentation 220 V/monophasée/60 Hz ou 380 V/triphasée/60 Hz peuvent différer des données indiquées.

DE:

*1) Schalleistungsmessungen (L_{WA}) gemäß ISO 27327-2: 2014, Installationstyp E.

*2) Schalldruck (L_{pA}). Bedingungen: Abstand zum Gerät: 3 Meter. Richtungsfaktor: 2. Entsprechende Absorptionsfläche: 200 m².

*3) Δt = Temperaturanstieg bei maximaler Heizleistung.

*4) Auch erhältlich als TIG21CH mit Stecker für die Schweiz.

*5) Die maximale Umgebungstemperatur beträgt +27 °C.

Tiger 2-9: Zugelassen für 220V/1ph/60Hz und 380 V/3ph/60 Hz. Die Produktleistung für 220V/1ph/60Hz und 380 V/3ph/60 Hz weicht von diesen angegebenen Daten ab.

FI:

*1) Äänitehon (L_{WA}) testausmenetelmät standardin ISO 27327-2: 2014 mukaan, asennustyyppi E.

*2) Äänenpaine (L_{pA}). Mittausjärjestelyt: Etäisyys laitteeseen 3 m. Suuntaavuuserroin 2. Ekvivalentti absorptioala: 200 m².

*3) Δt = läpivirtaavan ilman lämpötilan nousu suurimmalla lämpöteholla.

*4) Saatavana myös TIG21CH-versio, jossa on Sveitsin markkinoille tarkoitettu pistotulppa.

*5) Korkein ympäristön lämpötila +27 °C.

Tiger 2-9: Hyväksytty myös 220 V/1-v/60 Hz ja 380 V/3-v/60 Hz syöttöjännitteille. Kojeiden suoritusarvot 220 V/1-v/60 Hz ja 380 V/3-v/60 Hz syöttöjännitteillä poikkeavat yllä ilmoitetuista tiedoista.

Tiger 2-15 kW

NL:

*¹) Metingen van het geluidsvermogen (L_{WA}) volgens ISO 27327-2: 2014, installatietype E.

*²) Geluidsdruk (L_{pA}). Condities: Afstand tot de unit 3 meter. Richtingsfactor: 2. Equivalent absorptiegebied: 200 m².

*³) Δt = Temperatuurstijging van de passerende lucht op maximale verwarming.

*⁴) Ook verkrijgbaar als TIG21CH, geleverd met snoer met stekker voor Zwitserland.

*⁵) Max. omgevingstemperatuur +27 °C.

Tiger 2-9: Goedgekeurd voor 220V/1-fase/60Hz en 380V/3-fase/60Hz. Productprestaties voor 220V/1-fase/60Hz en 380V/3-fase/60Hz wijken af van de gespecificeerde data.

RU:

*¹) Мощность звука (L_{WA}) измерена в соответствии с ISO 27327-2: 2014, Тип установки E.

*²) Звуковое давление (L_{pA}). Условия: Расстояние до прибора 3 метра. Фактор направленности 2. Эквивалентная площадь звукопоглощения 200 м².

*³) Δt = подогрев потока при максимальной мощности.

*⁴) Можно заказать модель TIG21CH с кабелем и вилкой по стандарту для Швейцарии.

*⁵) Максимальная температура окружающей среды +27 °C.

Tiger 2-9: Одобрены для работы при 220В/1ф/60Гц и 380В/3ф/60Гц. Технические характеристики будут отличаться от указанных в таблице.

PL:

*¹) Pomiar mocy akustycznej (L_{WA}) zgodnie z normą ISO 27327-2: 2014, Instalacja typu E.

*²) Ciśnienie akustyczne (L_{pA}). Warunki: Odległość do urządzenia 3 m. Współczynnik kierunkowy: 2. Powierzchnia absorpcji: 200 m².

*³) Δt = przyrost temperatury przy maksymalnej mocy grzewczej.

*⁴) W Szwajcarii występuje także jako model TIG21CH dostarczany z kablem z wtyczką.

*⁵) Maks. temperatura otoczenia +27 °C.

Tiger 2-9: Produkt zatwierdzony dla zasilania 220 V/1 faza/60 Hz i 380 V/3 fazy/60 Hz. Wydajność produktu dla zasilania 220 V/1 faza/60 Hz i 380 V/3 fazy/60 Hz będzie się różnić od podanych danych.

ES:

*¹) Mediciones de potencia acústica (L_{WA}) de conformidad con ISO 27327-2: 2014, Instalación de tipo E.

*²) Presión acústica (L_{pA}). Condiciones: 3 metros de distancia a la unidad. Factor direccional: 2. Área de absorción equivalente: 200 m².

*³) Δt = incremento de la temperatura derivado del paso del aire a la potencia calorífica máxima.

*⁴) También está disponible la versión TIG21CH, suministrada con un cable con enchufe para Suiza.

*⁵) La temperatura circundante máxima es de +27 °C.

Tiger 2-9: Puede utilizarse a 220V/1ph/60Hz y 380V/3ph/60Hz. Los datos técnicos para 220V/1ph/60Hz y 380V/3ph/60Hz son diferentes a los aquí indicados.

DK:

*¹) Lydeffektmålinger (L_{WA}) i henhold til ISO 27327-2: 2014, Installationstype E.

*²) Lydtryk (L_{pA}). Forhold: Afstand til enheden; 3 meter. Retningsfaktor: 2. Tilsvarende absorberingsområde: 200 m².

*³) Δt = temperaturstigning i passerende luft ved maksimal varmeeffekt.

*⁴) Også tilgængelig som TIG21CH, som leveres med ledning og stik til Schweiz.

*⁵) Maksimal omgivende temperatur er +27 °C.

Tiger 2-9: Godkendt til 220 V/1-faset/60 Hz og 380 V/3-faset/60 Hz. Produktets ydeevne for 220 V/1-faset/60 Hz og 380 V/3-faset/60 Hz vil afvige fra de anførte data.

Consignes de montage et mode d'emploi

Généralités

Lisez attentivement les présentes consignes avant d'installer et d'utiliser l'appareil. Conservez ce manuel afin de pouvoir le consulter ultérieurement.

Le produit doit être utilisé uniquement en conformité avec les consignes de montage et le mode d'emploi. La garantie n'est valable que si l'utilisation du produit est conforme aux indications et consignes.

Application

Les Tiger sont une gamme d'aérothermes robustes et compacts destinés aux professionnels ayant de hautes exigences. L'aérotherme Tiger est portable. Les Tiger 2-9 kW sont conçus pour le chauffage et le séchage de locaux comme les garages, les ateliers et les magasins. Le Tiger 15 kW est parfait pour chauffer et sécher des locaux plus grands comme les locaux et les ateliers industriels nécessitant des puissances plus élevées. Indice de protection: IP44.

Raccordement

L'aérotherme Tiger est équipé d'un câble de raccordement de 1,8 mètre.

- Les TIG21 et TIG31 ont des câbles dotés de fiches permettant le raccordement à des prises secteur raccordées à la terre. TIG21 requiert une protection par fusible 10 A, TIG31 une protection par fusible 16 A.
- Le modèle TIG51 est doté d'un câble sans fiche.
- Les TIG33, TIG53, TIG93 et TIG153-0 ont tous une fiche IEC60309 à l'extrémité du câble de raccordement. Une prise de sortie 230 V du type F est présente à l'arrière du TIG33, du TIG53 et du TIG93. Des modèles munis d'une prise de sortie 230 V du type E sont également disponibles. Cette prise donne la possibilité de brancher, par exemple, un dispositif d'éclairage ou un chargeur pour les outils sans fil (TIG33B, TIG53B, TIG93B).

Voir les pages d'introduction.

Charge maximale de la sortie à l'arrière, en fonction de la puissance sélectionnée

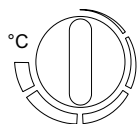
Etages de puissance	TIG33 400V3N~	TIG53 400V3N~	TIG93~ 400V3N~
1/2	16 A	16 A	16 A
1/1	11.7 A	8.8 A	3 A

L'aérotherme doit être protégé par un fusible de 16 A.

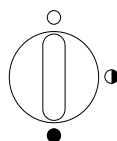
Régulation

L'appareil est doté d'un contrôle de la température de la pièce avec thermostat mécanique et peut être utilisé comme dispositif de chauffage décentralisé selon la réglementation relative à l'écoconception (UE) 2015/1188.

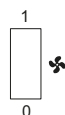
Tiger 2-9 kW



Thermostat intégré avec plage de fonctionnement +5- +35 °C.



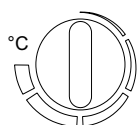
La puissance se règle à l'aide de sélecteur de puissance, voir Caractéristiques techniques pour les étages de puissance.



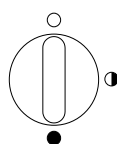
Sélecteur de fonction :
0 - Régulation du chauffage uniquement (ventilateur en marche continu)
1 - Régulation du ventilateur et du chauffage

Le thermostat intégré règle à la fois le ventilateur et le chauffage ou le chauffage uniquement. Le choix s'effectue à l'aide du sélecteur de fonction. Dans le dernier cas, le ventilateur est en marche continu et le thermostat règle uniquement le chauffage.

Tiger 15 kW



Thermostat intégré avec plage de fonctionnement +5- +35 °C.



La puissance se règle à l'aide de sélecteur de puissance, voir Caractéristiques techniques pour les étages de puissance.

Démarrage

Lorsque l'unité sert pour la première fois, ou suite à une longue période d'inactivité, de la fumée ou une odeur résultant de la poussière ou saleté éventuellement accumulée à l'intérieur de l'appareil peut se dégager. Ce phénomène est tout à fait normal et disparaît rapidement.

Surchauffe

L'aérotherme est doté d'un dispositif anti-surchauffe. Si ce dispositif se déclenche, il convient de le réinitialiser de la manière suivante :

1. Déconnecter l'alimentation électrique.
2. Déterminer la cause de la surchauffe et y remédier.
3. Réinitialisez en appuyant sur le bouton rouge sur le dessus de l'appareil. Fig. 1

ATTENTION ! Tout travail à l'intérieur de l'espace de raccordement doit être effectué hors tension par un professionnel agréé !

Entretien

Aucun entretien, autre que le nettoyage minimum une fois par an, n'est nécessaire puisque les moteurs et autres composants sont sans entretien.

Disjoncteur à courant résiduel

Si l'installation est protégée par un disjoncteur à courant résiduel, et que ce dernier se déclenche à la mise sous tension de l'appareil, le problème peut être lié à la présence d'humidité dans l'élément de chauffe. En cas de stockage prolongé dans un lieu humide, l'élément de chauffe de l'appareil peut avoir pris l'humidité.

Ce n'est pas une panne et il est facile d'y remédier en branchant provisoirement l'appareil sur le secteur via une prise sans disjoncteur différentiel, de sorte à sécher l'élément de chauffe. Le séchage peut prendre de quelques heures à quelques jours. À titre préventif, il est conseillé de faire fonctionner l'appareil pour une courte durée, de temps à autre, lorsqu'il n'est pas en service pendant une période prolongée.

Emballage

Les matériaux d'emballage sélectionnés sont recyclables, dans un souci de respect de l'environnement.

Gestion du produit en fin de vie

Ce produit peut contenir des substances qui sont nécessaires à son fonctionnement, mais peuvent constituer un danger pour l'environnement. Il ne doit donc pas être jeté avec les déchets ménagers, mais déposé dans un point de collecte agréé en vue d'être recyclé. Veuillez contacter les autorités locales pour en savoir plus sur le point de collecte agréé le plus proche de chez vous.

Sécurité

- *Un disjoncteur à courant résiduel de 300 mA doit être utilisé contre les risques d'incendie dans les installations de produits avec chauffage électrique.*
- *Veiller à ce que les zones à proximité des grilles de prise et de sortie d'air soient libres de tout objet susceptible de provoquer des obstructions.*
- *L'appareil ne doit en aucun cas être couvert : toute surchauffe est susceptible de provoquer un incendie.*
- *Ne pas placer l'appareil directement au-dessous d'une prise murale fixe !*
- *Les enfants de plus de 8 ans peuvent utiliser cet appareil, tout comme les personnes aux capacités physiques, mentales ou sensorielles réduites, ou manquant d'expérience ou de connaissances, si une personne les a conseillés ou formés à son utilisation et aux dangers possibles. Les enfants ne doivent pas jouer avec cet appareil. Le nettoyage et l'entretien de l'appareil ne doivent pas être confiés aux enfants sans surveillance.*
- *Tenez les enfants âgés de moins de 3 ans éloignés de l'appareil, à moins qu'ils ne soient constamment surveillés.*
- *Les enfants âgés de 3 à 8 ans sont autorisés à allumer et éteindre l'appareil, à condition qu'il soit placé et installé dans sa position de service habituelle et que les enfants soient rigoureusement surveillés et formés sur la façon d'utiliser l'appareil de façon sûre et sur les dangers que cela implique.*
- *Les enfants âgés entre 3 et 8 ans ne sont pas autorisés à introduire la fiche, à régler et nettoyer l'appareil ou à en effectuer la maintenance.*

ATTENTION: Certaines parties de l'appareil peuvent devenir très chaudes et provoquer des brûlures. Il est nécessaire de prêter particulièrement attention en présence d'enfants ou de personnes vulnérables.



Main office

Frico AB
Industrivägen 41
SE-433 61 Sävedalen
Sweden

Tel: +46 31 336 86 00

mailbox@frico.se

www.frico.net

**For latest updated information and information
about your local contact: www.frico.net**