



# RELAX GLASS FRAME IHRGFB/FS (1500/1800W)

EINBAU-MONTAGEANLEITUNG –SCHRAUBENBEFESTIGUNG  
FLUSH-MOUNTED INSTALLATION MANUAL –SCREW FIXING  
MANUEL D'INSTALLATION ENCASTRÉ – VIS DE FIXANTION  
MANUALE DI INSTALLAZIONE DA INCASSO – FISSAGGIO A VITE  
MANUAL DE INSTALACIÓN EMPOTRADO – FIJACIÓN DE TORNILLO  
INDBYGNINGSINSTALLATIONS MANUAL – SKRUEFASTGØRELSE  
INBYGGD INSTALLATIONS MANUAL – SKRUFÄSTNING  
INNEBYGD INSTALLASJONS MANUAL – SKRUEFESTE  
UPPOASENNETTAVA ASENNUSOHJE – RUUVI KIINNITYS  
INSTALLATIEHANDLEIDING INBOUWMONTAGE – SCHROEFBEVESTIGING  
INSTRUKCJA MONTAŻU W ZABUDOWIE – MOCOWANIE NA WKRETY  
ИНСТРУКЦИЯ ПО СКРЫТОМУ МОНТАЖУ – ВИНТОВОЕ КРЕПЛЕНИЕ



Irrtum und technische Änderungen vorbehalten · Subject to errors and technical changes · Sous reserve d'erreurs et de modifications techniques · Excepto erro ou alteracao tecnica · Salvo error o modificacion tecnica · Fejl og tekniske ændringer forbeholdt · Fel och tekniska ändringar reserverade · Feil og tekniske endringer reservert · Virheet ja tekniset muutokset on varattu!

#### Main office

Frico AB, Tel: +46 31 336 86 00, Industrivägen 41, SE-433 61 Sävedalen, mailbox@frico.se  
Sweden [www.frico.net](http://www.frico.net)

For latest updated information and information about your local contact: [www.frico.net](http://www.frico.net)

For more languages, please see [www.frico.net](http://www.frico.net)

**INSTALLATION FLUSH MOUNT POUR IHRGFB/FS:**

*Cher client, Veuillez lire attentivement les instructions suivantes avant la mise en service. Ils fournissent des informations importantes pour votre sécurité et l'utilisation de l'appareil. please read*

**UTILISATION PREVUE:**

L'appareil chauffe dans l'espace extérieur.

**INFORMATION:**

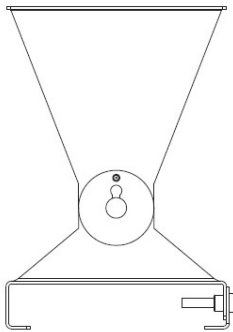
- L'enceinte de montage en affleurement est un moyen idéal pour bien installer le chauffage au plafond. Le montage encastré peut être utilisé avec n'importe quelle qualité de construction, matériau de plafond.
- La hauteur maximale doit être strictement respectée, sinon la performance des appareils peut être réduite. L'enceinte est fabriquée en acier inoxydable.

**AVERTISSEMENT:**

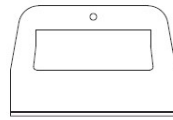
**Selon le matériau et la conception d'éléments structuraux pour le plafond, l'appareil doit être fixé avec les dispositifs de fixation adéquats. Le poids total de l'appareil de chauffage et du kit pèsent jusqu'à 8 kg, l'emplacement d'installation doit donc être capable de tenir jusqu'à 5 fois le poids de l'appareil de chauffage et du kit.**

**REMARQUE:**

Le support (n° 2) est spécialement conçu pour l'installation montée en affleurement emballée conjointement avec l'armoire (n° 3). Veuillez ne pas utiliser le support servant à l'installation de montage mural pour l'installation en affleurement.

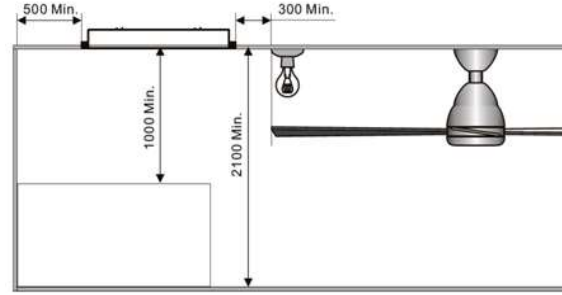
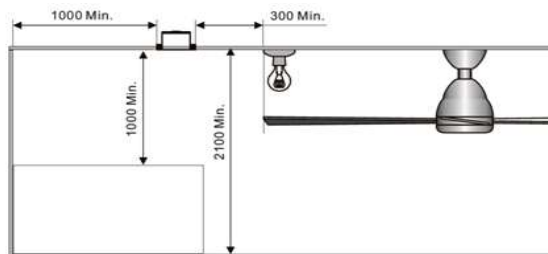


Support pour installation au mur

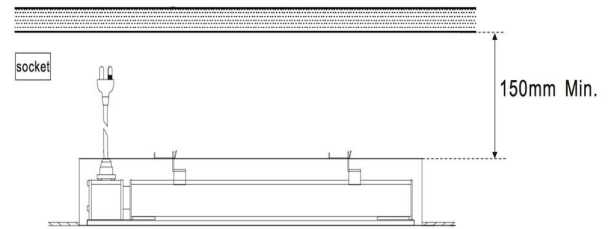


Support de montage en affleurement

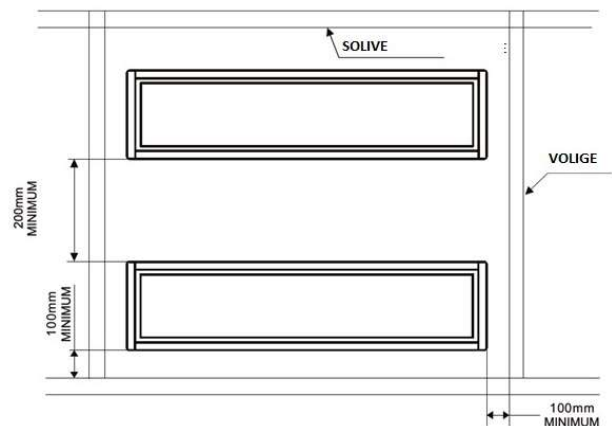
- Assurez-vous que toutes les instructions décrites dans la figure ci-dessous sont strictement suivies (mm):



- La distance minimale entre l'arrière de l'enceinte et n'importe quel matériau de construction est de 150 mm.
- L'appareil de chauffage ne doit pas être situé immédiatement au-dessous d'une prise de courant. L'appareil de chauffage ne doit pas être situé en face d'une prise de courant.
- La prise doit être située en dehors de l'empreinte physique des appareils afin de minimiser l'accumulation de chaleur derrière le radiateur.

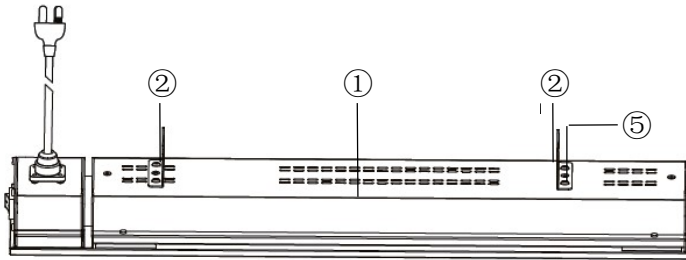
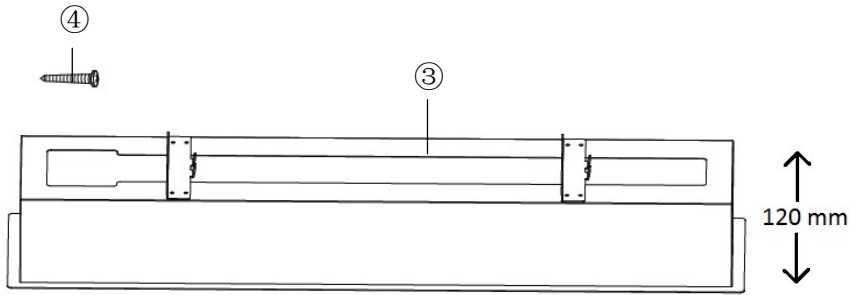


- La distance minimale entre les côtés de l'enceinte et la structure de soutien est de 100 mm. La distance minimale entre des enceintes adjacentes est de 200 mm.



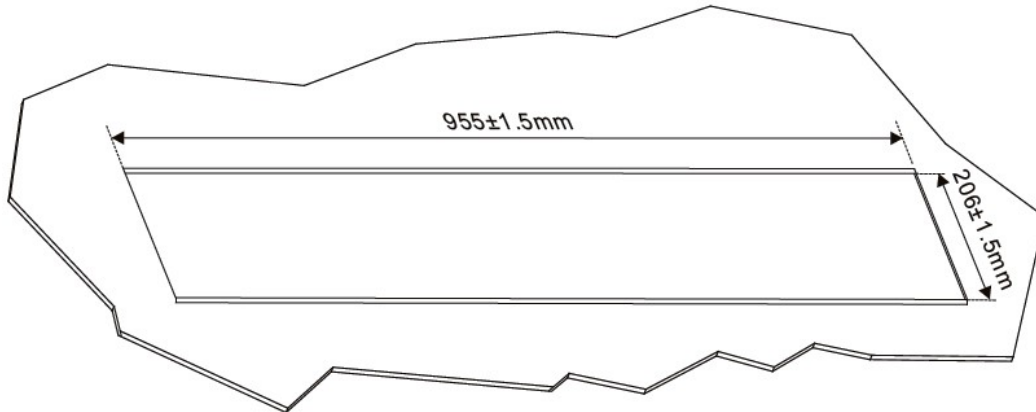
**INSTRUCTION**

1. Veuillez vérifier si les accessoires suivants sont au complet avant l'installation:

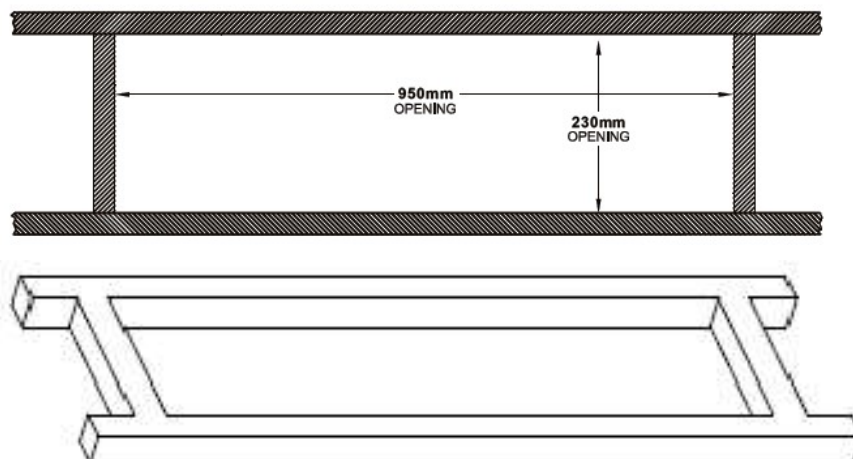


Composant n°	Nom du composant	Qté
①	Chauffage	1
②	Support de fixation affleurant	2
③	Armoire	1
④	Vis ST5 x 30mm	4
⑤	Vis M5 x 10mm	4

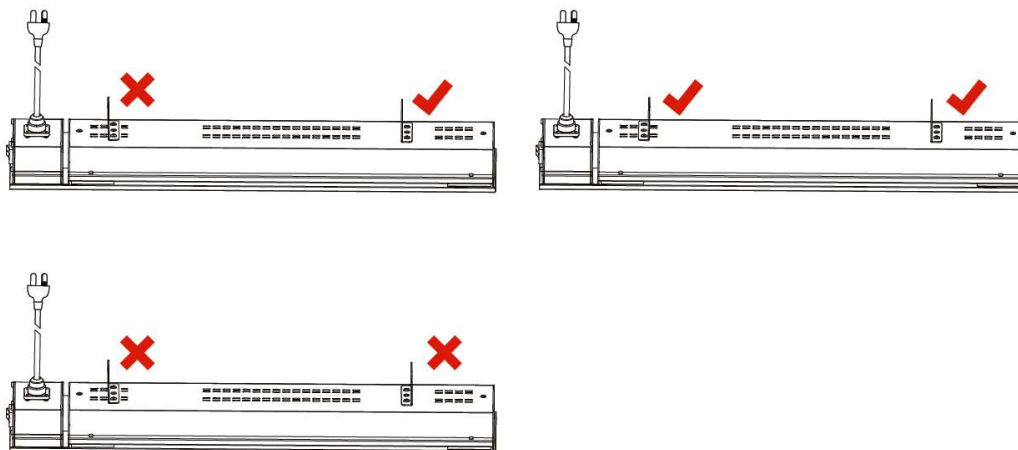
2. Les dimensions de découpe du trou au plafond sont illustrées sur la figure ci-dessous:



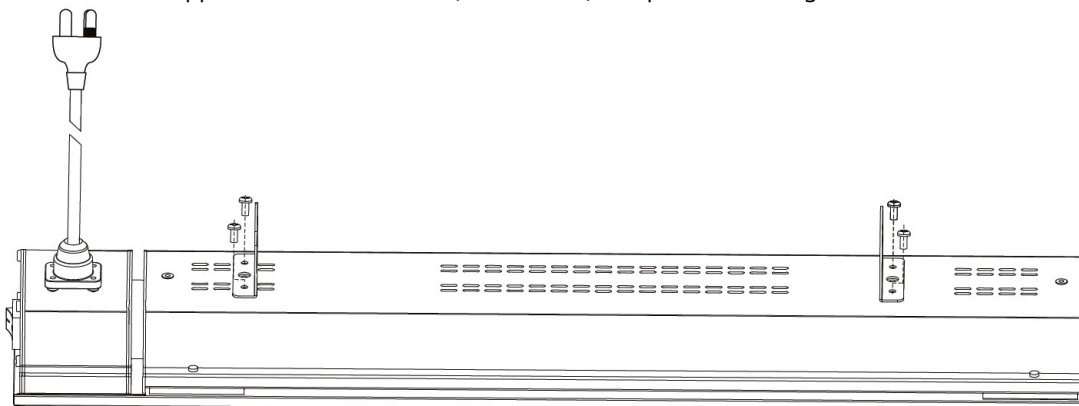
3. Faites un cadre en lattes selon les dimensions indiquées dans la figure ci-dessous:



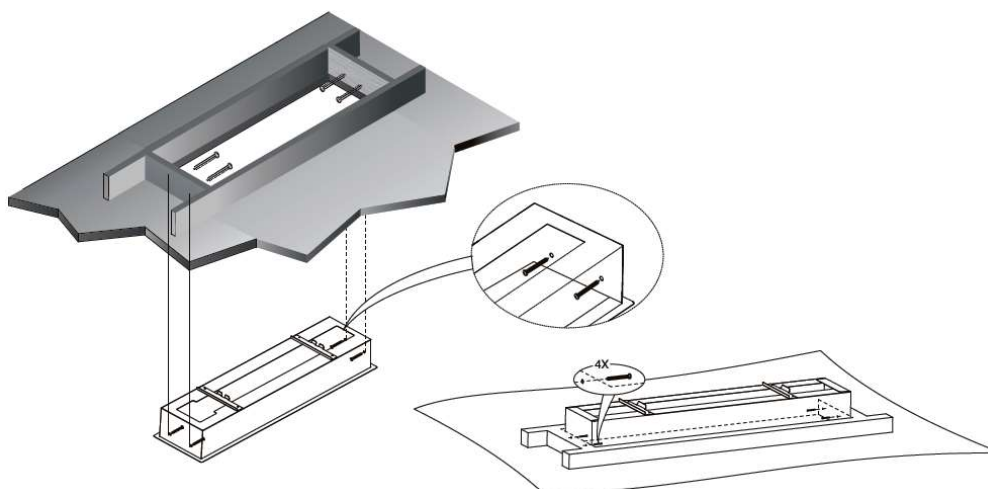
4. Fixez le support (n° 2) à l'arrière de l'appareil de chauffage, selon les dimensions indiquées sur la figure ci-dessous.



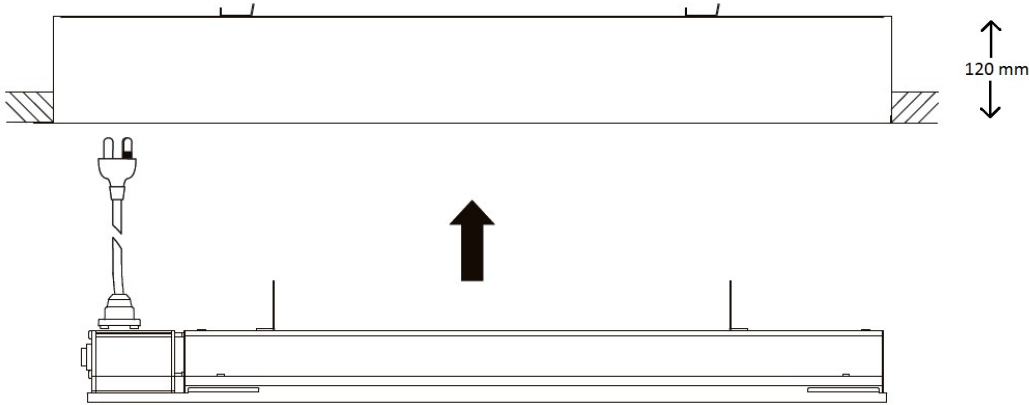
5. Verrouillez le support en serrant les 4 vis (M5 \* 10mm) indiquées dans la figure ci-dessous:



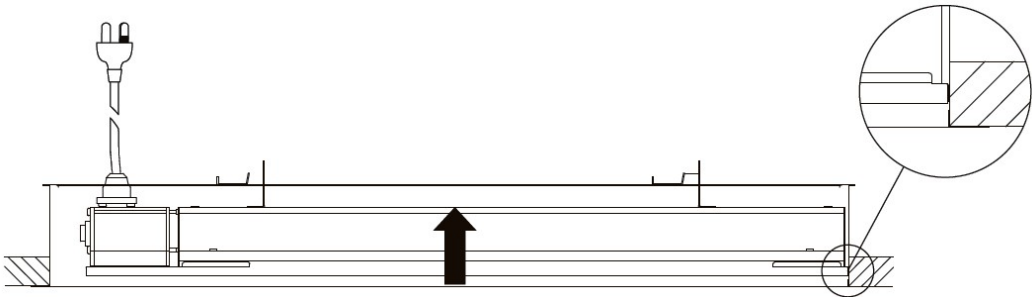
6. Fixez l'armoire au plafond avec 4 vis ST5 de 30 mm (**non fournies**).



7. Connectez l'appareil de chauffage à la source d'alimentation, après vous être assuré que le courant est coupé. Assurez-vous également que le câble d'alimentation ne se trouvera pas sur le dos de l'appareil de chauffage.



8. Levez l'appareil de chauffage dans l'armoire, en vous assurant que les supports passent par les trous coupés sur le dessus de l'armoire, comme illustré dans la figure ci-dessous:



9. Bougez l'appareil de chauffage sur la gauche et puis baissez-le en vous assurant que les supports sont bien placés sur la suspension. Agitez doucement l'appareil de chauffage pour vous assurer qu'il est bien fixé.

