

Consignes de montage et mode d'emploi

Thermocassette CTS



Consignes de montage et mode d'emploi

Généralités

Lisez attentivement les présentes consignes avant d'installer et d'utiliser l'appareil. Conservez ce manuel afin de pouvoir le consulter ultérieurement.

Le produit doit être utilisé uniquement en conformité avec les consignes de montage et le mode d'emploi. La garantie n'est valable que si l'utilisation du produit est conforme aux indications et consignes.

Application

La Thermocassette CTS est particulièrement adaptée au chauffage de locaux thermiquement isolés, neufs ou réhabilités avec une hauteur d'installation conseillée supérieure à 2,6 m pour un confort maximum (nous consulter pour le dimensionnement). Indice de protection: IP20.

Montage

La Thermocassette CTS se monte au plafond à l'horizontale. La cassette peut être encastrée dans le faux-plafond, montée en applique ou suspendue. Quatre crochets pour le montage suspendu sont livrés avec la cassette. Pour les distances minimales à respecter, voir fig. 1. Ne pas oublier d'enlever le film protecteur du caisson au moment de la pose.

Montage encastré dans les faux-plafonds - fig. 2

1. Positionner la cassette rayonnante dans la case désirée du faux-plafond.
2. Fixer la cassette à la structure du bâtiment, ce n'est pas l'ossature du faux-plafond qui doit supporter son poids. La cassette est munie de trous dans ses coins (extrémités) pour faciliter la suspension.

NB : Eviter de monter des suspensions dans le profilé en T, dans la case où se trouve la cassette rayonnante car la cassette remplit toute la case.

Montage au plafond - fig. 3

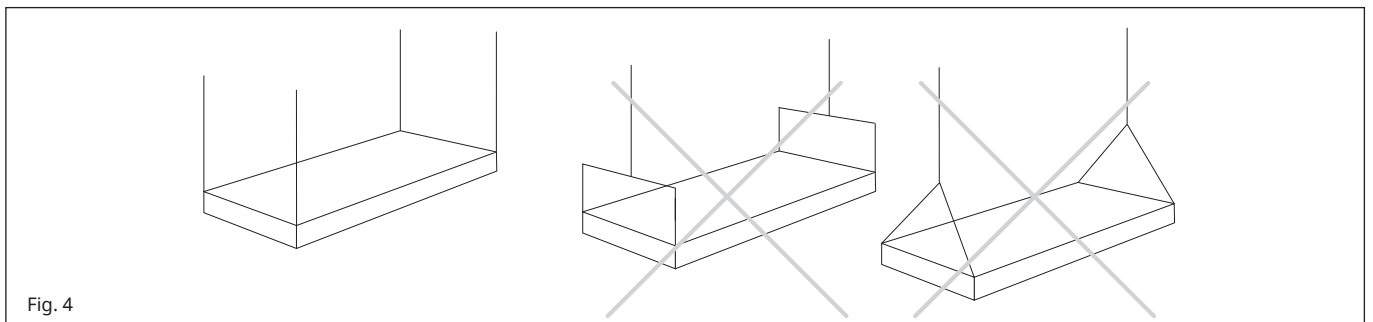
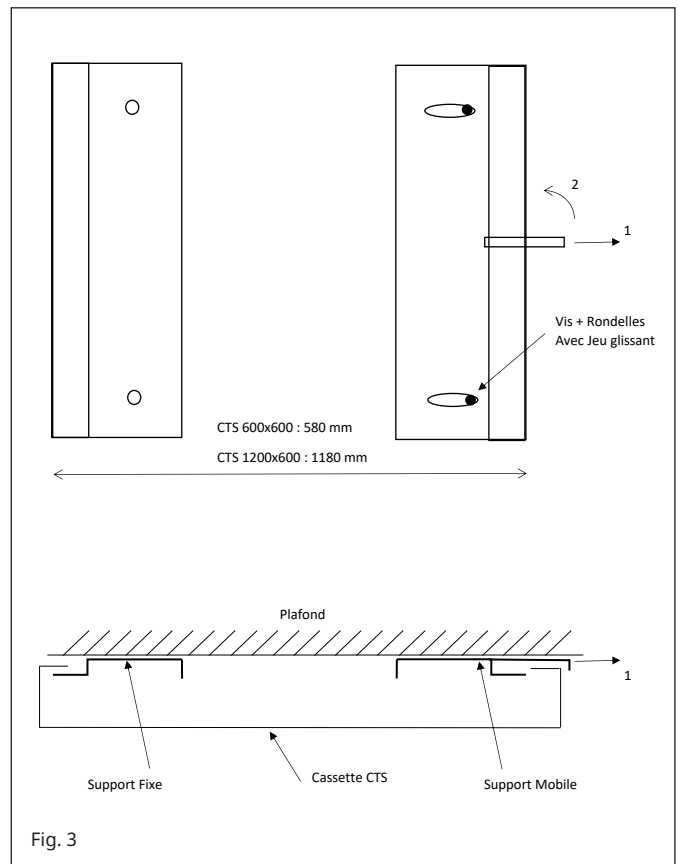
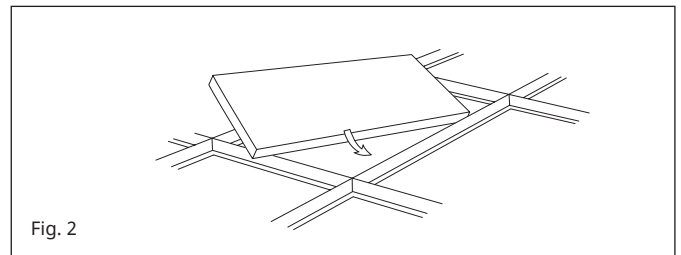
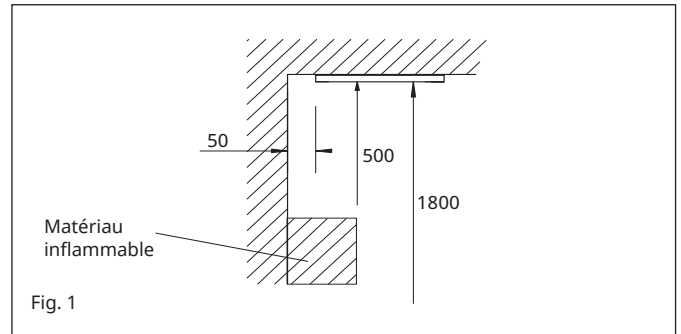
La cassette CTS peut être fixée au plafond horizontalement au moyen d'un kit de fixation invisible composé de deux pattes (vendu en option).

1. Mesurer, percer et visser les pattes dans le plafond.
2. Accrocher la cassette sur la patte fixe.
3. Tirer la patte mobile en position par sa languette.
4. Rabattre la languette pour la dissimuler.

Suspension - fig. 4

La cassette peut être suspendu par de câble, chaînette ou tiges filetées. La fixation de ces cassettes se fait impérativement par quatre point fixes.

1. Visser les 4 crochets fournis dans les 4 angles de la cassette.
2. Utiliser 4 chaînettes type double torsion de AGI ou similaire.
3. Monter comme indiqué ci-dessous.



Installation électrique

Thermocassette CTS est prévue pour une installation permanente. L'installation, qui doit être précédée d'un interrupteur omnipolaire avec une séparation de contact de 3 mm au moins, doit être réalisée par un installateur qualifié, conformément à la réglementation IEE sur les branchements électriques en vigueur dans son édition la plus récente.

CTS est équipée d'un câble de 1,6 mètres sans fiche. Si le câble est endommagé, la cassette doit être remplacée.

Régulation

Si ce produit est utilisé comme dispositif de chauffage décentralisé conformément à la réglementation relative à l'écoconception (UE) 2015/1188, il doit être accompagné de l'un des dispositifs de contrôle agréés suivants.

- TAP16R/TWPRPM/TWFPRPM, thermostat électronique incluant :
 - Contrôle électronique de la température de la pièce et programmeur hebdomadaire
 - Contrôle de la température de la pièce avec détecteur de fenêtre ouverte
 - Contrôle adaptatif de l'activation

Le produit peut être contrôlé d'une autre manière, par exemple, au moyen d'un système de contrôle global (BMS), auquel cas il incombe à l'installateur de veiller à ce que ce système soit programmé de manière à garantir la conformité de l'installation avec les exigences de la réglementation relative à l'écoconception (UE) 2015/1188.

Réglementation (UE) 2015/1188

La réglementation relative à l'écoconception (UE) 2015/1188 concernant les dispositifs de chauffage décentralisés ne s'applique pas à tous les cas.

Elle s'applique lorsqu'une installation est destinée à assurer un confort thermique à des personnes dans les locaux. Elle ne s'applique pas au chauffage d'installations d'une nature plus technique (salles des machines/de service, processus de production, protection contre le gel, etc.). Elle ne s'applique pas non plus aux installations qui se trouvent à bord de véhicules, offshore ou en extérieur.

De nombreux produits Frico peuvent être utilisés comme des dispositifs de chauffage décentralisés (tel que défini dans la réglementation (UE) 2015/1188) et à des fins de chauffage technique.

Il appartient à l'installateur de déterminer si la réglementation relative à l'écoconception s'applique ou non.

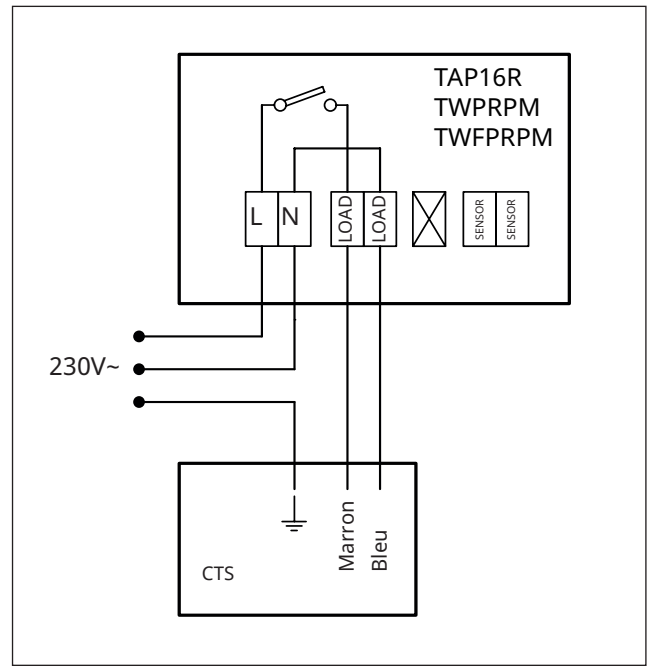
Emballage

Les matériaux d'emballage sélectionnés sont recyclables, dans un souci de respect de l'environnement.

Gestion du produit en fin de vie

Ce produit peut contenir des substances qui sont nécessaires à son fonctionnement, mais peuvent constituer un danger pour l'environnement. Il ne doit donc pas être jeté avec les déchets ménagers, mais déposé dans un point de collecte agréé en vue d'être recyclé. Veuillez contacter les autorités locales pour en savoir plus sur le point de collecte agréé le plus proche de chez vous.

Numéro d'article	Type	H x l x ép [mm]
13801	TWPRPM	115x75x53
13774	TWFPRPM	115x75x53
92790	TAP16R	87x87x53
205540	TEP44, cadre IP44	87x87x55
93044	RTX54, sonde	82x88x25



Sécurité

- Un disjoncteur à courant résiduel de 300 mA doit être utilisé contre les risques d'incendie dans les installations de produits avec chauffage électrique.
- L'appareil de doit en aucun cas être mis en situation de blocage thermique : toute surchauffe est susceptible de provoquer un incendie.
- Les enfants de plus de 8 ans peuvent utiliser cet appareil, tout comme les personnes aux capacités physiques, mentales ou sensorielles réduites, ou manquant d'expérience ou de connaissances, si une personne les a conseillés ou formés à son utilisation et aux dangers possibles. Les enfants ne doivent pas jouer avec cet appareil. Le nettoyage et l'entretien de l'appareil ne doivent pas être confiés aux enfants sans surveillance.
- Tenez les enfants âgés de moins de 3 ans éloignés de l'appareil, à moins qu'ils ne soient constamment surveillés.
- Les enfants âgés de 3 à 8 ans sont autorisés à allumer et éteindre l'appareil, à condition qu'il soit placé et installé dans sa position de service habituelle et que les enfants soient rigoureusement surveillés et formés sur la façon d'utiliser l'appareil de façon sûre et sur les dangers que cela implique.
- Les enfants âgés entre 3 et 8 ans ne sont pas autorisés à introduire la fiche, à régler et nettoyer l'appareil ou à effectuer la maintenance.

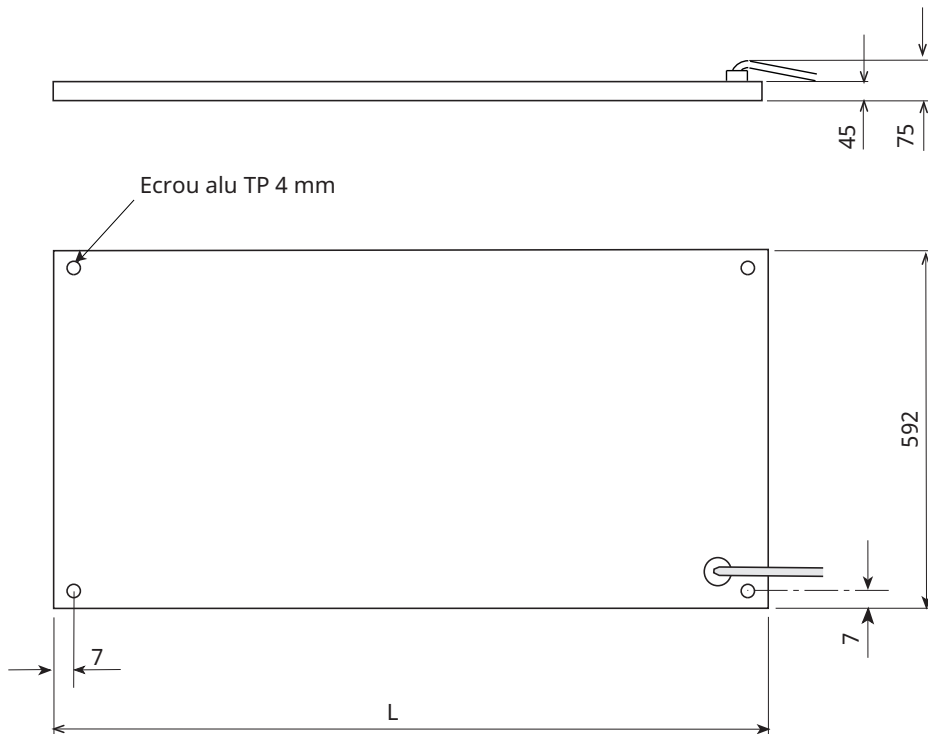
ATTENTION: Certaines parties de l'appareil peuvent devenir très chaudes et provoquer des brûlures. Il est nécessaire de prêter particulièrement attention en présence d'enfants ou de personnes vulnérables.

Thermocassette CTS

Thermocassette CTS (IP20)

Numéro d'article	Type	Puissance [W]	Tension [V]	Intensité [A]	Température de surface [°C]	Hauteur minimum conseillée [m]	Dimensions L x l x ép [mm]	Poids [kg]
990976	CTS160-06	160	230V~	0,7	70	2,6	592x592x45	2,0
990973	CTS225-06	225	230V~	1,0	80	2,8	592x592x45	2,0
990971	CTS300-06	300	230V~	1,3	100	3,0	592x592x45	2,0
990975	CTS320-12	320	230V~	1,4	70	2,6	1192x592x45	4,0
990974	CTS450-12	450	230V~	2,0	80	2,8	1192x592x45	4,0
990972	CTS600-12	600	230V~	2,6	100	3,0	1192x592x45	4,0

Conforme à EN60335.



Type	L [mm]
CTS160	592
CTS132	1192
CTS06	592
CTS12	1192
CS063	592
CS126	1192



Frico SAS
ZAC Bel Air la Logère
237 allée des Noyers
69480 POMMIERS

Tel 04 37 55 29 40
info@frico.fr
www.frico.fr