

SAVE VTR 700



Turinys

| | | | | | |
|-------|---|----|-------|---|----|
| 1 | Ižanga | 1 | 7.3 | Kaip naudoti SAVE LIGHT valdymo pultelį | 31 |
| 1.1 | Gaminio aprašas | 1 | 7.3.1 | Oro srauto keitimas | 32 |
| 1.2 | Prietaiso paskirtis | 1 | 7.3.2 | Miego režimo atšaukimas | 32 |
| 1.3 | Dokumento aprašas | 1 | 7.3.3 | Aliarmų tvirtinimas | 32 |
| 1.4 | Gaminio apžvalga | 1 | 7.3.4 | Naujo filtro laikmačio nustatymas | 32 |
| 1.5 | Duomenų lentelė | 2 | 7.3.5 | Valdymo pultelio adreso keitimas | 32 |
| 1.6 | Atsakomybė už gaminį | 2 | 7.4 | Funkcijų naudojimo atvejų apžvalga | 33 |
| 2 | Sauga | 2 | 7.4.1 | Norėdami įjungti automatinę oro kokybės kontrolę | 33 |
| 2.1 | Su sauga susijusios sąvokos | 2 | 7.4.2 | Siekiant sumažinti energijos suvartojimą žiemą | 34 |
| 2.2 | Saugos nurodymai | 2 | 7.4.3 | Norėdami išjungti elektrinį šildytuvą | 34 |
| 2.3 | Asmeninės apsaugos priemonės | 3 | 7.4.4 | Kaip žiemą sumažinti kondensaciją ant langų | 34 |
| 3 | Gabenimas ir laikymas | 3 | 7.4.5 | Kad žiemą patalpose būtų išlaikyta daugiau šilumos | 34 |
| 4 | Montavimas | 4 | 7.4.6 | Vėsos atgavimas iš patalpų vasarą | 35 |
| 4.1 | Ką reikia padaryti prieš montuojant gaminį | 4 | 7.4.7 | Patalpų vėsinimas vasaros naktį | 35 |
| 4.1.1 | Techninės priežiūros darbams atlikti reikalingas plotas | 4 | 7.4.8 | Kad vasarą patalpose būtų daugiau vėsumo | 35 |
| 4.1.2 | Ortakių jungčių apžvalga | 4 | 8 | Techninė priežiūra | 36 |
| 4.1.3 | Kondensacijos prevencija | 5 | 8.1 | Techninės priežiūros planas | 36 |
| 4.2 | Gaminio montavimas | 5 | 8.2 | Durų atidarymas | 37 |
| 4.3 | Gaminio prijungimas prie ortakių | 6 | 8.3 | Gaminio valymas | 37 |
| 4.4 | SAVE CONNECT modulio prijungimas | 7 | 8.4 | Filtrų keitimas | 37 |
| 5 | Prijungimas prie elektros tinklo | 8 | 8.4.1 | Filtrų keitimo laikmačio nustatymas iš naujo | 37 |
| 5.1 | Prieiga prie valdymo plokštės | 8 | 8.4.2 | Kito filtrų komplekto pasirinkimas | 38 |
| 5.1.1 | Valdymo plokštė | 8 | 8.5 | Šilumokaičio valymas | 38 |
| 5.2 | Priedų prijungimas | 9 | 8.6 | Ventiliatorių valymas | 38 |
| 6 | Ijungimas | 10 | 8.7 | Rankinio apsaugos nuo perkaitimo įtaiso pradinės būsenos nustatymas | 39 |
| 6.1 | Ką reikia atlikti prieš įjungimą | 10 | 9 | Trikčių šalinimas | 40 |
| 6.2 | Paruošimas naudoti be interneto | 10 | 10 | Tvarkymas | 41 |
| 6.2.1 | Parengimas naudoti per SAVE TOUCH | 17 | 10.1 | Gaminio dalių išmontavimas ir išmetimas | 41 |
| 6.2.2 | LED indikatoriaus reikšmės | 17 | 11 | Garantija | 41 |
| 7 | Veikimas | 18 | 12 | Techniniai duomenys | 42 |
| 7.1 | Interneto ryšio užmezgimas | 18 | 12.1 | Techninių duomenų suvestinė | 42 |
| 7.1.1 | Mobiliųjų įrenginių programėlės atsisiuntimas | 22 | 12.2 | Gaminio matmenys | 42 |
| 7.2 | Kaip naudoti mobiliųjų įrenginių programėlę arba SAVE TOUCH | 22 | 12.3 | Laidų sujungimo schemas | 44 |
| 7.2.1 | Pradžios ekrano apžvalga | 23 | 13 | ES atitikties deklaracija | 45 |
| 7.2.2 | Oro srauto keitimas | 24 | 14 | UK Declaration of conformity | 46 |
| 7.2.3 | Temperatūros keitimas | 24 | | | |
| 7.2.4 | Naudotojo režimo keitimas | 25 | | | |
| 7.2.5 | Nuolatinių naudotojo režimų apžvalga | 25 | | | |
| 7.2.6 | Laikinių naudotojo režimų apžvalga | 26 | | | |
| 7.2.7 | Savaitės tvarkaraščio nustatymas | 26 | | | |
| 7.2.8 | Aliarmų valdymas | 27 | | | |
| 7.2.9 | Greitos informacijos ekrano apžvalga | 31 | | | |

1 Įžanga

1.1 Gaminio aprašas

Šis gaminys – tai gyvenamųjų patalpų vėdinimo įrenginys su rotaciniu šilumokaičiu. Korpusas pagamintas iš cinkuotojo plieno ir izoliuotas mineraline vata.

Gaminys valdomas mobiliųjų įrenginių programėle.

Į bazinį gaminio komplektą įeina filtrai ir SAVE CONNECT modulis, skirtas nuotolinio valdymo ryšiui sudaryti.

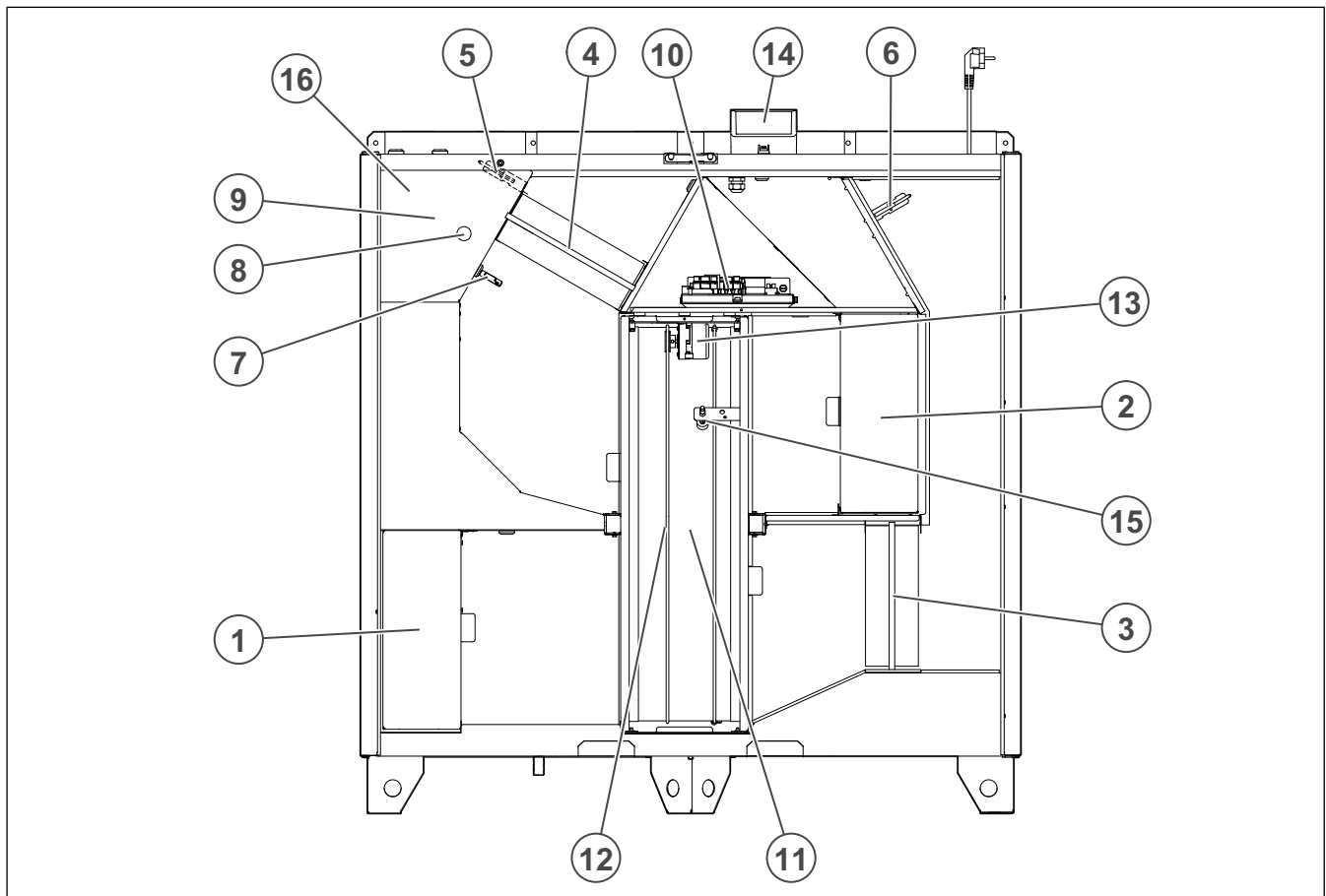
SAVE TOUCH valdymo pultelis ir SAVE LIGHT valdymo pultelis parduodami atskirai.

1.2 Prietaiso paskirtis

Gaminys skirtas patalpoms vėdinti.

Gaminys skirtas montuoti patalpose, kurių aplinkos temperatūra yra nuo 0 °C iki +50 °C. Tinkamos montavimo vietos yra, pavyzdžiui, sandėliai, skalbyklos arba palėpės.

1.4 Gaminio apžvalga



- | | |
|--|---|
| 1. Tiekiamo oro ventilatorius | 9. Elektrinis šildytuvas |
| 2. Ištraukiamo oro ventilatorius | 10. Elektriniai sujungimai |
| 3. Tiekiamo oro filtras | 11. Rotacinis šilumokaitis |
| 4. Ištraukiamo oro filtras | 12. Rotacinio šilumokaičio pavaros diržas |
| 5. Tiekiamo oro jutiklis | 13. Rotacinio šilumokaičio variklis |
| 6. Lauko oro jutiklis | 14. Išorinės priedų jungtys |
| 7. Santykinės drėgmės / ištraukiamo oro temperatūros jutiklis | 15. Rotoriaus sukimosi jutiklis |
| 8. Rankinis apsaugos nuo perkaitimo būsenos atstatymo mygtukas | 16. Apsaugos nuo perkaitimo jutiklis |

Neatjunkite elektrinio šildytuvo (jei yra), kai lauko oro temperatūra yra labai žema. Gaminys nustoja veikti, kai tiekiamo oro temperatūra sumažėja iki 5 °C.

Gaminys skirtas naudoti nepertraukiamai. Jį išjungti reikėtų tik prireikus atlikti techninės priežiūros arba remonto darbus.

Gaminys neskirtas perduoti orui, kuriame yra sprogiųjų, degiųjų ar agresyviai veikiančių medžiagų. Šis gaminys netinka naudoti ten, kur yra sprogo rizika.

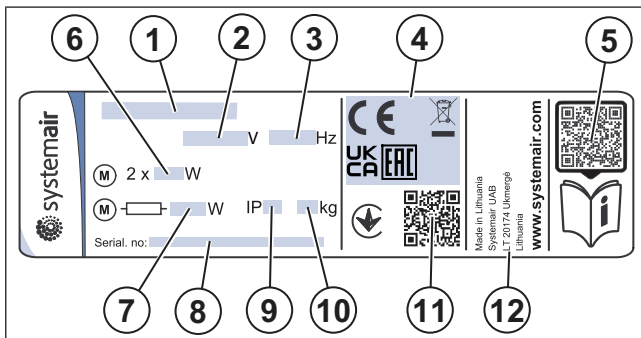
Būgninių džiovyklių prie vėdinimo sistemos nejunkite.

1.3 Dokumento aprašas

Šiame dokumente pateikiama gaminio įrengimo, naudojimo ir techninės priežiūros nurodymų. Darbus atlikti leidžiama tik patvirtintiems darbuotojams.

Kreipkitės į Systemair dėl papildomos informacijos apie gaminio įrengimą įvairiose vietose.

1.5 Duomenų lentelė



1. Gaminio pavadinimas
2. Įtampa, V
3. Dažnis, Hz
4. Sertifikatai
5. Nuskaitomas atsarginių dalių sąrašo ir dokumentų kodas¹
6. Ventilatorių įvadinė galia, W
7. Bendroji įvadinė galia, W
8. Serijos numeris: prekės numeris / gaminio numeris / pagaminimo data
9. IP kodas, korpuso klasė
10. Svoris, kg
11. Kodas, kurį nuskaičius galima sužinoti gamybos užsakymo (angl. MO) numerį ir programinės įrangos versiją
12. Pagaminimo šalis

1.6 Atsakomybė už gaminį

Systemair neatsako už gaminio sukeltą žalą esant toliau nurodytoms sąlygoms:

- Gaminys netinkamai įrengiamas, naudojamas arba prižiūrimas.
- Taisant gaminį montuojamos dalys, kurios nėra originalai, gauti iš Systemair.
- Gaminys naudojamas su priedais, kurie nėra originalai, gauti iš Systemair.

2 Sauga

2.1 Su sauga susijusios sąvokos

Ypač svarbios vietos šioje instrukcijoje išskiriamos žodžiais „perspėjimas“, „įspėjimas“ ir „pastaba“.



Perspėjimas

Jei šių nurodymų nepaisysite, kils pavojus žūti arba susižeisti.



Įspėjimas

Jei šių nurodymų nepaisysite, kils pavojus pakenkti gaminiumi, kitam materialiajam turtui ar supančiai aplinkai.

Pastaba:

Informacija, kuri yra būtina atitinkamu atveju.

2.2 Saugos nurodymai



Perspėjimas

Prieš dirbdami su gaminiumi perskaitykite toliau pateikiamus nurodymus.

- Prieš dirbdami su gaminiumi perskaitykite šią instrukciją taip, kad suprastumėte joje pateikiamus nurodymus.
- Paisykite konkrečioje vietoje esančių sąlygų ir laikykitės taikytinų teisės aktų.
- Už tinkamą įrengimą ir naudojimą pagal paskirtą atsako vėdinimo sistemų rangovas ir gaminio operatorius.
- Šią instrukciją laikykite gaminio eksploatavimo vietoje.
- Jei gaminys yra brokuotas, jo nemontuokite ir nenaudokite.
- Neišmontuokite ir neatjunkite apsauginių įtaisų.
- Įsitinkite, kad sumontavus gaminį bus įmanoma perskaityti ant jo pateikiamus visus įspėjamuosius ženklus ir užrašus. Pažeistus lipdukus pakeiskite.
- Su gaminiumi dirbti ir būti netoliese, kol su gaminiumi dirbama, leiskite tik patvirtintiems darbuotojams.
- Žinokite, kaip avariniu atveju sparčiai sustabdyti gaminio veikimą.
- Kol dirbate su gaminiumi, visą laiką naudokite apsauginę įrangą ir dėvėkite asmenines apsaugos priemones.
- Prieš dirbdami su gaminiumi jį išjunkite ir palaukite, kol ventiliatoriaus sparnuotė sustos.
- Jei techninė priežiūra atliekama prastai arba neperiodiškai, kyla pavojus susižeisti arba pakenkti gaminiumi.
- Techninės priežiūros darbus atlikite tik taip, kaip rašoma šioje instrukcijoje. Kreipkitės į Systemair techninės pagalbos skyrių, jei reikia atlikti kito pobūdžio techninės priežiūros darbus.
- Atsargines dalis naudokite tik gaunamas iš Systemair.
- Gaminio naudoti negalima asmenims (įskaitant vaikus), turintiems fizinių, jutimo ar psichinių sutrikimų, arba

1. Mobilioju įrenginiu nuskenuokite skenuojamąjį kodą, kuris atvers Systemair dokumentų portalą, kuriame pateikiama daugiau dokumentų ir jų vertimų.

stokojantiems patirties ir žinių, nebent jie dirbtų prižiūrimi ir instrukuoti.

- Neleiskite vaikams žaisti su prietaisu.

2.3 Asmeninės apsaugos priemonės

Kol dirbate su gaminiu, visą laiką dėvėkite asmenines apsaugos priemones.

- Patvirtintas akių apsaugos priemonės
- Patvirtintą apsauginį šalną
- Patvirtintas klausos apsaugos priemonės
- Patvirtintas apsauginės pirštinės
- Patvirtintus apsauginius batus
- Patvirtintą darbo aprangą

3 Gabenimas ir laikymas



Perspėjimas

Žiūrėkite, kad gaminys gabenimo metu nebūtų pažeistas ir nesušlaptų. Pažeistas arba šlapias gaminys kelia gaisro arba elektros smūgio pavojų.



Perspėjimas

Gabendami ir iškraudami mėvėkite apsauginėmis pirštinėmis. Kyla pavojus susižeisti į aštrias briaunas, vinis, kabes, atplaišas.

- Prieš gabendami gaminį į įrengimo vietą apžiūrėkite, ar nepažeista jo pakuotė.
- Gaminio netraukite už kabelių arba išorinės jungčių dėžutės.
- Jei naudojama kėlimo įranga, įsitinkite, kad ji gali išlaikyti gaminio svorį. Informacijos pateikiama ant duomenų lentelės. Gaminio nekelkite už jo pakuotės.
- Gabenimo metu žiūrėkite, kad pakuotė į viršų būtų nukreipta reikiama puse. Žr. ant pakuotės esančias rodykles.
- Gaminį pakraukite ir iškraukite atsargiai.
- Gaminį laikykite sausoje ir švarioje vietoje. Žiūrėkite, kad aplinkos temperatūra laikymo vietoje neviršytų intervalo nuo -10 iki $+30$ °C ribų. Jei temperatūra nekinta, nesusidaro kondensatas, galintis sugadinti gaminį.
- Apsaugokite laikomą gaminį nuo kondensacijos. Gaminį priimančio asmens privalo įsitikinti, kad apsauga nuo kondensacijos yra pakankama.
- Gaminį laikykite sandėlyje ne ilgiau kaip 1 metus.

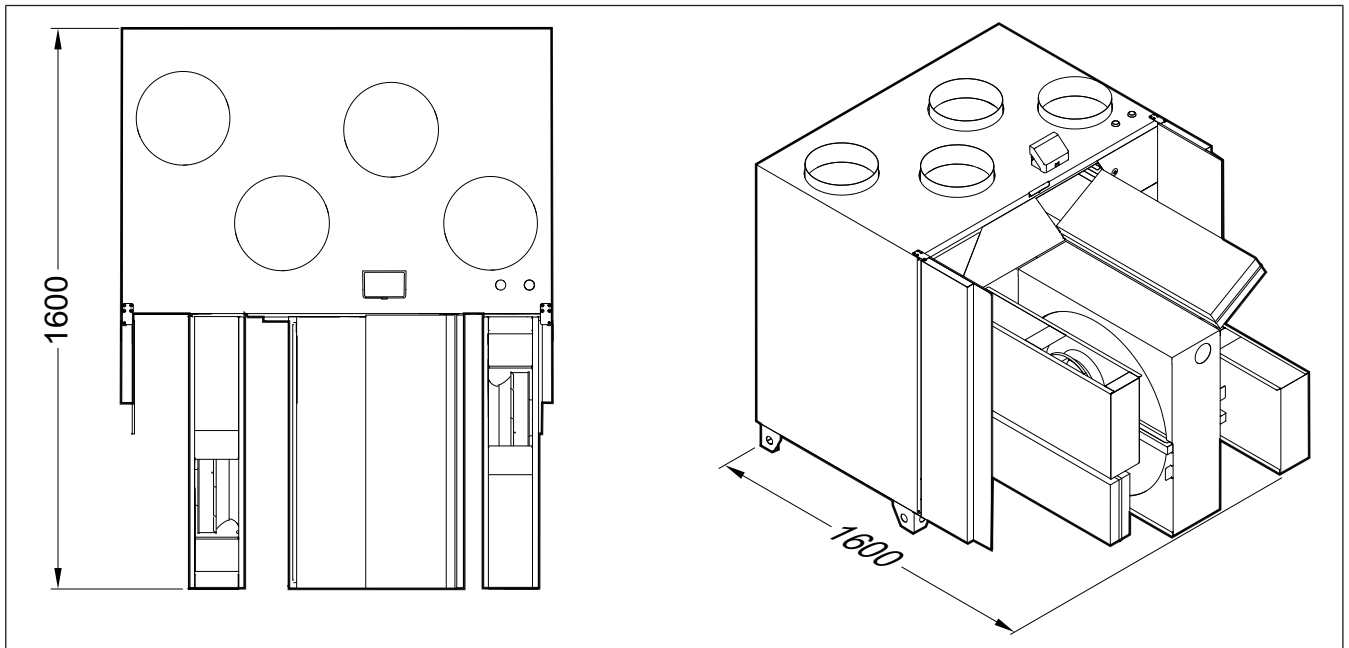
4 Montavimas

4.1 Ką reikia padaryti prieš montuojant gaminį

- Patikrinkite, ar pakuotė gabenimo metu nebuvo pažeista, ir gaminį atsargiai išpakuokite.
- Patikrinkite, ar gaminys ir visi jo komponentai nepažeisti.
- Įsitinkite, kad informacija vardinių duomenų plokštelėje atitinka užsakymo patvirtinimo dokumentą.
- Įsitinkite, kad gaminio komplekte netrūksta įrangos.
- Atidarykite gaminį ir įsitinkite, kad jo viduje neliko komponentų.
- Pasirūpinkite būtinais montavimo priedais.

- Gaminį įrenkite ten, kur bus pakankamai vietos įjungimo, gedimų šalinimo ir techninės priežiūros darbams atlikti. Geriausia – atskiroje patalpoje (pvz., sandėliuke, skalbykloje ar pan.).
- Montavimo vieta turi būti švari ir sausa, kad dirbti su elektros įranga būtų saugu.
- Įsitinkite, kad paviršius, prie kurio gaminys tvirtinamas, yra pakankamai atsparus išlaikyti gaminio svorį.
- Įsitinkite, kad paviršius, kur gaminys tvirtinamas, neperduoda vibracijos triukšmo į kitas patalpas.
- Įsitinkite, kad gaminio kabelis gali pasiekti maitinimo lizdą. Maitinimo kabelio ilgis yra apie 1 – 1,5 m.
- Įsitinkite, kad montavimo vietoje turėsite prieigą prie drenažo sistemos.

4.1.1 Techninės priežiūros darbams atlikti reikalingas plotas

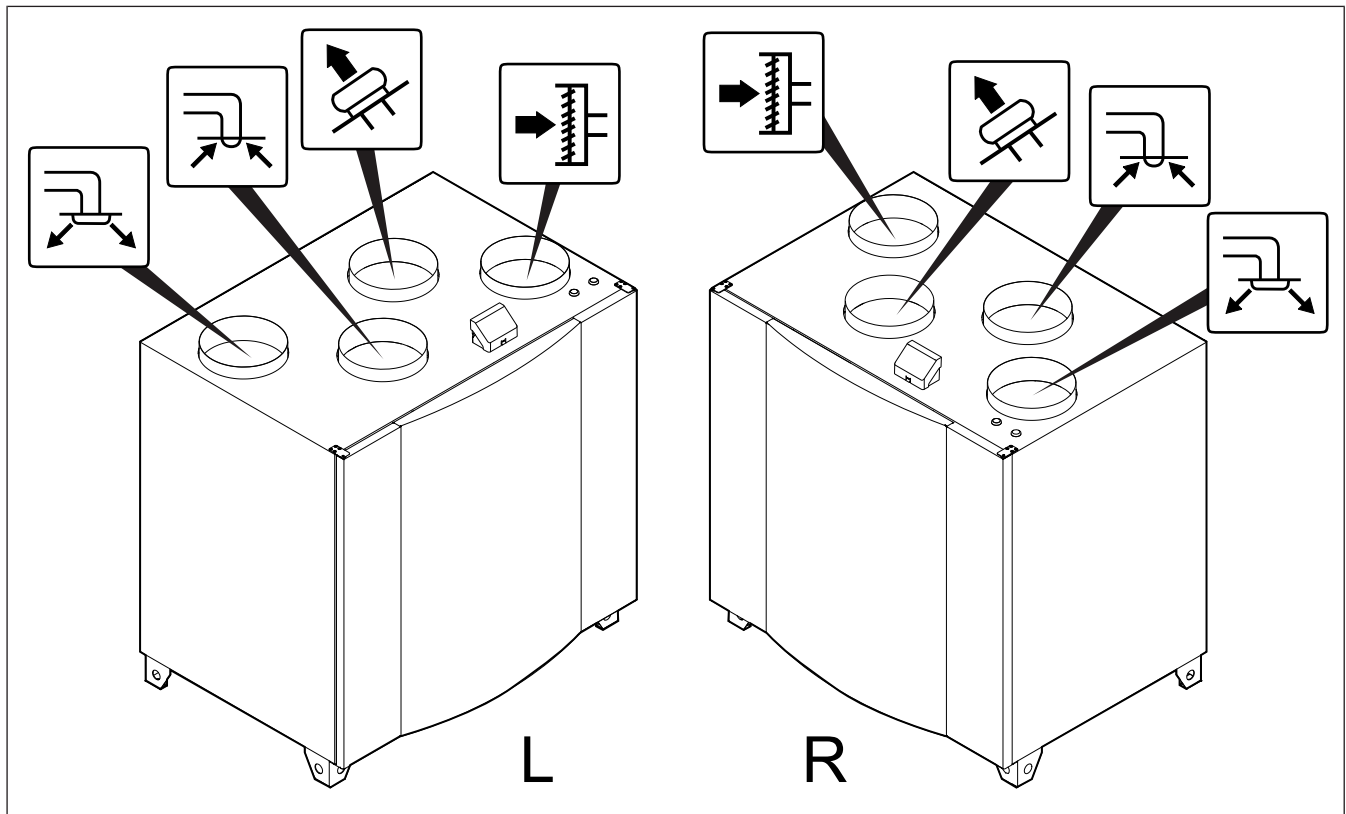


4.1.2 Ortakių jungčių apžvalga



Įspėjimas

Montuodami būtinai laikykitės paveikslėlyje parodytų ortakių padėčių.



L – kairinis modelis (žiūrint iš priekio, tiekiamo oro jungtis yra gaminio kairėje)

R – dešininis modelis (žiūrint iš priekio, tiekiamo oro jungtis yra gaminio dešinėje)

| Piktograma | Aprašymas |
|------------|-------------------|
| | Tiekiamas oras |
| | Lauko oras |
| | Ištraukiamas oras |
| | Šalinamas oras |

4.1.3 Kondensacijos prevencija

Kai gaminį prijungsite prie ortakių sistemos, užtikrinkite, kad jis veiktų nuolat. Nepertraukiamas oro srautas neleidžia drėgmei kondensuotis. Kondensatas gali pažeisti gaminį.

4.1.3.1 Kondensacijos gaminio viduje prevencija

Lauko ir šalinamo oro ortakiuose sumontuokite sklendes su automatinio uždarymo funkcija.

Kai gaminys išjungiamas, sklendės neleidžia šaltam orui patekti į jo vidų ir kondensuotis drėgmei.

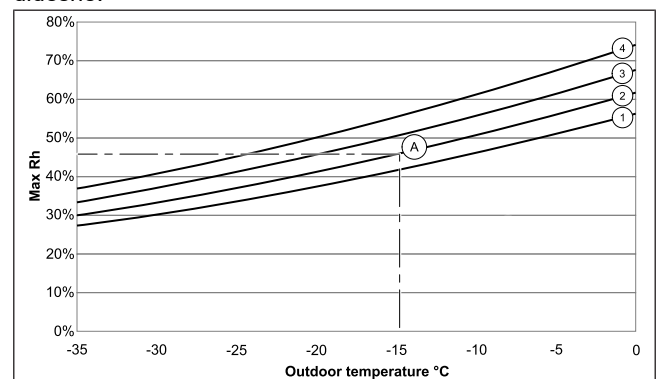
4.1.3.2 Kondensacijos gaminio išorėje prevencija

Kad drėgmė nesikondensuotų gaminio išorėje, padidinkite vėdinimo oro srautą gaminio įrengimo vietoje.

Pastaba:

Drėgmė gaminio išorėje kondensuojasi, kai gaminys, esant žemai lauko oro temperatūrai, naudojamas drėgnoje ir šiltoje aplinkoje.

Pavyzdys: Jei gaminys naudojamas 24 °C aplinkoje ir temperatūra lauke yra –15 °C, drėgmė gaminio išorėje kondensuojasi, kai santykinė drėgmė montavimo vietoje yra 46 % ir didesnė.



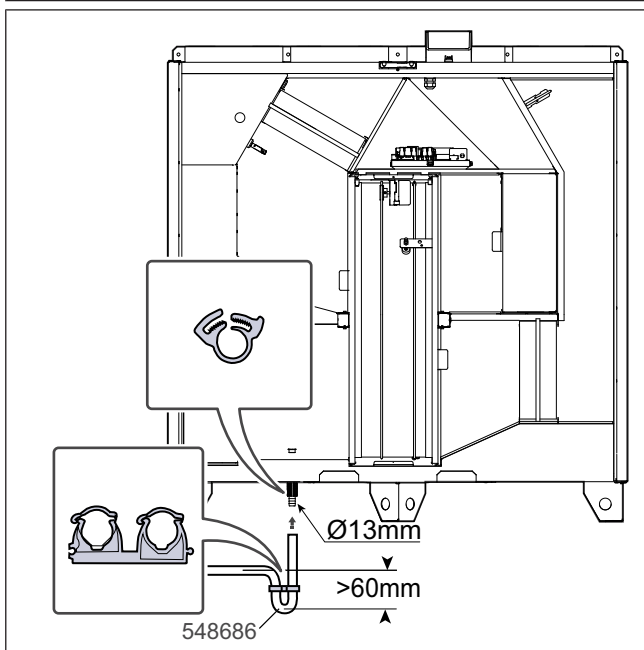
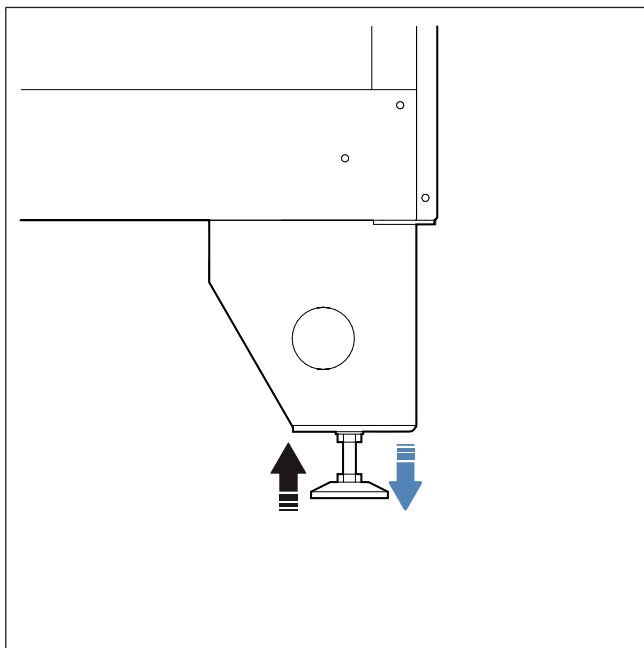
Drėgmė įrenginio išorėje nesikondensuoja zonose, esančiose žemiau kiekvienos kreivės.

1. Patalpos temperatūra 26 °C
2. Patalpos temperatūra 24 °C
3. Patalpos temperatūra 22 °C
4. Patalpos temperatūra 20 °C

4.2 Gaminio montavimas

Gaminį montuokite ant tvirto ir lygaus grindų paviršiaus.

Jei grindys nėra lygios, sureguliuokite kojeles taip, kad gaminys būtų horizontalus.

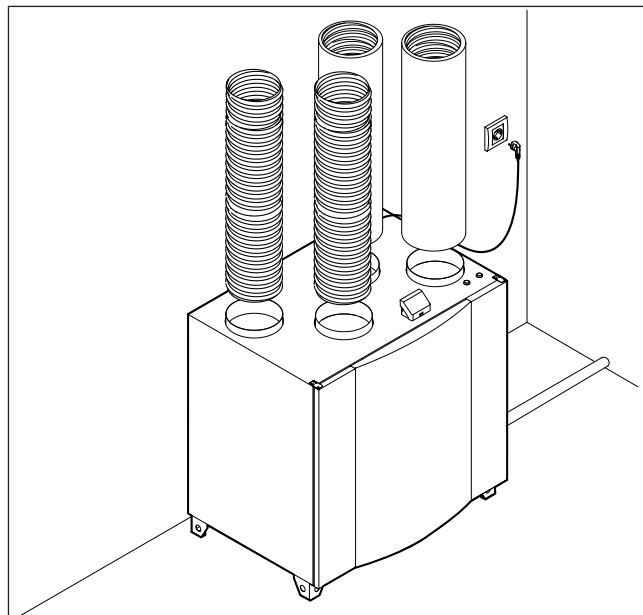


Drenažo jungties rinkinį reikia užsisakyti papildomai.

Pastaba:

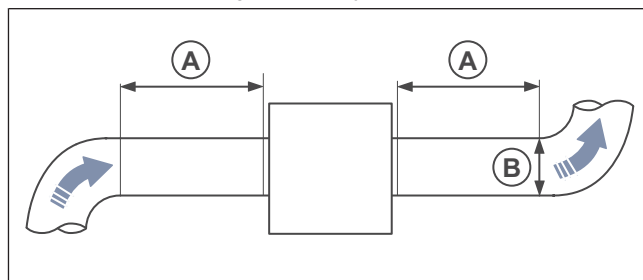
Kondensato drenažas nereikalingas, jei gaminys eksploatuojamas sauso oro sąlygomis arba jei gaminyje nėra drenažo jungties. Jei gaminys montuojamas drėgnoje aplinkoje, įrenkite kondensato drenažą.

Drenažo jungtį reikia užsisakyti papildomai.



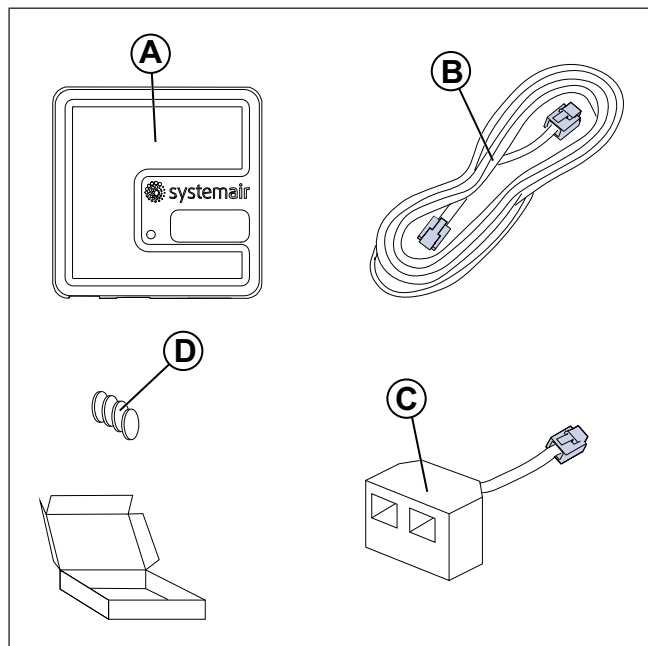
4.3 Gaminio prijungimas prie ortakių

Jei gaminį įrengiate netoli ortakio alkūnės, imkitės toliau nurodytų priemonių, apsaugančių nuo vibracijos, nepageidaujamo triukšmo ir oro slėgio sumažėjimo:

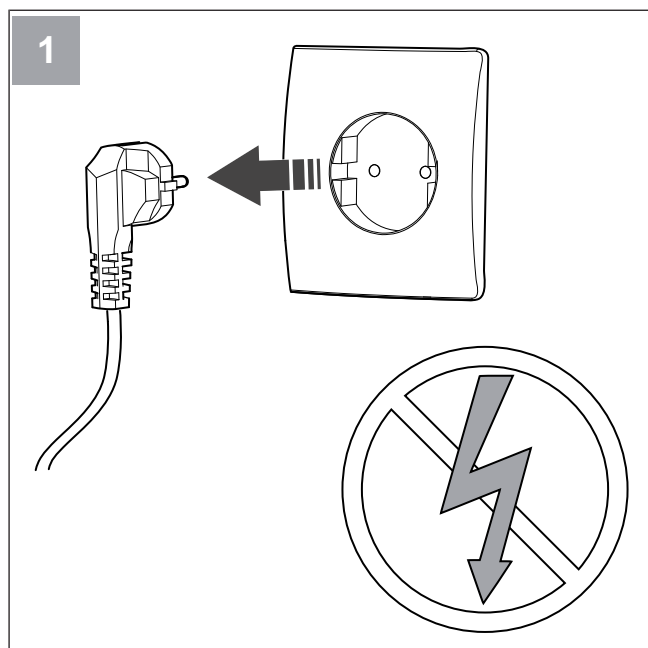


1. Išmatuokite atstumą (A) nuo gaminio iki ortakio alkūnės.
2. Įsitinkite, kad atstumas (A) yra ne mažiau kaip 2,5 karto didesnis už ortakių sistemos skersmenį (B). Jei ortakai yra apskritojo skerspjūvio, (B) atitinka nominalų skersmenį.

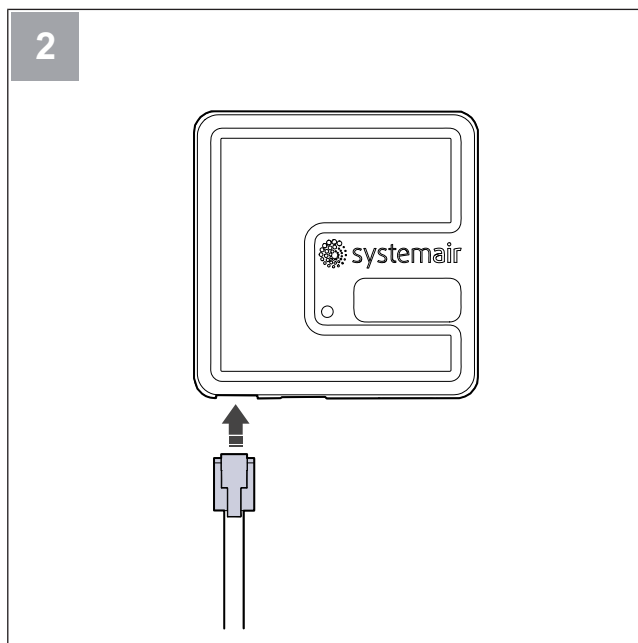
4.4 SAVE CONNECT modulio prijungimas



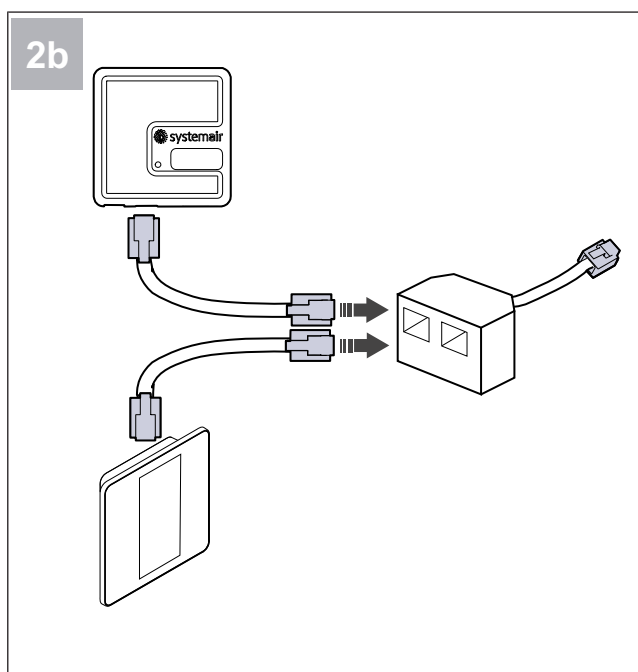
- A. SAVE CONNECT modulis
- B. Kabelis su kištukais
- C. Šakotuvai
- D. Magnetai su lipdukais



Išjunkite SAVE įrenginio maitinimą.



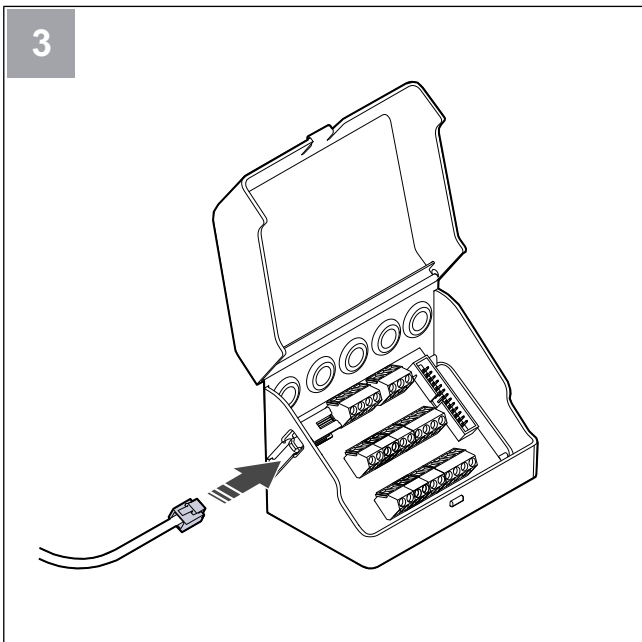
Kabelį (B) prijunkite prie SAVE CONNECT modulio.



Pastaba:

Naudokite pridedamą skirstymo šakotuvą, jei valdymo pul-telis ir SAVE CONNECT modulis turi būti jungiami kartu prie SAVE vėdinimo įrenginio.

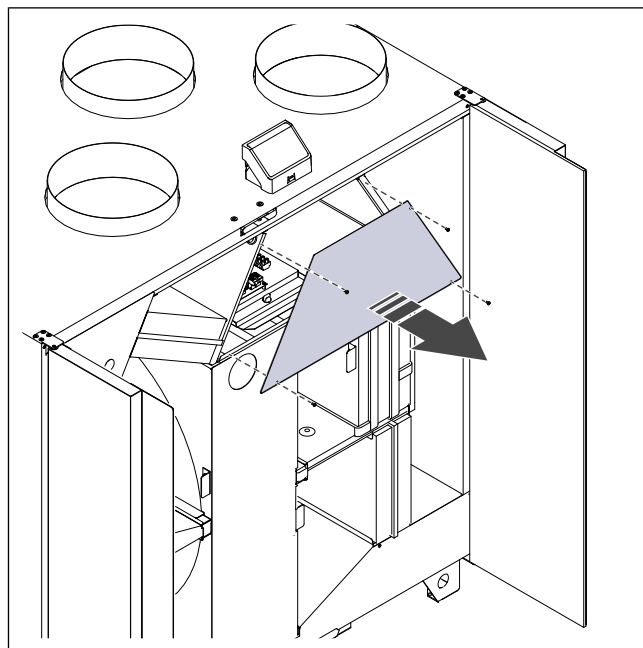
3



Kabelį (B) prijunkite prie jungčių dėžutės.

5 Prijungimas prie elektros tinklo

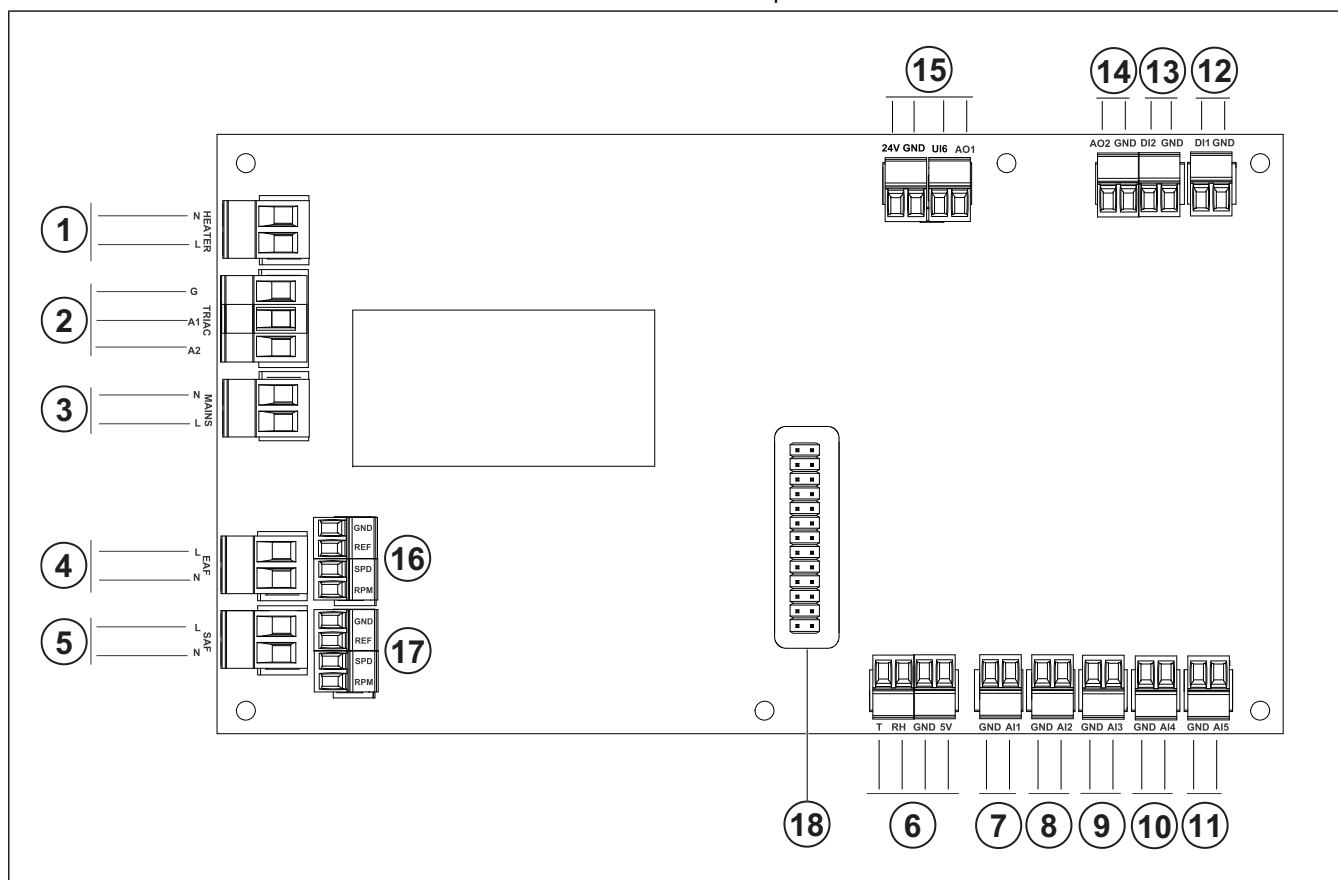
5.1 Prieiga prie valdymo plokštės



5.1.1 Valdymo plokštė

Gaminio vidaus elektros instaliacija įrengiama gamykloje.

Gaminyje yra valdymo plokštė ir jungčių plokštė, skirta išoriniams priedams.

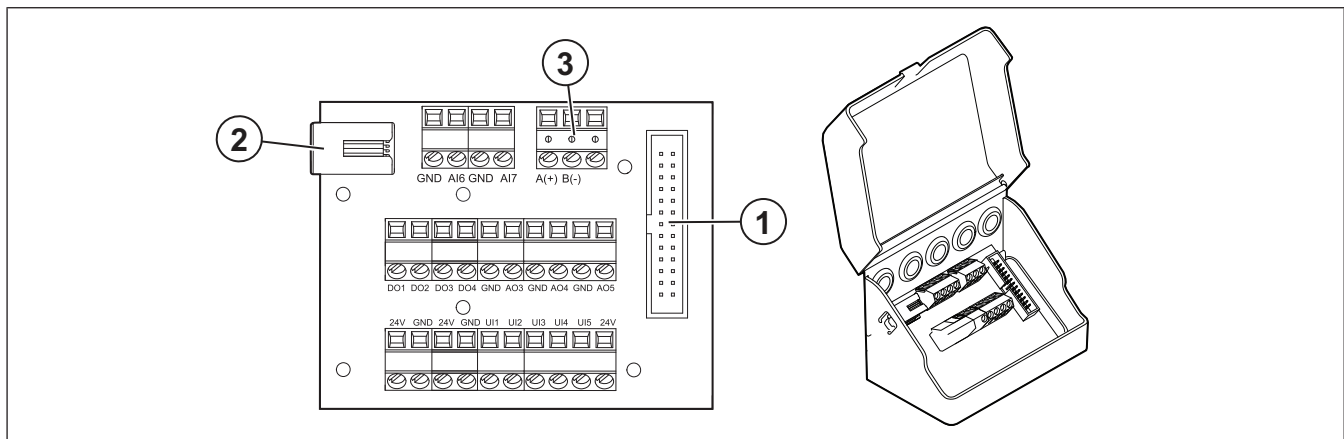


- | | |
|---|---|
| 1. Gnybtai šildytuvui | 6. Vidinės santykinės drėgmės/temperatūros jutiklio gnybtai |
| 2. Simistoriaus gnybtai | 7. 1 analoginė įvestis. Lauko oro jutiklis |
| 3. Elektros tiekimo gnybtai | 8. 2 analoginė įvestis. Tiekiamo oro jutiklis |
| 4. Ištraukiamo oro ventiliatoriaus elektros tiekimo gnybtai | 9. 3 analoginė įvestis. Konfigūruojamoji |
| 5. Tiekiamo oro ventiliatoriaus elektros tiekimo gnybtai | |

- | | |
|--|---|
| <p>10. 4 analoginė įvestis. Konfigūruojamoji Apsaugos nuo perkaitimo jutiklis (gaminiuose su šildytuvu)</p> <p>11. 5 analoginis įėjimas. Konfigūruojamoji</p> <p>12. 1 skaitmeninė įvestis. Rotoriaus sukimosi jutiklis (VSR, VTR modeliuose)</p> <p>13. 2 skaitmeninė įvestis. Konfigūruojamoji Gartraukis (VTR 150/K modelyje)</p> <p>14. 2 analoginis išėjimas. Konfigūruojamasis Elektrinio šildytuvo valdiklis (VTC 700 modelyje)</p> | <p>15. 1 analoginis išėjimas. Rotacinio šilumokaičio valdymo signalas (VSR, VTR tipo modeliuose) Apėjimo sklendės valdymo signalas (VTC, VSC tipo modeliuose) UI6. Apėjimo sklendės grįžtamojo ryšio signalas (VTC, VSC tipo modeliuose)</p> <p>16. Ištraukiamo oro ventiliatoriaus greičio valdymo gnybtai</p> <p>17. Tiekimo oro ventiliatoriaus greičio valdymo gnybtai</p> <p>18. Jungčių plokštės kaiščių jungtis.</p> |
|--|---|

5.2 Priedų prijungimas

Prie jungčių plokštės galima prijungti išorinius priedus ir kitus komponentus.



| Padėtis | Aprašymas |
|---------|---|
| 1 | Jungtis su valdymo plokšte |
| 2 | Lizdas, skirtas prijungti išoriniam valdymo pulteliui (SAVE TOUCH, SAVE LIGHT) arba interneto prieigos moduliui (SAVE CONNECT). |
| 3 | Modbus RS485 jungtis |
| AI6–7 | Konfigūruojamoji analoginė įvestis. Įvesties tipą galima pasirinkti. |
| DO1–4 | Konfigūruojamasis skaitmeninis išėjimas. DO2 numatytoji konfigūracija: Lauko/Šalinamo oro sklendė DO3 numatytoji konfigūracija: Aktyvus vėsinimas DO4 numatytoji konfigūracija: Suminis perspėjimas |
| AO3–5 | Konfigūruojamasis analoginis išėjimas. Pavaros tipas 0–10 V, 10–0 V, 2–10 V, 10–2 V. AO3 numatytoji konfigūracija: Šildymas (tik VTC 200/300/500/700, VTR 100/700 tipo modeliams). AO4 numatytoji konfigūracija: Vėsinimas |
| UI1–5 | Konfigūruojamoji universali įvestis. Galima nustatyti kaip analoginę įvestį (0–10 V) arba skaitmeninę įvestį (24 V). UI1 numatytoji konfigūracija: Slėgio rėlė UI2 numatytoji konfigūracija: Gartraukis UI3 numatytoji konfigūracija: Gaisro perspėjimas UI4 numatytoji konfigūracija: Atgaivinti |
| 24V | Didžiausia srovė 200 mA esant 24 V nuolatinei įtampai +–10 %. |

6 Įjungimas

Įjungimo darbų protokolą galima rasti www.systemair.com.

6.1 Ką reikia atlikti prieš įjungimą

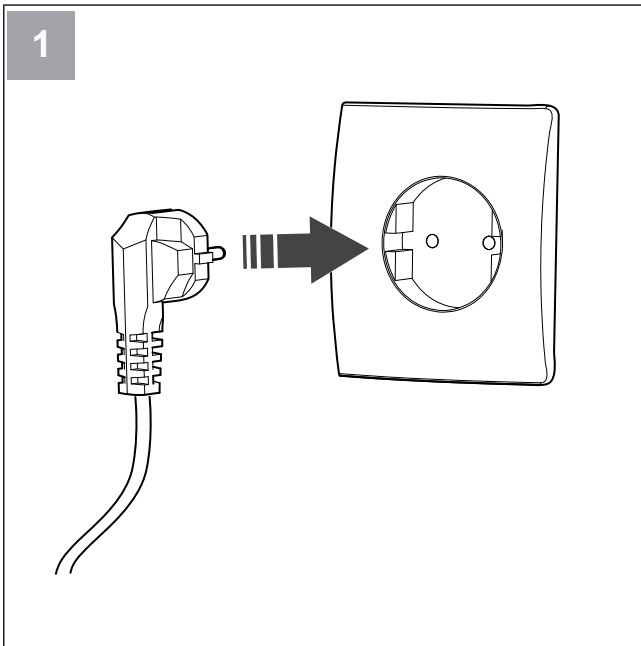
- Įsitinkite, kad gaminys tinkamai įrengtas ir prijungtas prie elektros tinklo.
- Apžiūrėkite, ar gaminys ir jo priedai nepažeisti.
- Įsitinkite, kad apsauginiai įtaisai tinkamai įrengti.

- Įsitinkite, kad oro įsiurbimo ir išmetimo angos neužkimštos.
- Įsitinkite, kad nuo gaminio ir ortakijų pašalintos visos įrengimo medžiagos ir kiti pašaliniai daiktai.
- Užtikrinkite, kad ortakiai būtų pakankamai izoliuoti ir sumontuoti laikantis vietinių taisyklių ir reglamentų.
- Užtikrinkite, kad būtų sumontuotos lauko oro ir šalinamo oro sklendės ir garso slopintuvai.
- Užtikrinkite, kad ortakijų sistema būtų tinkamai prijungta prie gaminio.

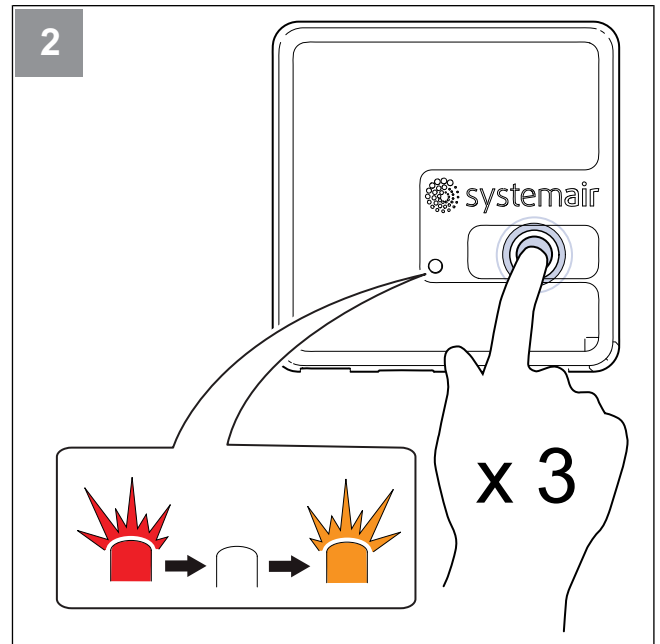
6.2 Paruošimas naudoti be interneto



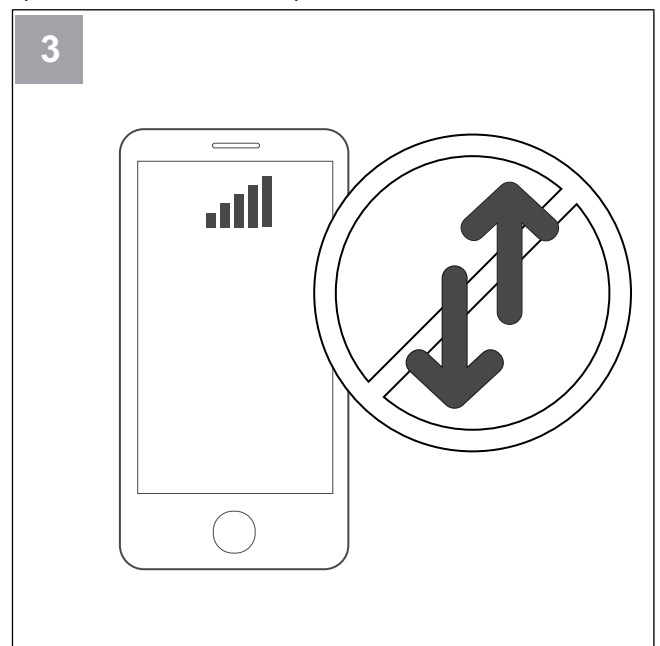
Nuskaitykite kodą ir peržiūrėkite mokomąjį vaizdo įrašą.



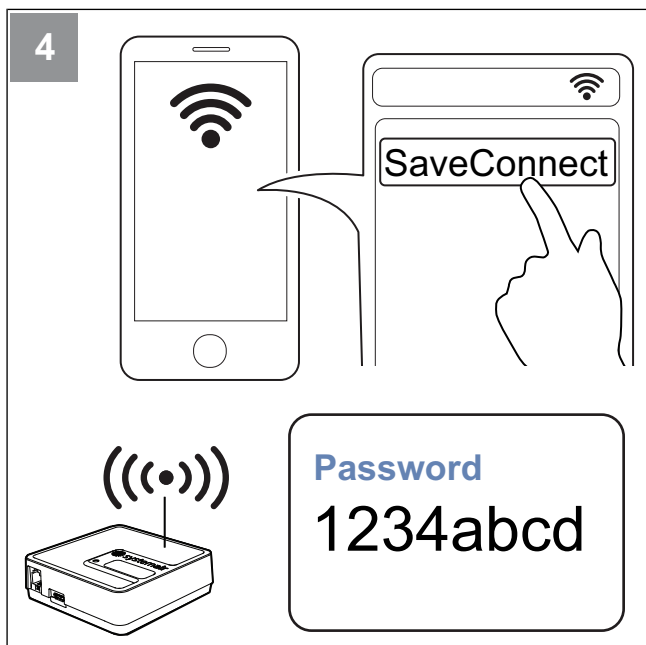
Įjunkite VTR 700 SAVE VTR 700 vėdinimo įrenginį.



Mygtuką, esantį ant SAVE CONNECT modulio, labai greitai spustelėkite 3 kartus. LED pradės mirksėti **oranžine šviesa**.



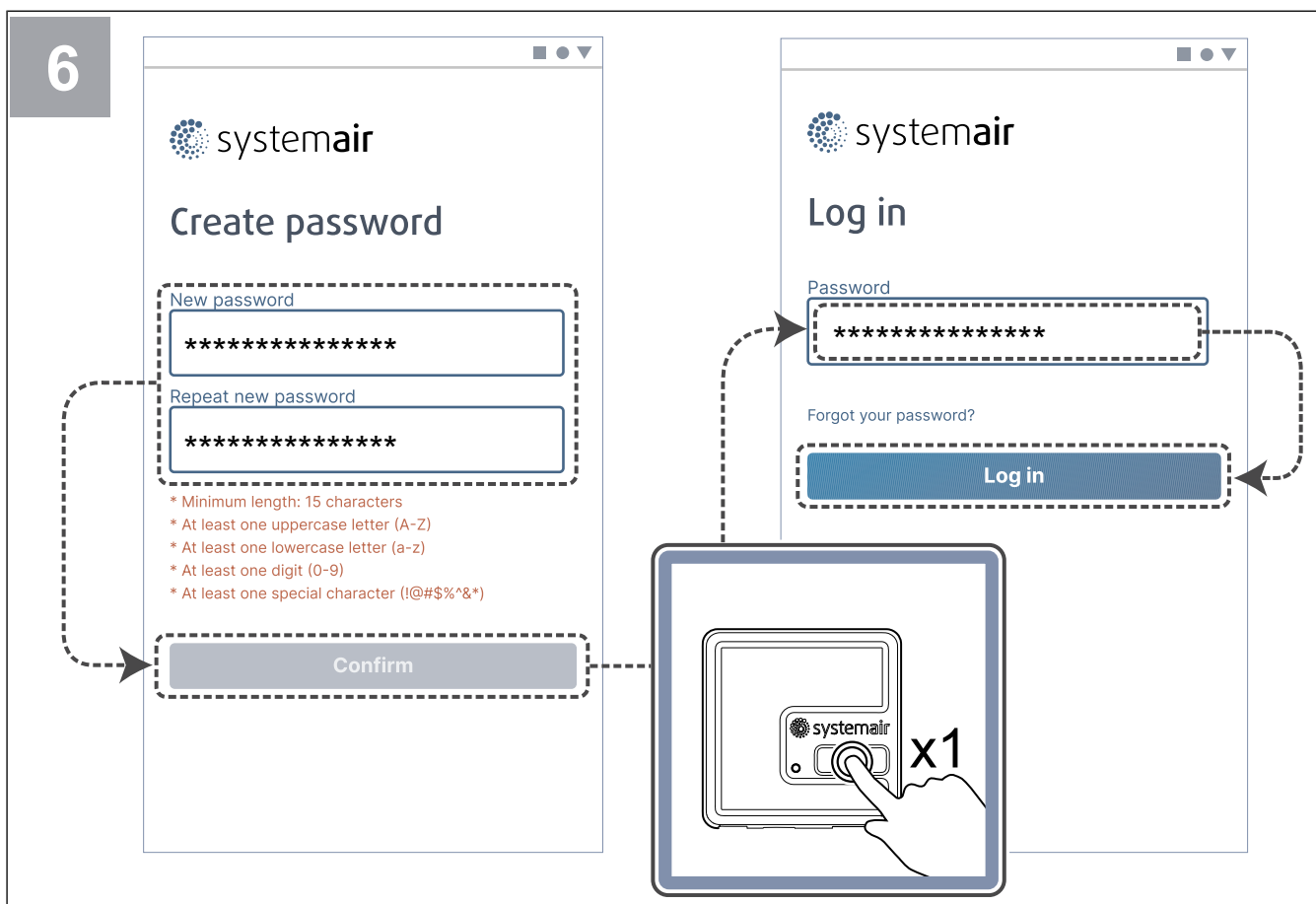
Telefone išjunkite mobiliųjų duomenų funkciją.



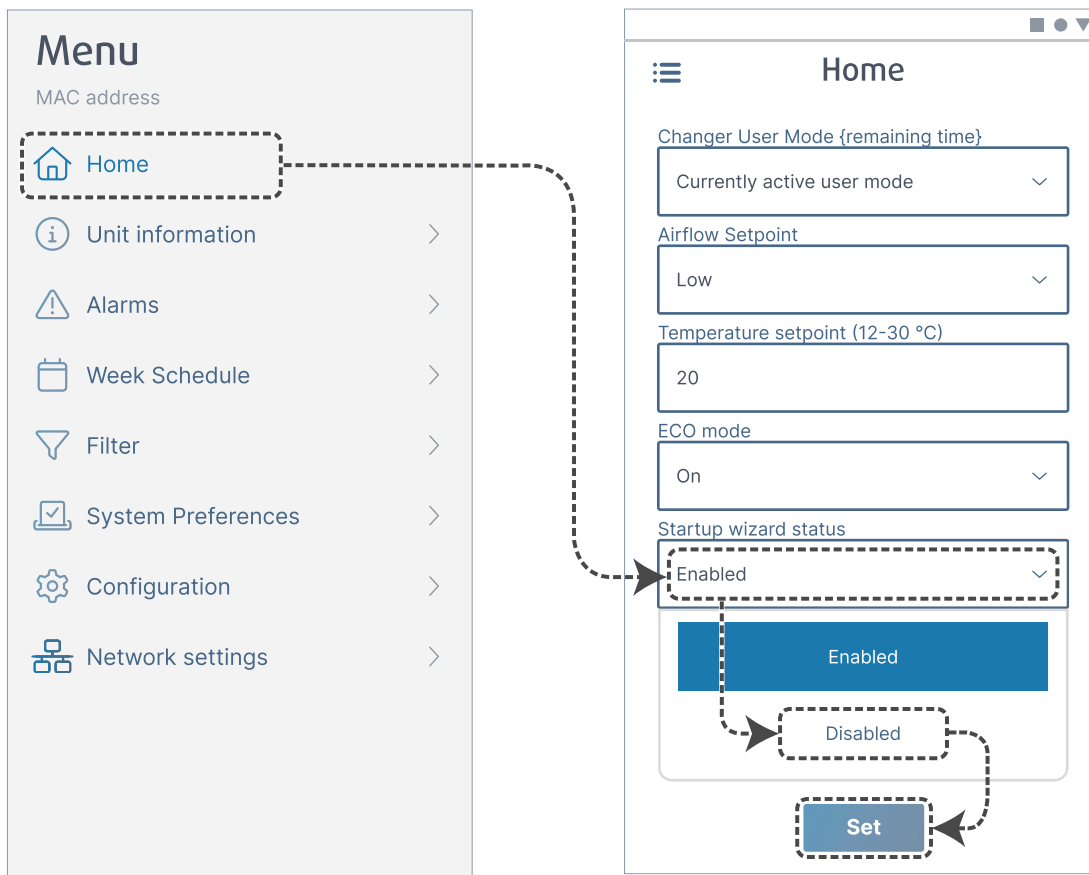
Mobiliajame telefone paleiskite „Wi-Fi“ tinklų paiešką. Prisijunkite prie **SaveConnect** „Wi-Fi“ tinklo. Įveskite slaptažodį **1234abcd**.



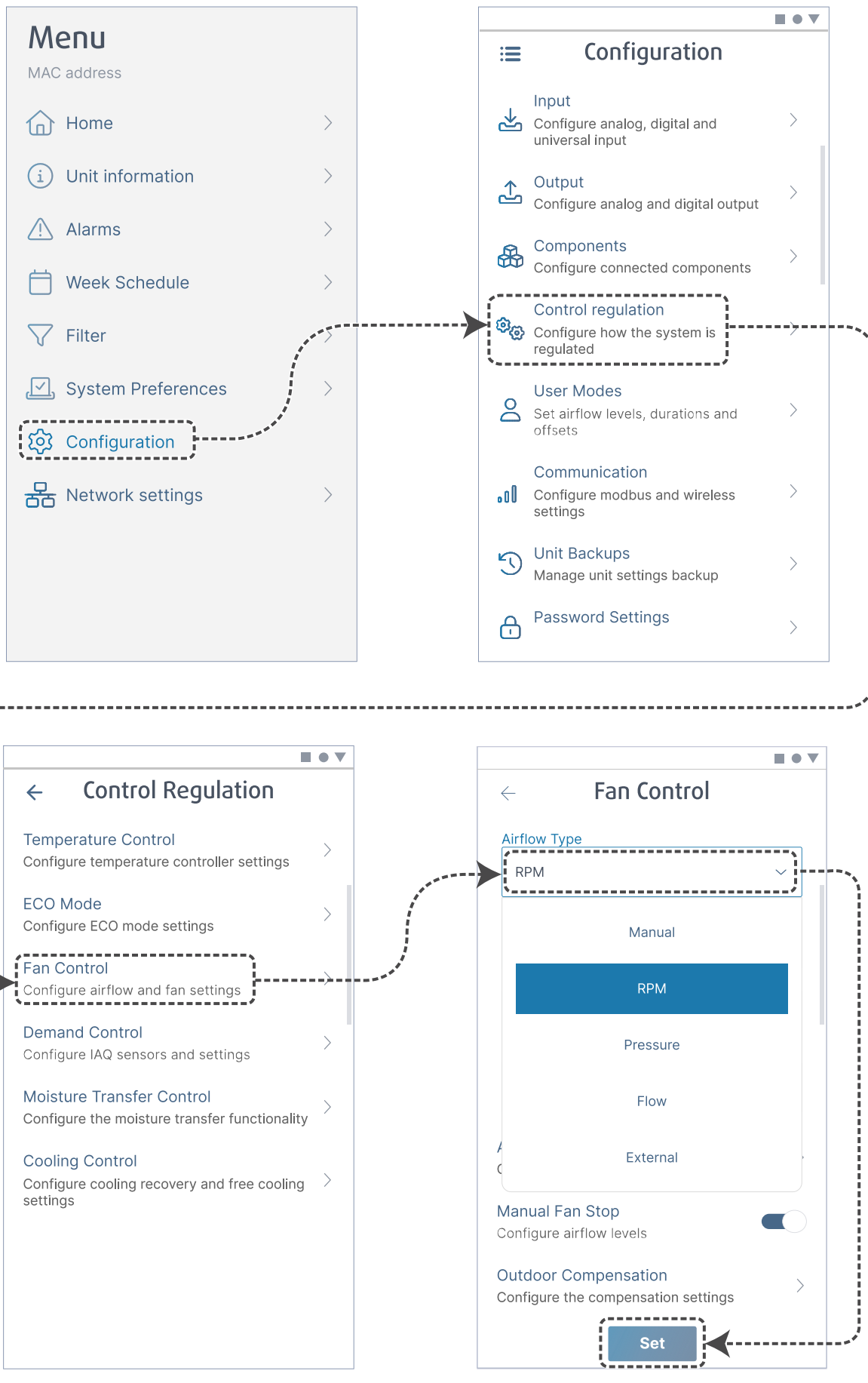
Nuskaitykite kodą arba atverkite žiniatinklio programėlę <http://192.168.4.1>.



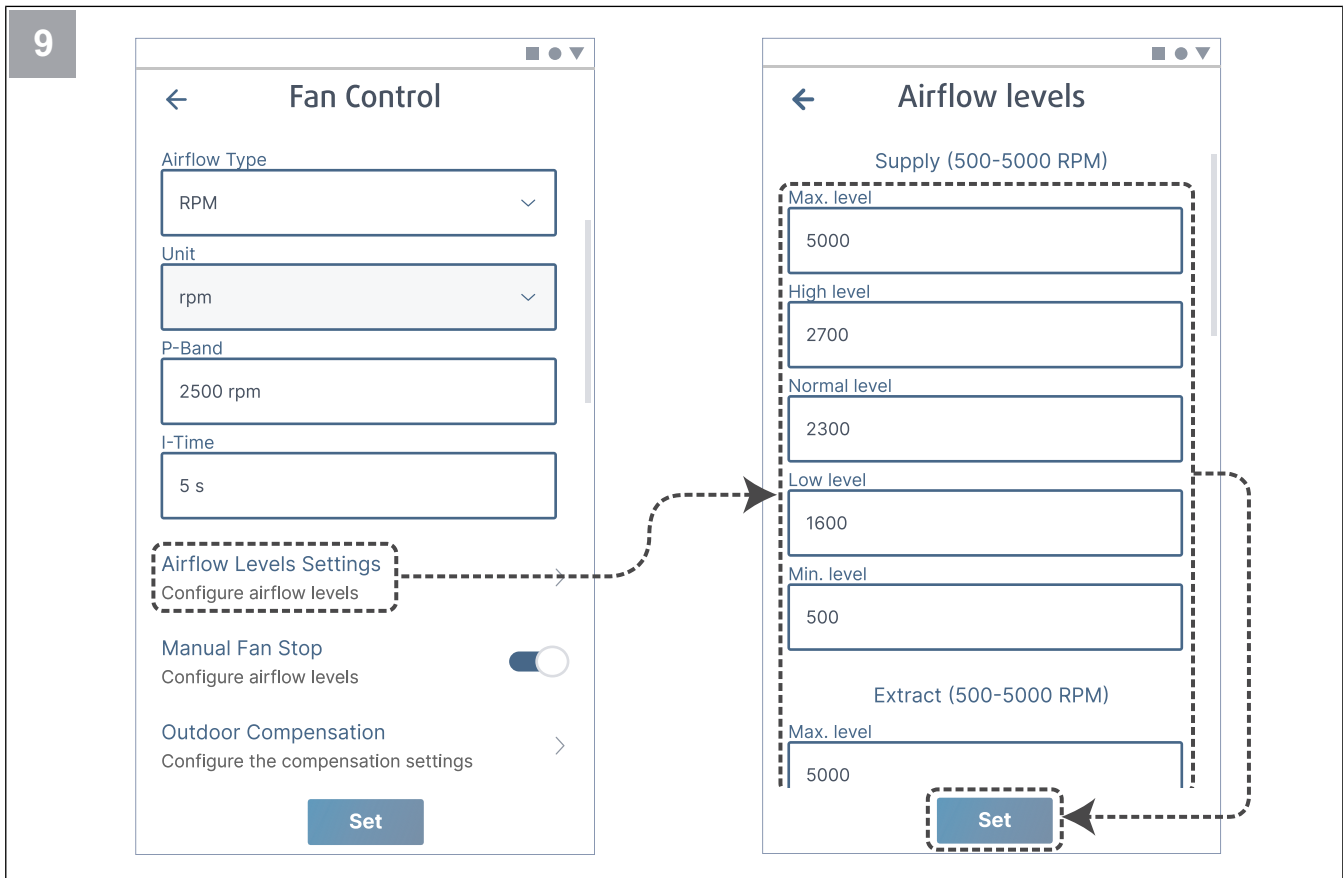
Sukurkite slaptažodį, kuris atitinka saugumo reikalavimus, ir paspauskite mygtuką **Patvirtinti**. Tuomet paspauskite mygtuką, esantį ant SAVE CONNECT modulio 1 kartą slaptažodžiui patvirtinti.



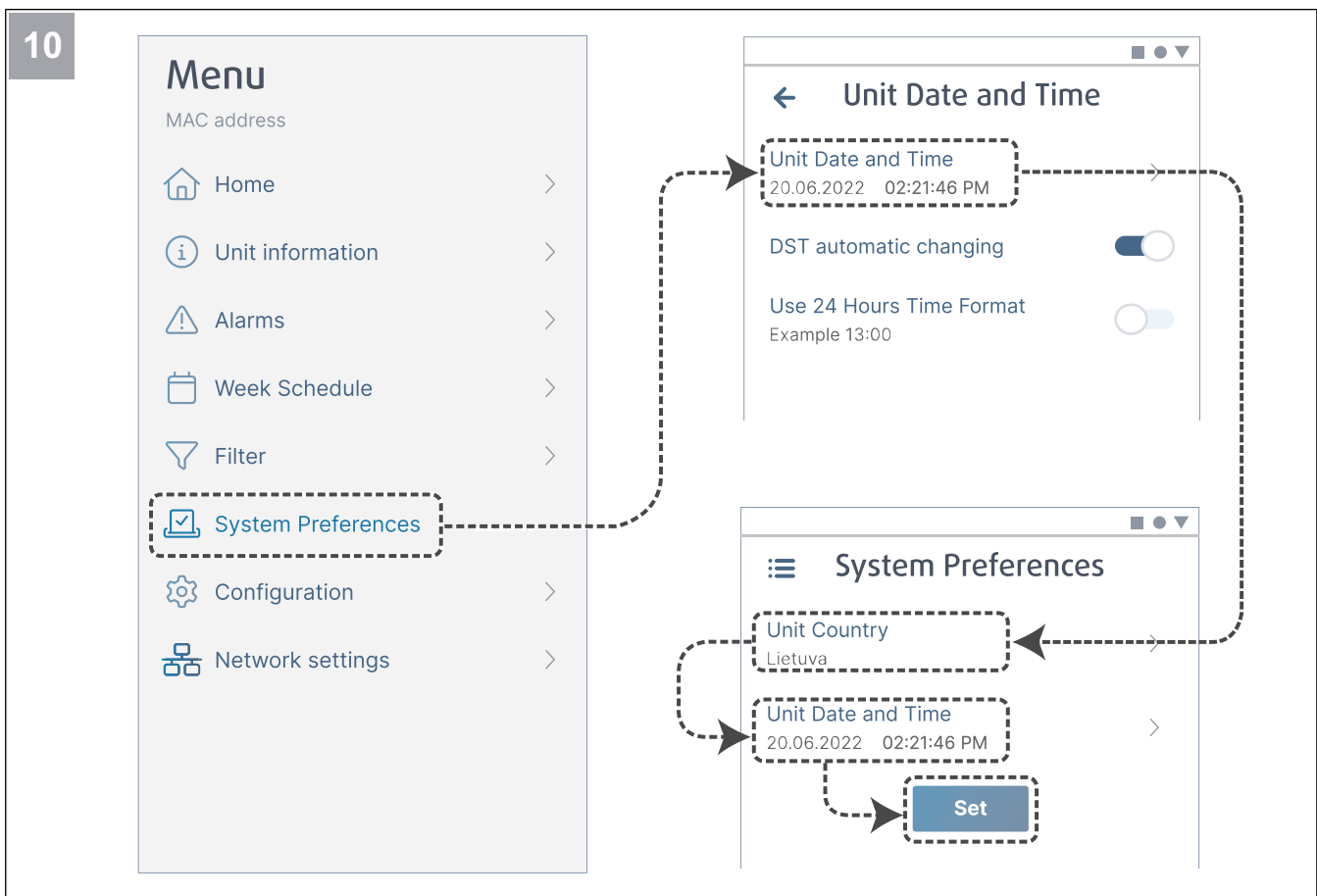
Išjunkite paleisties vediklį, kad jis daugiau nebebūtų rodomas po pirmo paleidimo.



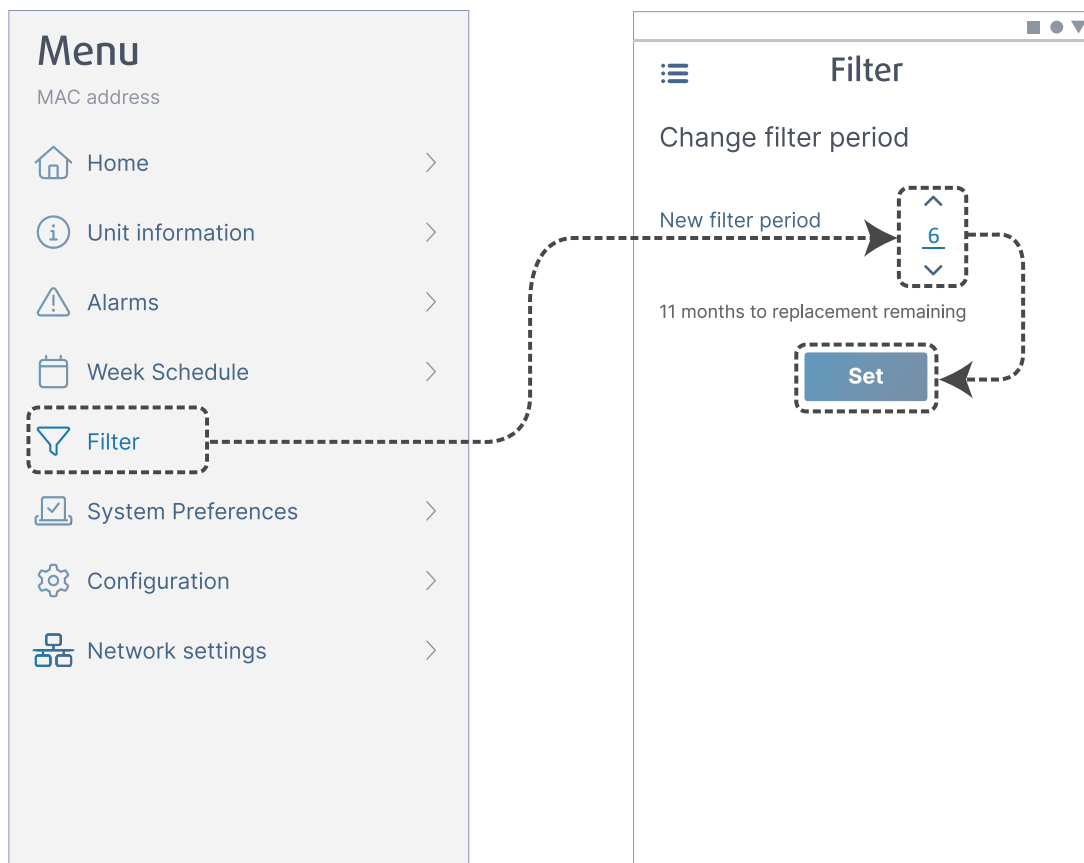
Jei reikia, pakeiskite ventiliatoriaus valdymo tipą. Paspauskite mygtuką **Set** pakeistiems duomenims įrašyti.



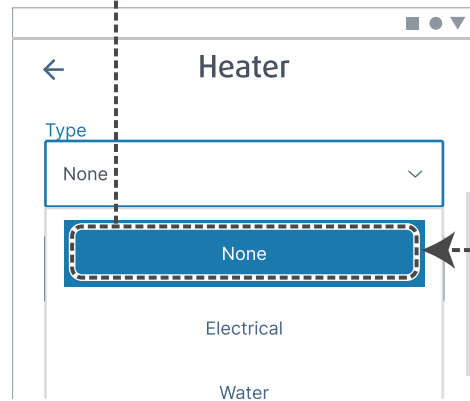
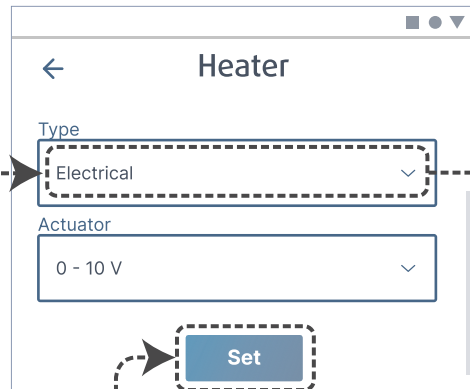
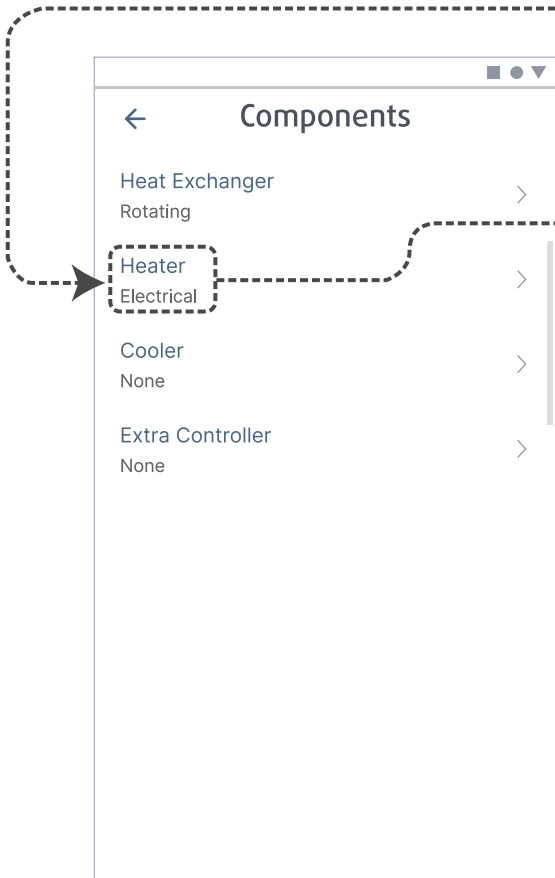
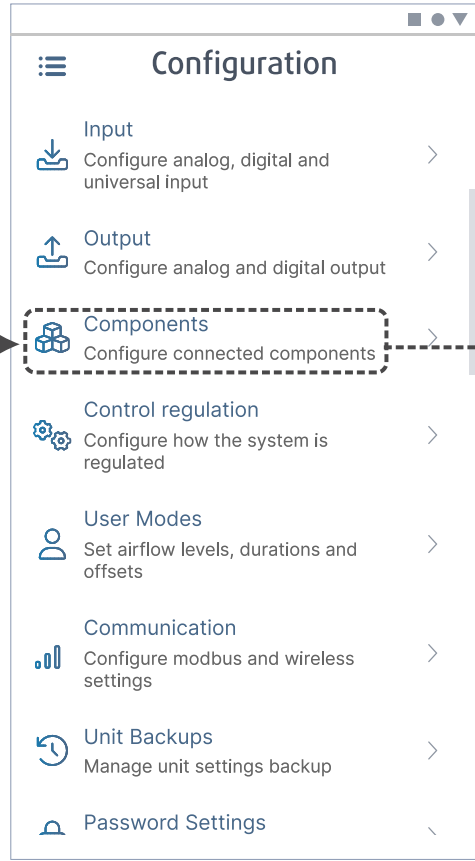
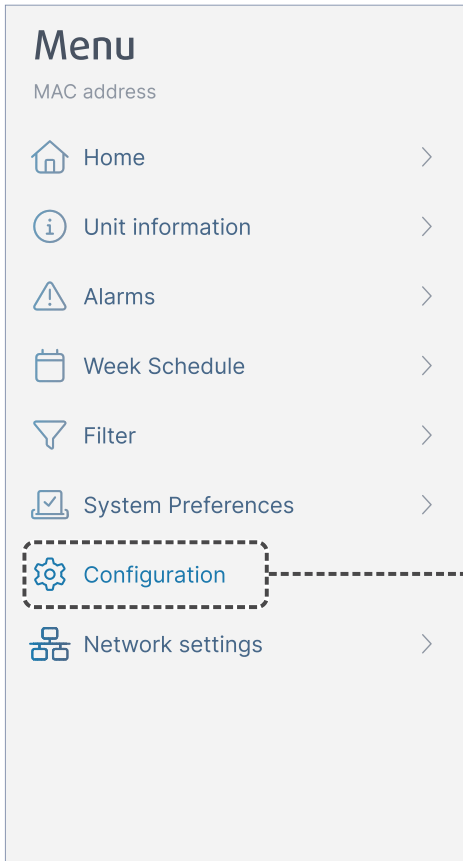
Kiekvienam oro srauto lygiui sukonfigūruokite oro tiekimo ir ištraukimo ventiliatoriaus greitį. Paspauskite mygtuką **Set** pakeistiems duomenims įrašyti.



Pasirinkite šalį ir nustatykite datą ir laiką. Paspauskite mygtuką **Set** pakeistiems duomenims įrašyti.



Anuliokite filtro keitimo laikmačio rodmenis ir nustatykite naujo filtro laikotarpį. Paspauskite mygtuką **Set** pakeistiems duomenims įrašyti.



Jeif reikia, išjunkite šildytuvą. Paspauskite mygtuką **Set** pakeistiems duomenims įrašyti.

6.2.1 Parengimas naudoti per SAVE TOUCH

1. Paleiskite gaminį.
2. Palaukite, kol įsijungs valdymo pultelis.
3. Paspauskite **Sekantis** paleisties vedikliui paleisti.
Paspauskite **Sekantis** tolesniam rodiniui atverti arba paspauskite **Ankstesnis** ankstesniam rodiniui grąžinti. Šiuos veiksmus galima atlikti bet kuriuo darbo su paleisties vedikliu metu.
4. Pasirinkite kalbą.
Visas kalbas galima peržiūrėti spaudžiant aukštynkryptę ir žemynkryptę rodykles ekrano dešinėje.
5. Paspauskite **Gerai**.
6. Nustatykite datą ir laiką. Vertė didinama arba mažinama spaudžiant atitinkamai aukštynkryptę ir žemynkryptę rodyklę.
7. Paspauskite **Sekantis**
8. Pasirinkite oro srauto tipą.

Pastaba:

Pasirinkite **Aps./min** tik tuo atveju, jei į vėdinimo sistemos projektą įtrauktas ventiliatorių sūkių skaičius per minutę.

9. Paspauskite **Sekantis**.

10. Nustatykite kiekviename lygyje taikomas tiekiamo oro ventiliatoriaus greičio vertes. Vertė didinama arba mažinama spaudžiant atitinkamai aukštynkryptę ir žemynkryptę rodyklę.
11. Paspauskite **Sekantis**.
12. Nustatykite kiekviename lygyje taikomas ištraukiamo oro ventiliatoriaus greičio vertes. Vertė didinama arba mažinama spaudžiant atitinkamai aukštynkryptę ir žemynkryptę rodyklę.
13. Paspauskite **Sekantis**.
14. Peržiūrėkite visas nuostatas. Perėjimui į kito rodinio langą paspauskite viršutiniame dešiniajame kampe esančią piktogramą. Paspauskite **Ankstesnis**, jei reikia atverti ankstesnįjį meniu ir pakeisti nuostatas.
15. Paspauskite **Sekantis**.
16. Pasirinkite šildymo tipą.

Pastaba:

Įsitikinkite, kad parenkamo tipo šildymo įranga įrengta gaminyje.

17. Paspauskite **Sekantis**.
18. Jei reikia, iš naujo nustatykite filtrų keitimo laikmatį Pasirinkite **Taip** arba **Ne**.
19. Paspauskite **Gerai** paleisties vedikliui užbaigti.
20. Visas nuostatas, kurias pakeitėte, surašykite į parengimo naudoti protokolą.

6.2.2 LED indikatorius reikšmės

Greitas mirksėjimas — kas 0,5 sekundės. Lėtas mirksėjimas — kas 2 sekundes. Labai lėtas mirksėjimas — kas 5 sekundes.

| Prieigos taško režimas | WLAN | Debesija | Pavojaus signalo indikacija | Raudonas LED | Žalias LED | Oranžinis LED |
|------------------------|------|----------|-----------------------------|--------------|------------|---------------|
| - | ✓ | ✗ | - | Tankiai | - | - |
| - | ✗ | ✗ | - | Lėtai | - | - |
| - | ✓ | ✓ | - | - | Lėtai | - |
| ✓ | - | - | - | - | - | Tankiai |
| - | - | - | ✓ | Labai lėtai | - | - |

Pastaba:

Raudonas šviesos diodas šviečia 5 sekundes kas 5 sekundes, jei SAVE VTR 700 vėdinimo įrenginyje yra suveikęs koks nors pavojaus signalas. Tarp mirksėjimų šviesos diodas rodo esamą SAVE CONNECT modulio būseną.

7 Veikimas

Gaminį galima valdyti įvairiai:

- **SAVE CONNECT** – belaidis valdymas mobiliųjų įrenginių programėlėje;

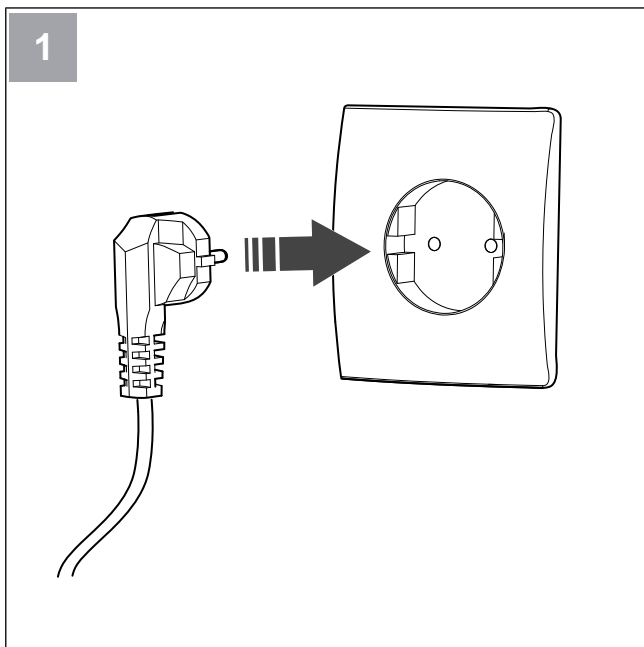
- **SAVE LIGHT** – valdymo pultelis su bazinėmis funkcijomis;
- **SAVE TOUCH** – valdymo pultelis su išplėstinėmis funkcijomis.

7.1 Interneto ryšio užmezgimas

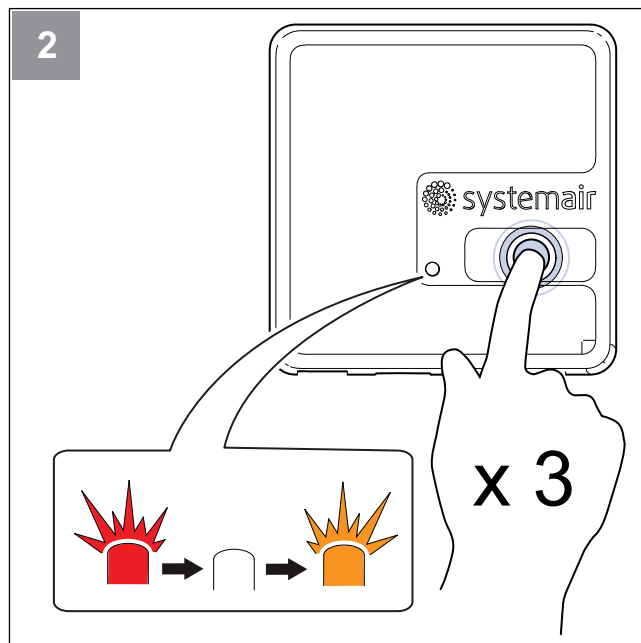
Norėdami VTR 700SAVE VTR 700 vėdinimo įrenginį valdyti mobiliųjų įrenginių programėle pirmiausia turite prijungti SAVE CONNECT modulį prie namų „Wi-Fi“ tinklo.



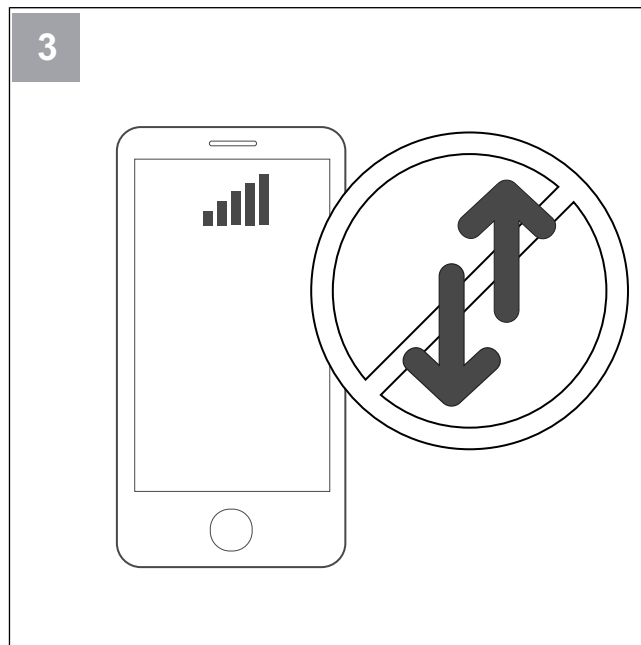
Nuskaitykite kodą ir peržiūrėkite mokomąjį vaizdo įrašą.



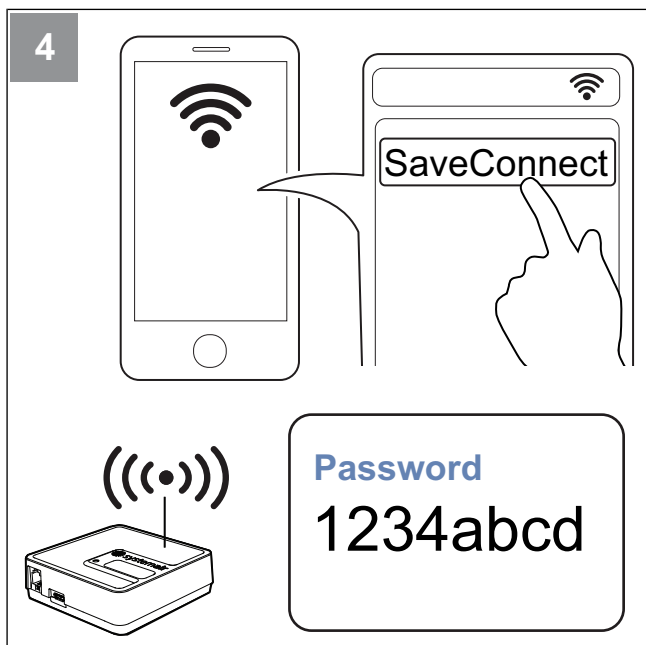
Įjunkite VTR 700 SAVE VTR 700 vėdinimo įrenginį.



Mygtuką, esantį ant SAVE CONNECT modulio, labai greitai spustelėkite 3 kartus. LED pradės mirksėti **oranžine šviesa**.



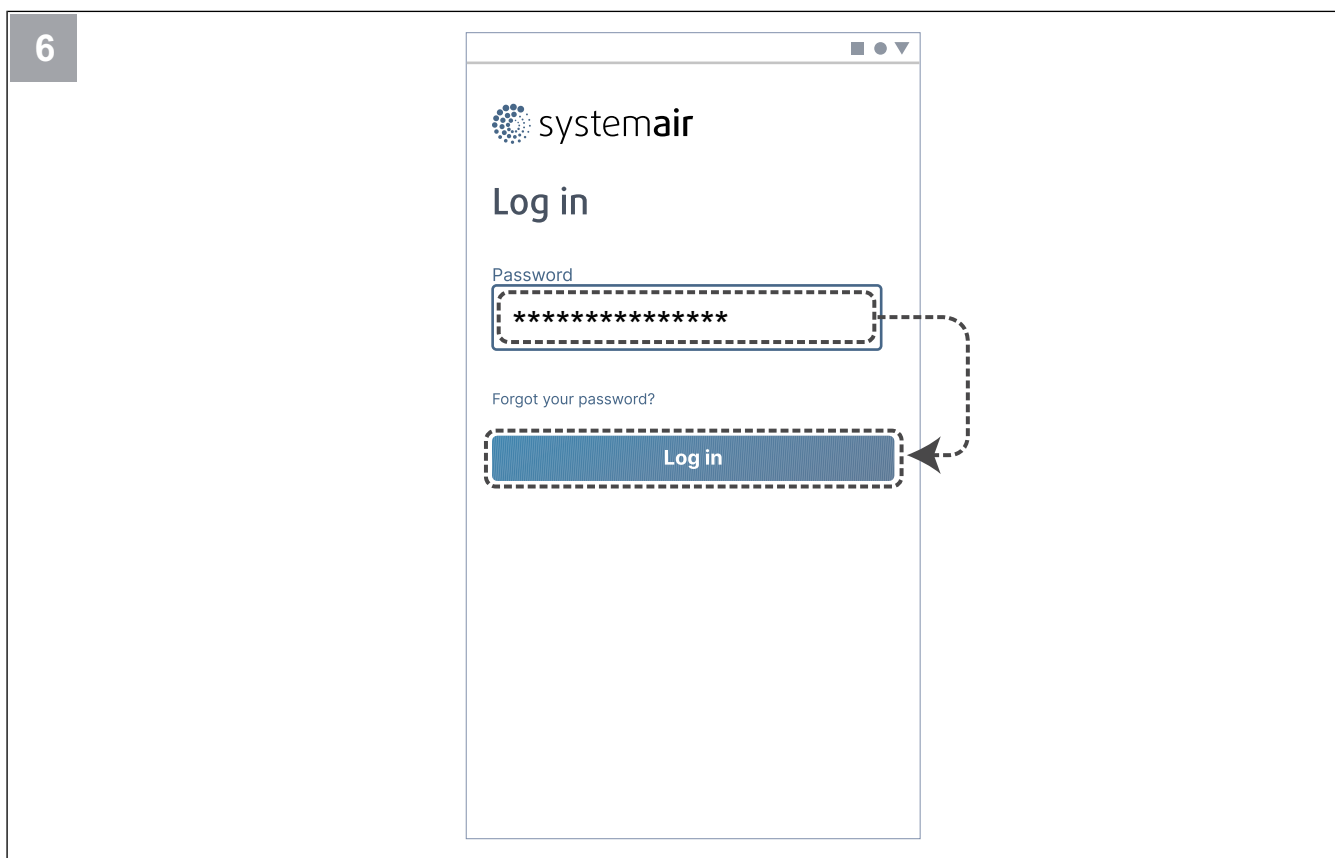
Telefone išjunkite mobiliųjų duomenų funkciją.



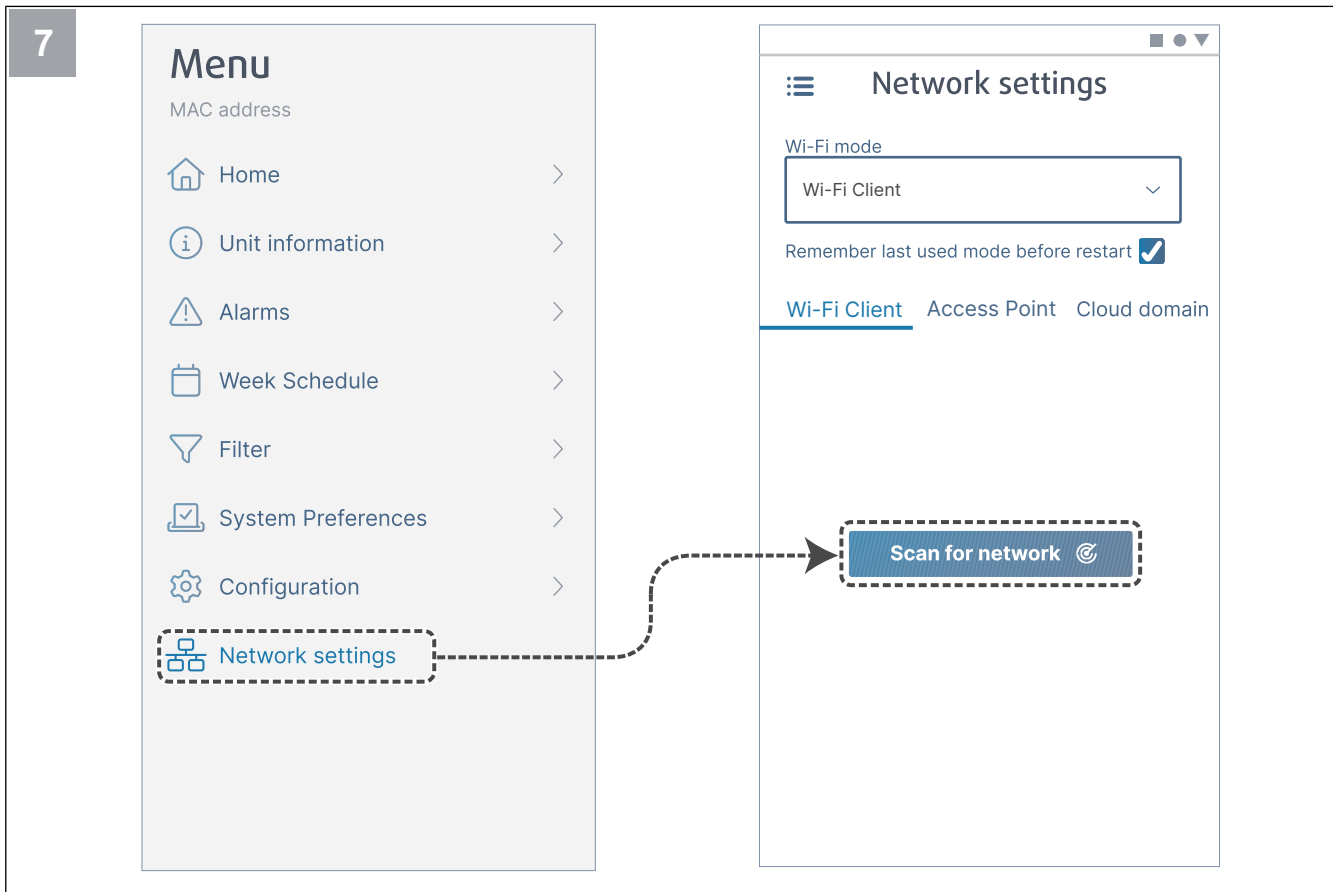
Mobiliajame telefone paleiskite „Wi-Fi“ tinklų paiešką. Prisijunkite prie **SaveConnect** „Wi-Fi“ tinklo. Įveskite slaptažodį **1234abcd**.



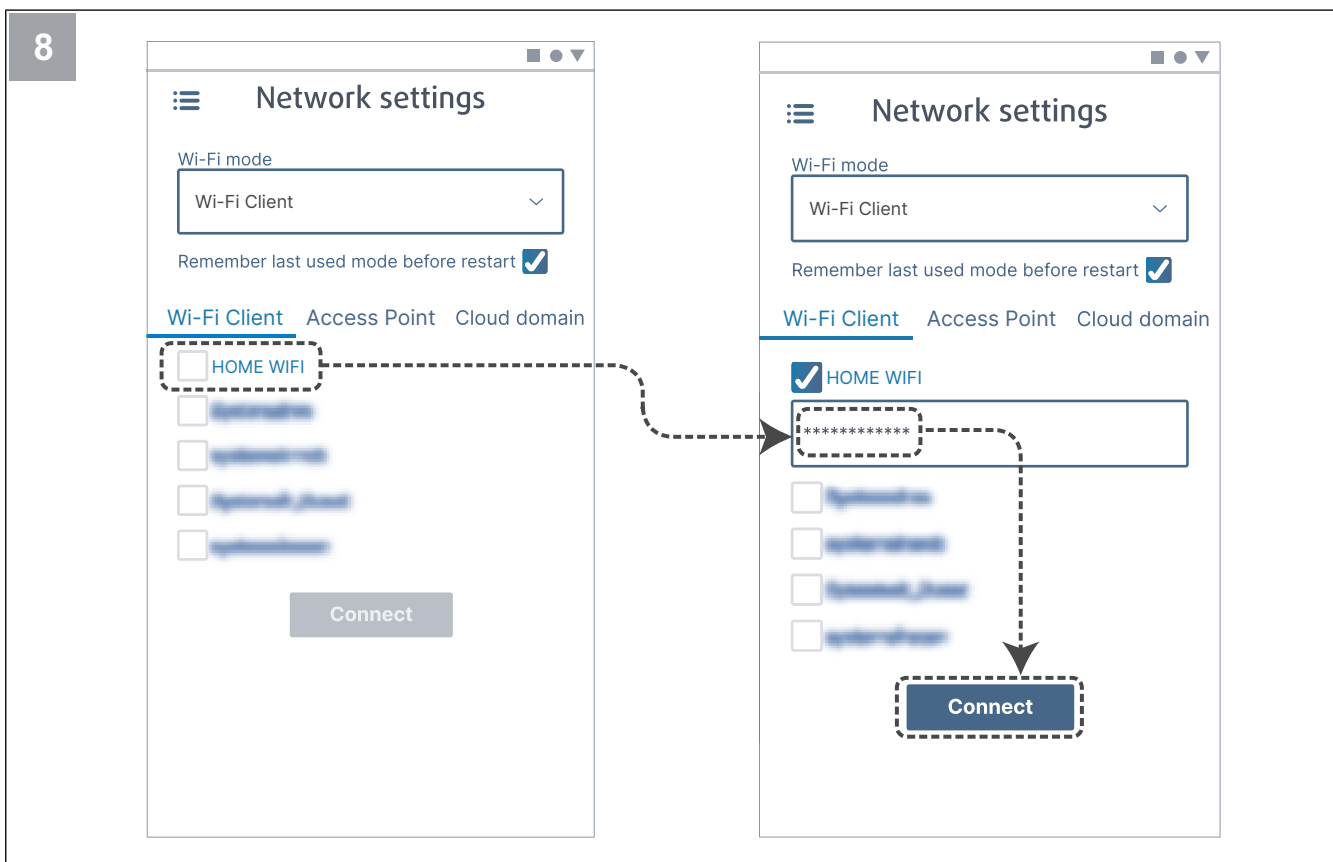
Nuskaitykite kodą arba atverkite žiniatinklio programėlę **<http://192.168.4.1>**.



Įveskite slaptažodį. Jeigu nežinote slaptažodžio, naudokite slaptažodžio atkūrimo funkciją.



Atverkite meniu **Network settings**. Esant „Wi-Fi“ režime, paspauskite mygtuką **Scan for network**.



Pasirinkite namų „Wi-Fi“ tinklą ir įveskite „Wi-Fi“ slaptažodį. Paspauskite mygtuką **Connect** duomenims įrašyti.

LED pradės mirksėti **žalia šviesa**.

Namų „Wi-Fi“ turi būti apsaugotas bent 8 simbolių slaptažodžiu.

Pastaba:

Jei slaptažodis neteisingas, LED spalva nepasikeis į žalią.

Atjunkite SAVE CONNECT modulį, tada vėl jį prijunkite. Pabandykite iš naujo prisijungti nuo 5 veiksmo su teisingu slaptažodžiu.

Atsiverskite skirsnį [7.1.1 Mobilųjų įrenginių programėlės atsiuntimas](#) ir vadovaudamiesi jame pateikiamais nurodymais užbaikite ryšio sudarymo procedūrą.

7.1.1 Mobilijų įrenginių programėlės atsisiuntimas

Atsisiųskite mobiliųjų įrenginių programėlę **SAVE CONNECT** iš „Google Play“² arba „App Store“³.

Vadovaudamiesi programėlėje **SAVE CONNECT** pateikiamais nurodymais užbaikite ryšio sudarymo procedūrą.



Nuskaitykite kodą ir peržiūrėkite mokomąjį vaizdo įrašą.

7.2 Kaip naudoti mobiliųjų įrenginių programėlę arba **SAVE TOUCH**

- Nuostatai pakeisti palieskite vertę ir atvertame meniu ją pakeiskite nauja verte. Paspauskite **Gerai** arba **Nustatyti** nuostatai įrašyti.

| | |
|---|---|
|  | Grįžimui paspauskite grįžimo rodyklę. |
|  | Perėjimui į kitą puslapį paspauskite puslapio piktogramą. |
|  | Vertės didinimui spauskite aukštynkryptę rodyklę. |
|  | Vertės mažinimui spauskite žemynkryptę rodyklę. |
|  | Funkcijai įjungti arba išjungti paspauskite slankiklį. Balta spalva – funkcija išjungta, žalia spalva – funkcija įjungta. |

- Paspauskite **Atšaukti** pakeistoms nuostatom atmeti.
- Tekstą įveskite klaviatūra. Kai reikia, ekrano apačioje rodoma klaviatūra.
- Palieskite **SAVE TOUCH** ekraną ir galėsite rinktis nuostatas.

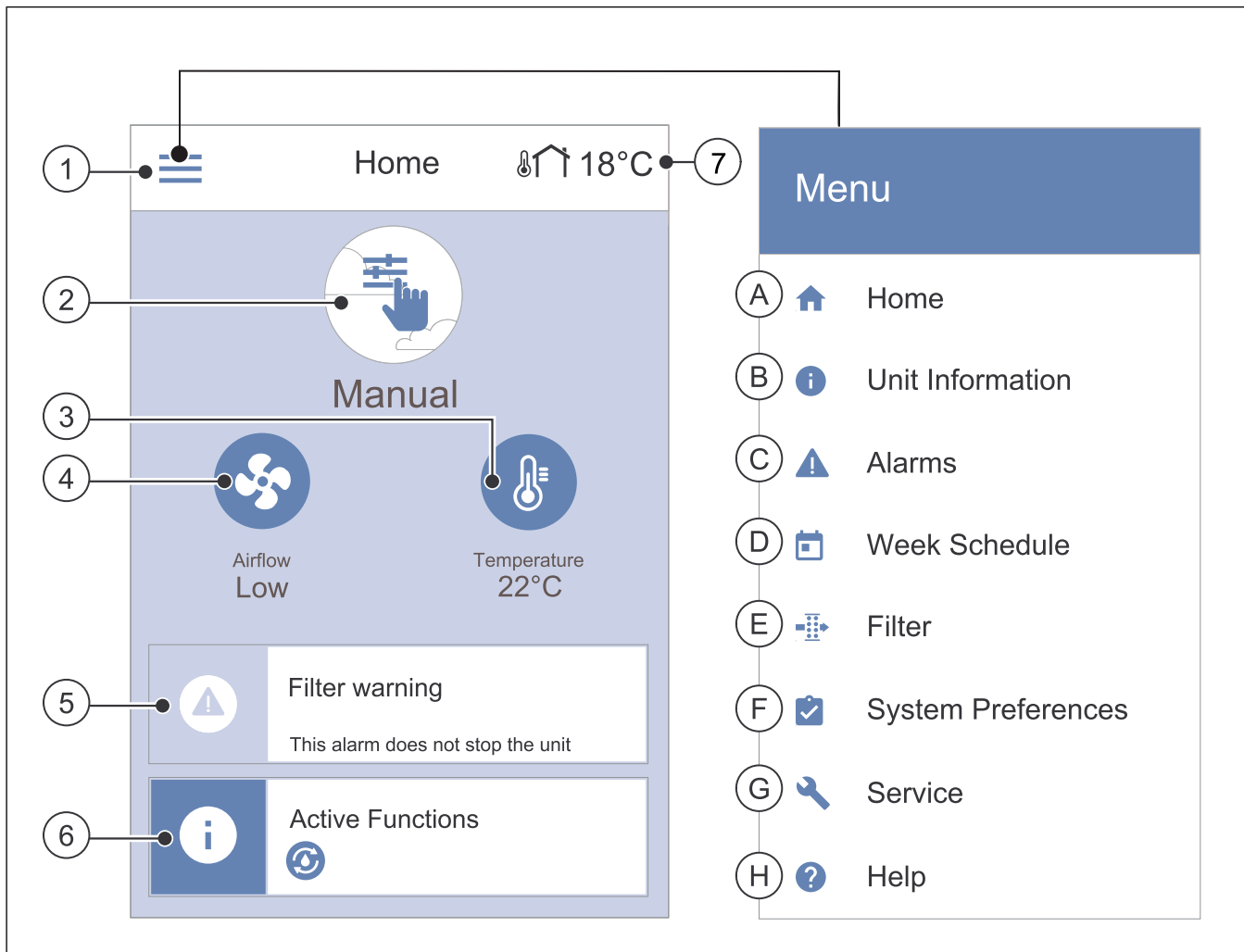
Pastaba:

Ekranas reaguoja į lietimą. Liesdami ekraną jo smarkiai nespauskite.

- Palieskite **SAVE TOUCH** ekraną jo miego režimui nutraukti.

2. „Google Play“ ir „Google Play“ logotipas yra „Google LLC“ prekių ženklai.
3. „App Store“ ir „Apple“ logotipas yra „Apple Inc.“ prekių ženklai.

7.2.1 Pradžios ekrano apžvalga



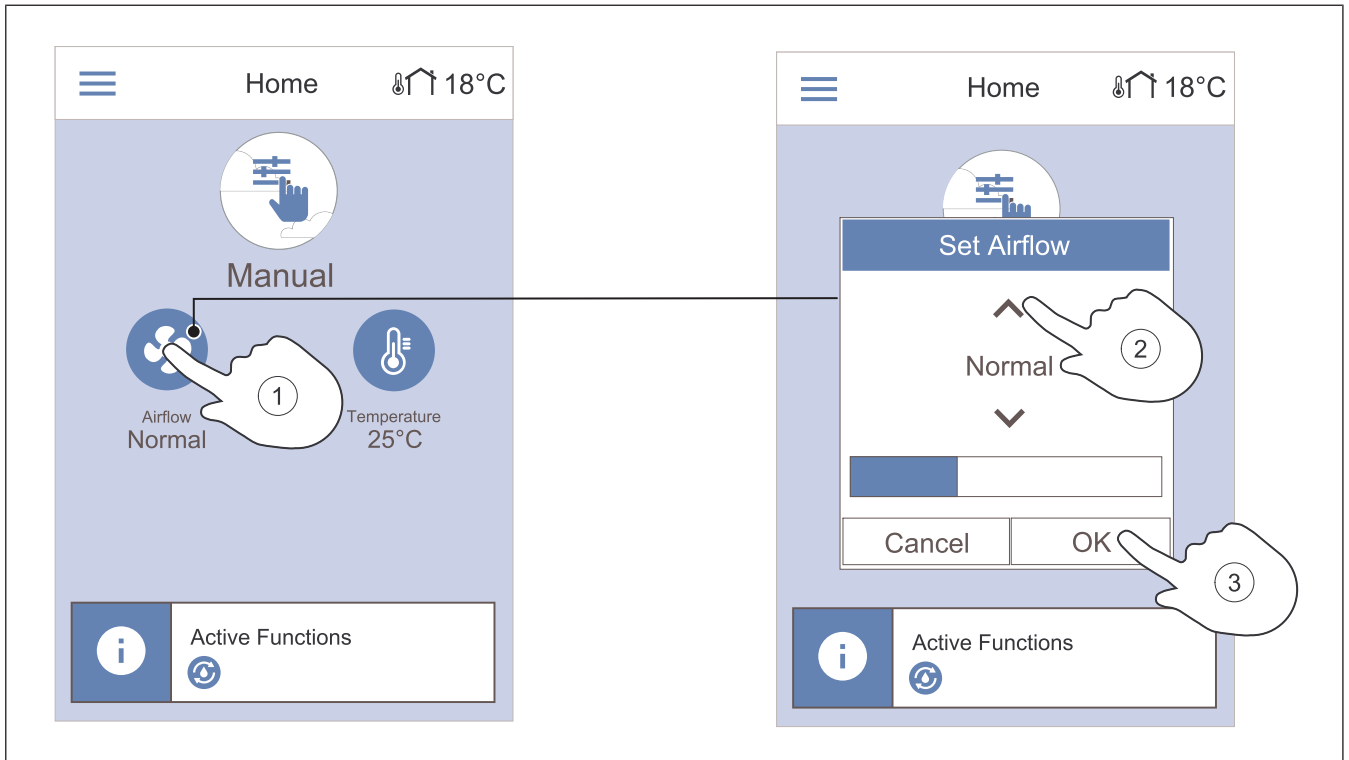
1. Menu
2. Aktyvus vartotojo režimas
3. Temperatūros nustatymai
4. Oro srauto nustatymai

5. Aliarmų juosta
6. Būsenos juosta
7. Lauko temperatūra

- A. Grįžti į pradinį ekraną
- B. Pagrindinė tik skaitymui skirta informacija apie įrenginį
- C. Šiuo metu aktyvūs aliarmai ir jų istorija
- D. Konfigūruoti ir tikrinti savaitės tvarkaraštį

- E. Tikrinti ir keisti likusį laiką iki filtro keitimo
- F. Bendri sistemos nustatymai
- G. Visų sistemos parametrų konfigūravimas
- H. Pagalbos ir trikčių šalinimo meniu

7.2.2 Oro srauto keitimas

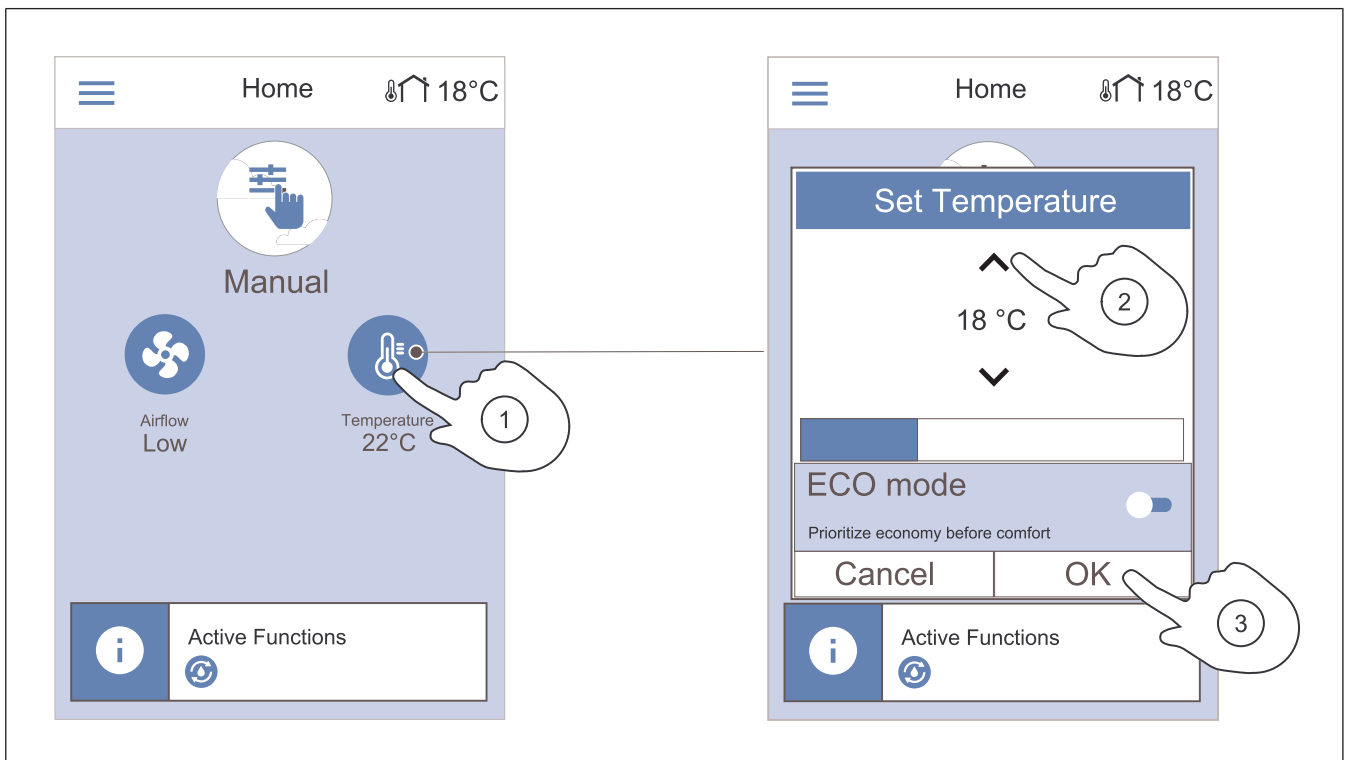


1. Pradžios ekrane palieskite ventiliatoriaus simbolį.
2. Oro srautui padidinti arba sumažinti palieskite atitinkamai aukštynkryptę arba žemynkryptę rodyklę.
3. Palieskite **Gerai** mygtuką parinktai nuostatai patvirtinti.

Pastaba:

Oro srauto valdymo funkcija veikia tik įjungus **Naudotojo** režimą.

7.2.3 Temperatūros keitimas



1. Pradžios ekrane palieskite termometro simbolį.
2. Temperatūrai padidinti arba sumažinti palieskite atitinkamai aukštynkryptę arba žemynkryptę rodyklę.
3. Palieskite **Gerai** mygtuką parinktai nuostatai patvirtinti.

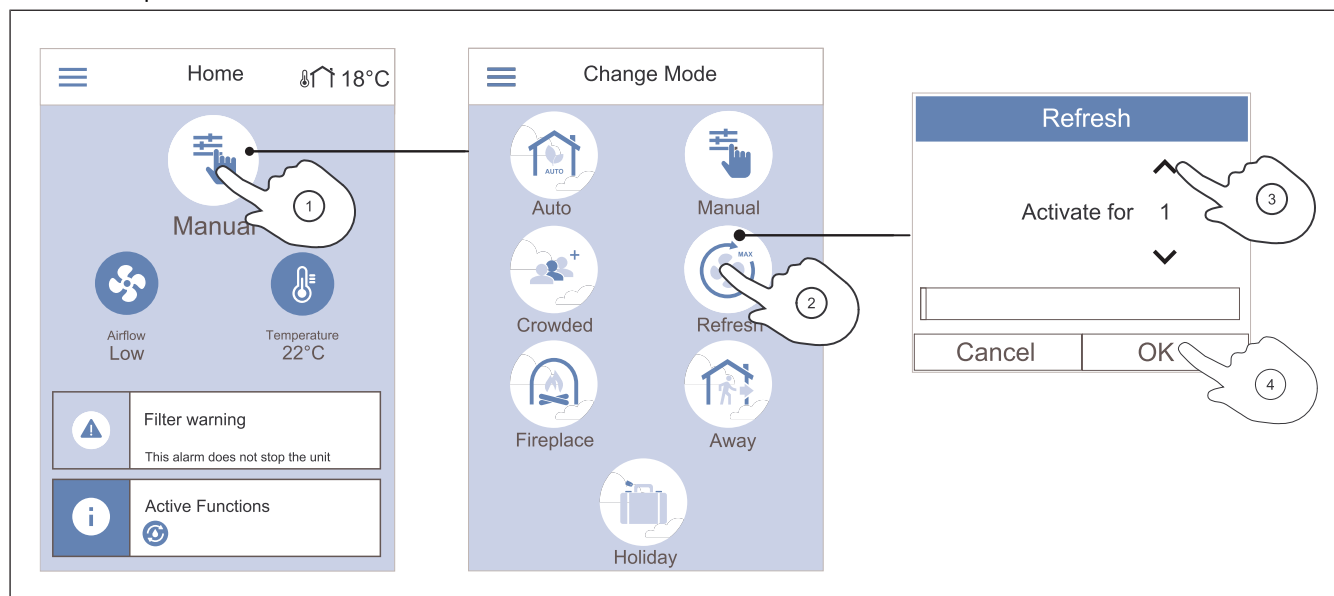
7.2.3.1 EKO režimas

ECO režimas - tai energijos taupymo funkcija, kuri sumažina nustatomą tiekiamo oro temperatūrą, kuriai esant įjungiamas vidinis elektrinis šildytuvas.

ECO režimą galima įjungti tik tada, jei vidinis elektrinis šildytuvas įmontuotas ir įjungtas.

7.2.4 Naudotojo režimo keitimas

Esamas naudotojo režimas rodomas pradžios ekrano viršuje esančiame apskritime.



1. Režimui pakeisti palieskite pradžios ekrano viršuje esančių simbolių.
2. Palieskite norimo įjungti režimo simbolį.
3. Jei parinktame režime yra laikmatis, trukmei pailginti arba sutrumpinkite palieskite atitinkamai aukštynkryptę arba žemynkryptę rodyklę. Pasibaigus laikmačio laikui grąžinamas ankstesnis gaminio režimas.
4. Palieskite **Gerai** mygtuką parinktai nuostatai patvirtinti.



7.2.5 Nuolatinių naudotojo režimų apžvalga




Nuolatinis režimas įjungtas nepertraukiamai, nebent jis pertraukiamas įjungiant laikinąjį režimą, naudotojo funkciją arba suveikus aliarmui.

| Piktograma | Režimas | Aprašymas |
|------------|------------------|---|
| | Auto | Oro srautą gaminys automatiškai reguliuoja pagal savaitės tvarkaraštį, pagal poreikį arba pagal išorinį ventiliatoriaus valdymo signalą. Auto režimą galima rinktis, jei Savaitės tvarkaraštis, Valdymas pagal poreikį arba išorinio ventiliatoriaus valdymo funkcijos sukonfigūruotos. Jei ne, Auto režimo piktograma nerodoma ir jos parinkti neįmanoma. |
| | Naudotojo | Oro srauto lygius galima pasirinkti rankiniu būdu. Galima nustatyti, kad gaminys veiktų vienu iš keturių galimų oro srauto greičių: <ul style="list-style-type: none"> • Išjungta • Žemas • Normalus • Aukštas <p>Pastaba: Ventiliatorių parinktį Išjungta galima nustatyti, kai funkcija Rankinis vent. stabdymas, esanti Priežiūra meniu, aktyvi.</p> |

7.2.6 Laikinių naudotojo režimų apžvalga

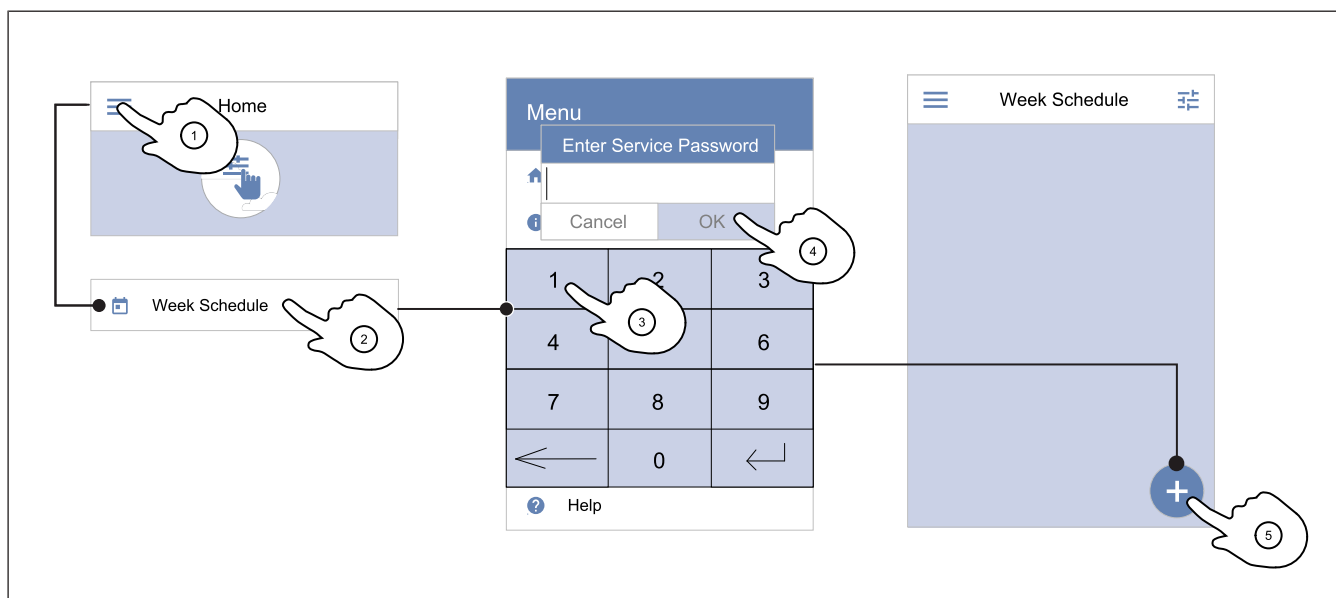
Laikiniai režimai veikia tik nustatytu laikotarpiu, nebent jie pertraukiami įjungiant naudotojo režimą, naudotojo funkciją arba suveikus aliarmui.

| Piktograma | Režimas | Aprašymas |
|---|-------------------|---|
|  | Atostogos | Oro srautas sumažinamas iki lygio Žemas , kai iš namų išvykstate ilgam. Trukmė nustatoma dienomis. Eko režimas funkcija įjungta. |
|  | Perpildyta | Oro srautas padidinamas iki lygio Aukštas ir temperatūra sumažinama 3 °C, kai namuose žmonių yra daugiau nei įprastai. Trukmė nustatoma valandomis. |

| | | |
|---|-------------------|--|
|  | Išvykę | Oro srautas sumažinamas iki lygio Žemas , kai iš namų išvykstate trumpam. Trukmė nustatoma valandomis. Eko režimas funkcija įjungta. |
|  | Atgaivinti | Oro srautas padidinamas iki Maksimalus , kad patalpų oras būtų greitai pakeistas šviežiu oru. Trukmė nustatoma minutėmis. |
|  | Židiny | Tiekiamo oro srautas padidinamas iki lygio Aukštas ir ištraukiamo oro srautas sumažinamas iki lygio Žemas , kad pagerėtų trauka per kaminą. Trukmė nustatoma minutėmis. |

Visus naudotojo režimus galima modifikuoti atvėrus **Priežiūra** meniu.

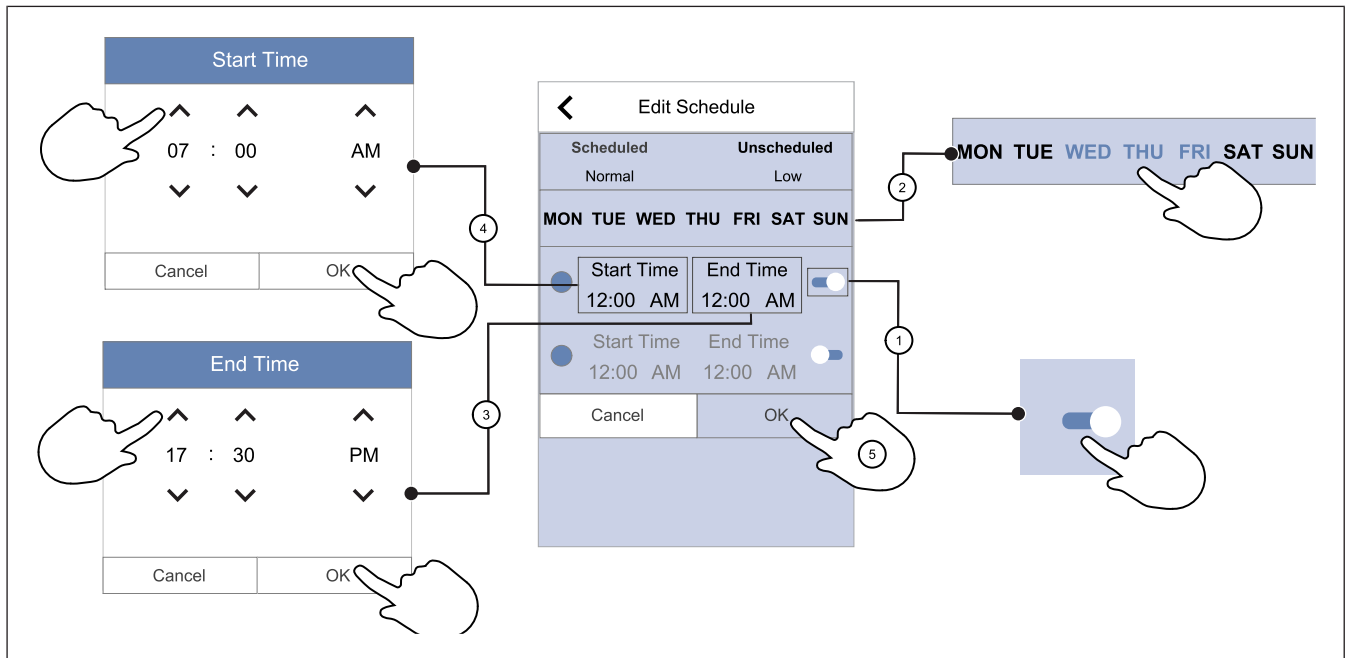
7.2.7 Savaitės tvarkaraščio nustatymas



1. Pradžios ekrane palieskite meniu piktogramą.
2. Pasirinkite meniu **Savaitės tvarkaraštis**.
3. Pagal numatytuosius nustatymus šis meniu užrakintas. Įveskite slaptažodį.
4. Palieskite **Gerai** mygtuką veiksmui patvirtinti.
5. Naujam tvarkaraščiui pridėti palieskite ekrano dešiniame apatiniame kampe esančią piktogramą. Palieskite **Redaguoti** mygtuką, jei reikia pakoreguoti jau pridėtą tvarkaraštį.

Pastaba:

Numatytasis slaptažodis yra 1111.



1. Palieskite slankiklį suplanuotam laikotarpiui aktyvinti.
 2. Palieskite dieną (dienas), kada suplanuotas laikotarpis bus aktyvus.
- Pastaba:**
Dienų, kurios į tvarkaraštį jau įtrauktos, naujiems tvarkaraščiams parinkti neįmanoma.
3. Palieskite **Pradžios laikas** parinkto laikotarpio pradžios laikui nustatyti. Rodyklių mygtukais ▲ ir ▼ didinkite arba mažinkite valandas, minutes ir keiskite paros dalį.

4. Palieskite **Pabaigos laikas** parinkto laikotarpio pabaigos laikui nustatyti. Rodyklių mygtukais ▲ ir ▼ didinkite arba mažinkite valandas, minutes ir keiskite paros dalį.
 5. Palieskite **Gerai** mygtuką veiksmui patvirtinti.
- Palieskite **Gerai** mygtuką veiksmui patvirtinti.
5. Jei reikia, suaktyvinkite antrąjį planuojamą laikotarpį ir nustatykite laiką.
- Palieskite **Gerai** mygtuką savaitės tvarkaraščio konfigūravimui pabaigti.

Pastaba:

Suplanuotas laikas gali prasidėti vidurnaktį, bet niekada negali baigtis vidurnaktį (00:00). Vėliausia **Pabaigos laikas** vertė gali būti 23:59. Suplanuotas laikas negali pereiti į kitą dieną.

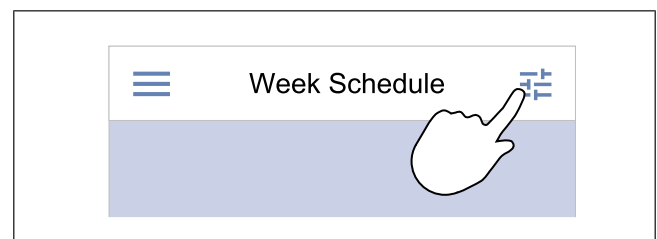
12 arba 24 valandų laiko formatą galima pasirinkti atvėrus meniu **Sistemos nustatymai** meniu.

Suplanuotos savaitės pavyzdys

Oro srautas nuo pirmadienio iki trečiadienio darbo valandomis nuo 8:00 iki 17:00, kai namuose nieko nėra, turi būti mažas. Penktadieniais visi grįžta anksčiau, todėl oro srautas turi būti mažas nuo 8:00 iki 15:00. Vakare, naktį ir savaitgaliais oro srautas turi būti normalus.

1. Nustatykite, kad planiniu laikotarpiu oro srauto parinktis būtų **Žemas**.
2. Pridėkite naują tvarkaraštį.
3. Nustatykite planinį laikotarpį nuo 8:00 iki 17:00.
4. Nustatykite aktyvias dienas nuo pirmadienio iki trečiadienio.
5. Pridėkite antrą tvarkaraštį.
6. Nustatykite planinį laikotarpį nuo 8:00 iki 15:00.
7. Nustatykite, kad aktyvi diena būtų penktadienis.
8. Nustatykite, kad neplaninis oro srautas būtų **Normalus**. Šiuo atveju neplaniniai laikotarpiai yra vakarai, naktys ir savaitgaliai.

7.2.7.1 Planinio oro srauto keitimas



1. Palieskite nustatymų piktogramą, kad pereitumėte prie **Planuoti oro srauto nustatymus** meniu.
2. Nustatykite oro srauto lygį planiniais ir neplaniniais laikotarpiais.

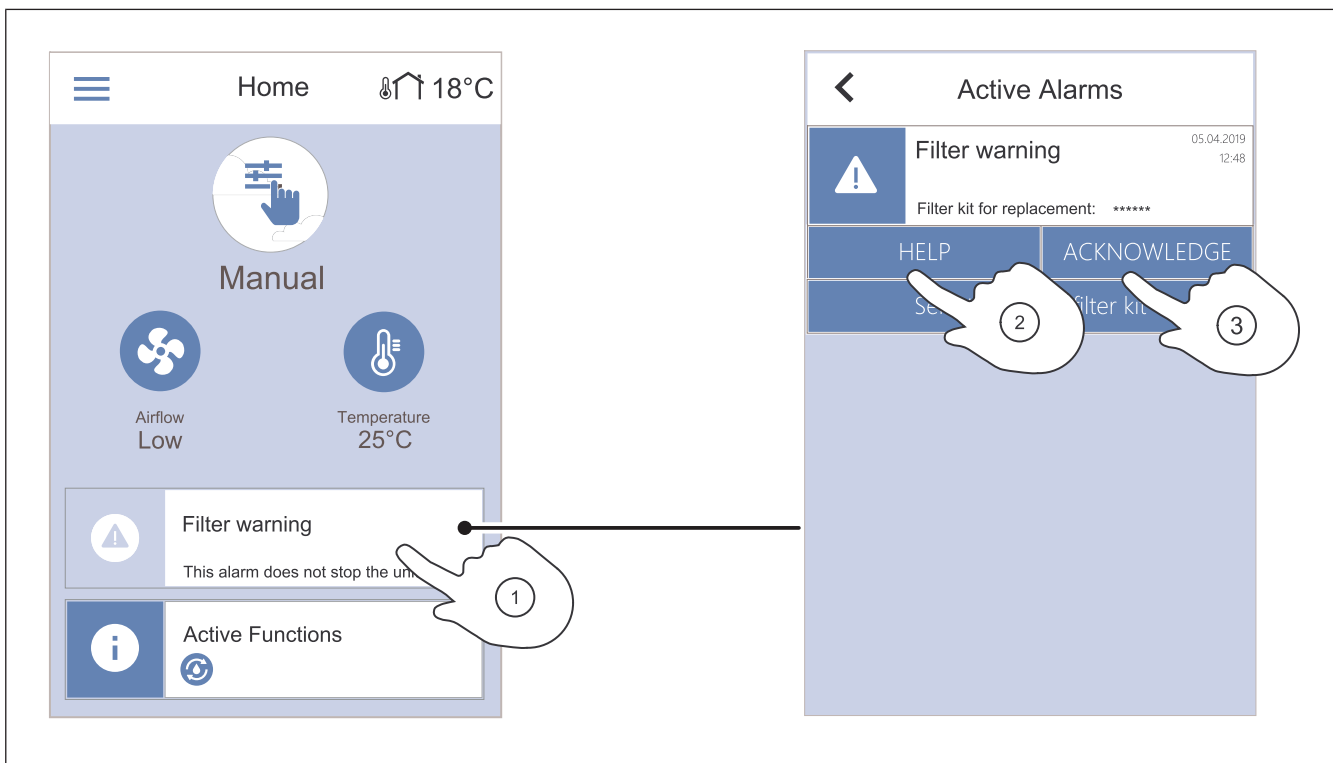
Pastaba:

Poreikis lygis įmanomas, tik jei įjungtas režimas **Valdymas pagal poreikį** arba išorinio ventiliatoriaus valdymo funkcija.

3. Nustatykite temperatūros sumažėjimą planiniais ir neplaniniais laikotarpiais (nuo -10 °C iki 0 °C).

7.2.8 Aliarmų valdymas

Aliarmų juostoje rodomi aktyvūs aliarmai.



1. Aliarmų sąrašui peržiūrėti palieskite pradžios ekrane esančią aliarmų juostą.
 2. Palieskite **Pagalba** mygtuką, jei reikia išsamesnės informacijos apie aliarmą.
 3. Palieskite **PATVIRTINTI** mygtuką aliarmui pašalinti.
- Jei priežastis nepašalinama, aliarmas vėl signalizuojamas.
 - Jei nesklandumo pašalinti nepavyksta, susisiekite su montavimo darbus atlikusia įmone arba pardavėju.



Įspėjimas

Jei pavojaus signalo priežastis nepašalinama, kyla pavojus sugadinti gaminį.

7.2.8.1 Aliarmų apžvalga

Pastaba:

Jei aliarmas nedingsta, kreipkitės į Systemair techninės pagalbos skyrių.

| Aliarmas | Paaiškinimas | Sprendimas |
|----------------------------------|--|--|
| A klasės aliarmai: | | |
| Užšalimo apsauga | <p>Vandens temperatūra šildymo radiatoriuje yra labai žema.</p> <ul style="list-style-type: none"> • Aliarmo atveju gaminys išjungiamas ir maksimaliai atidaromas vandens vožtuvas. | <p>Įsitikinkite, kad įjungtas cirkuliacinis vandens siurblys.</p> <p>Padidinkite grįžtamojo vandens temperatūrą bent iki 13 °C.</p> |
| Užšalimo apsaugos temp. jutiklis | <p>Vandeninio šildytuvo temperatūros jutiklis veikia netinkamai.</p> <ul style="list-style-type: none"> • Gaminys sustabdomas atsiradus aliarmui. | <p>Patikrinkite, ar apsaugos nuo užšalimo temperatūros jutiklis yra tinkamai įrengtas ir kabelis nepažeistas.</p> |
| Nepakankamas atitirpinimas | <p>Pirminiam šildytuvui nepavyko pašildyti lauko oro, nes labai žema lauko oro temperatūra arba pirminis šildytuvas sugedęs.</p> <ul style="list-style-type: none"> • Gaminys sustabdomas atsiradus aliarmui. | <p>Pradinei termostato būsenai nustatyti paspauskite raudoną mygtuką.</p> <p>Įsitikinkite, kad nepažeistas pirminio šildytuvo kabelis.</p> <p>Jai lauke labai šalta, įsitikinkite, ar sumontuoto pirminio šildytuvo šildymo galia yra pakankama.</p> |

| Aliarmas | Paaškinimas | Sprendimas |
|--|---|---|
| Tiekimo vent. grįžtamas ryšys | Tiekiamo oro ventiliatoriaus veikimo sutrikimas. Tiekiamo oro ventiliatoriaus sukimosi greitis yra mažesnis nei reikalaujamas minimalus. <ul style="list-style-type: none"> Gaminys sustabdomas atsiradus aliarmui. | Įsitikinkite, kad kabelių jungtys prijungtos. |
| Ištraukimo vent. grįžtamas ryšys | Ištraukiamo oro ventiliatoriaus veikimo sutrikimas. Šalinamo oro ventiliatoriaus sukimosi greitis yra mažesnis nei reikalaujamas minimalus. <ul style="list-style-type: none"> Gaminys sustabdomas atsiradus aliarmui. | Įsitikinkite, kad ventiliatorių kabelių jungtys prijungtos. |
| Tiekiamo oro ventiliatoriaus valdymo klaida | Tiekiamo oro slėgis nesiekia nustatytos ribos. <ul style="list-style-type: none"> Gaminys sustabdomas atsiradus aliarmui. | Įsitikinkite, kad slėgio jutiklio oro vamzdelis tinkamai prijungtas ir kabelis nepažeistas. |
| Ištraukiamo oro ventiliatoriaus valdymo klaida | Ištraukiamo oro slėgis nesiekia nustatytos ribos. <ul style="list-style-type: none"> Gaminys sustabdomas atsiradus aliarmui. | Įsitikinkite, kad slėgio jutiklio oro vamzdelis tinkamai prijungtas ir kabelis nepažeistas. |
| Gaisras | Suveikęs priešgaisrinis aliarmas. <ul style="list-style-type: none"> Gaminys sustabdomas atsiradus aliarmui. | Pašalinkite priešgaisrinio aliarmo suveikimo priežastį, patvirtinkite aliarmą ir paleiskite gaminį iš naujo. <div style="background-color: #e6f2ff; padding: 5px; margin-top: 10px;"> <p>Pastaba:</p> <p>Priešgaisrinis aliarmas suveikia tik nuo gaisro aptikimo ar kitos panašios sistemos skaitmeninio signalo. Skaitmeninė įvestis turi būti nustatyta kaip Gaisro perspėjimas. Tik tada aliarmas veiks.</p> </div> |
| Žema tiekiamo oro temperatūra | Tiekiamo oro temperatūra yra per žema. | Įsitikinkite, kad rotacinis šilumokaitis sukasi. Įsitikinkite, kad šildytuvas veikia tinkamai. |
| B klasės aliarmai: | | |
| Šildytuvo aliarmas | Šildytuvo gedimas. Šildytuvas įjungtas visą laiką arba niekada. | Kreipkitės į Systemair techninės pagalbos skyrių. |
| Elektrinio šildytuvo perkaitimas | Suveikė apsauga nuo perkaitimo. | Jei suveikė rankiniu būtu atstatoma apsauga nuo perkaitimo, paspauskite raudoną mygtuką ant šildytuvo pradinėi būsenai atstatyti. Jei suveikė automatinė apsauga nuo perkaitimo, palaukite, kol temperatūra nukris. |
| Apėjimo sklendės grįžtamsis signalas | Apėjimo sklendės veikimo sutrikimas. | <ul style="list-style-type: none"> Išjunkite elektros tiekimą 10-čiai sekundžių, kad gražinti valdymo funkciją į pradinę būseną. Palaukite, kol bus atliktas apėjimo sklendės veikimo bandymas. <p>Jei maždaug po 3 minučių aliarmas pasikartoja, kreipkitės į Systemair techninės pagalbos skyrių.</p> |
| Rotoriaus apsauga | Šilumokaičio rotoriaus variklio veikimo sutrikimas. 180 sekundžių nėra rotoriaus variklio grįžtamojo signalo. | Pakeiskite rotoriaus diržą, jei jis nutrūkęs. Įsitikinkite, kad kabelių jungtys patikimai įkištos. |

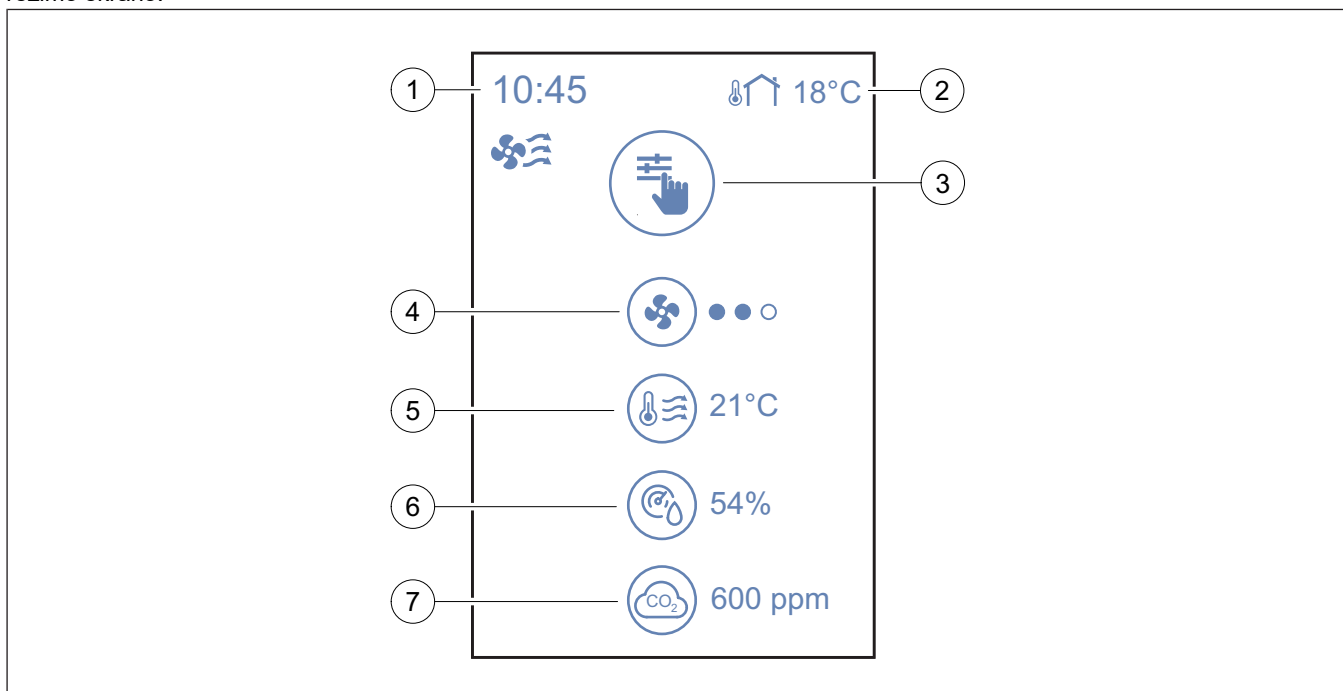
| Aliarmas | Paaiškinimas | Sprendimas |
|---|---|--|
| Rotacinio šilumokaičio apsauga | Šilumokaičio rotorius sustojo. 180 sekundžių negaunamas sukimosi kontrolės signalas. | Pakeiskite rotoriaus diržą, jei jis nutrūkęs. Įsitikinkite, kad kabelių jungtys patikimai įkištos. Įsitikinkite, kad tarpas tarp sukimosi jutiklio ir magneto yra 5–10 mm. Jei reikia, sureguliuokite tarpą. |
| Antrinė oro sklendė | Reiškia antrinės oro sklendės veikimo sutrikimą. | Įsitikinkite, kad antrinė oro sklendė nustatyta į tinkamą padėtį. Įsitikinkite, kad kabelių jungtys patikimai įkištos. |
| Lauko oro temperatūros jutiklis | Reiškia lauko oro temperatūros jutiklio veikimo sutrikimą. | Įsitikinkite, kad jutiklis prijungtas tinkamai ir kad kabelis nepažeistas. |
| Perkaitimo temperatūros jutiklis (OHT) | Reiškia perkaitimo temperatūros jutiklio veikimo sutrikimą. | Įsitikinkite, kad jutiklis prijungtas tinkamai ir kad kabelis nepažeistas. |
| Tiekiamo oro temperatūros jutiklis | Reiškia tiekiamo oro temperatūros jutiklio veikimo sutrikimą. | Įsitikinkite, kad jutiklis prijungtas tinkamai ir kad kabelis nepažeistas. |
| Patalpos oro temperatūros jutiklis | Reiškia patalpos oro temperatūros jutiklio veikimo sutrikimą. | Įsitikinkite, kad jutiklis prijungtas tinkamai ir kad kabelis nepažeistas. |
| Ištraukiamo oro temperatūros jutiklis | Reiškia ištraukiamo oro temperatūros jutiklio veikimo sutrikimą. | Įsitikinkite, kad jutiklis prijungtas tinkamai ir kad kabelis nepažeistas. |
| Papildomo valdiklio temperatūros jutiklis | Reiškia papildomo valdiklio temperatūros jutiklio veikimo sutrikimą. | Įsitikinkite, kad jutiklis prijungtas tinkamai ir kad kabelis nepažeistas. |
| Intergruotas drėgmės jutiklis | Reiškia vidinio santykinės drėgmės jutiklio veikimo sutrikimą. | Įsitikinkite, kad jutiklis prijungtas tinkamai ir kad kabelis nepažeistas. |
| Integruotas ištraukiamo oro temperatūros jutiklis | Reiškia ištraukiamo oro temperatūros vidaus jutiklio veikimo sutrikimą. | Įsitikinkite, kad jutiklis prijungtas tinkamai ir kad kabelis nepažeistas. |
| Papildomo valdiklio perspėjimas | Reiškia išorinio įrenginio klaidą. | Įsitikinkite, kad jutiklis prijungtas tinkamai ir kad kabelis nepažeistas. Įsitikinkite, kad nesuveikus apsauga nuo perkaitimo. |
| C klasės aliarmai: | | |
| Filtro pabaigos įspėjimas | Pranešimas apie artėjantį filtrų keitimo terminą. | Pakeiskite filtrus per mėnesį. |
| Filtrai | Metas pakeisti filtrą. | Pakeiskite filtrą. Išsamios informacijos apie filtrų parduotuvę mažmenininkus pateikiama meniu Pagalba meniu. |
| Išorinis sustabdymas | Gaminys išjungtas išoriniu signalu, gautu iš prijungto įrenginio arba pastato valdymo sistemos. | Pašalinkite išjungimo signalo priežastį. |
| Rankinis vent. stabdymas | Įjungtas ventiliatorių rankinio valdymo režimas ir oro srauto parinktis nustatyta į Išjungta . | Nustatykite kitą oro srauto režimą (Žemas/Normalus/Aukštas) arba Auto valdymo pultelio pradžios ekrane. |
| Perkaitimo perspėjimas | Iš šildytuvo išeinančio oro temperatūra yra labai aukšta, nes tiekiamo oro srautas yra nepakankamas. | Įsitikinkite, kad oro įsiurbimo angos grotelės neužkimštos. Įsitikinkite, kad gaminiui veikiant lauko oro sklendė yra atidaryta. |
| Išorinis CO ₂ jutiklis | Reiškia išorinio CO ₂ jutiklio veikimo sutrikimą. | Įsitikinkite, kad jutiklis prijungtas tinkamai ir kad kabelis nepažeistas. Jei jutiklis yra belaidis, valdymo pultelyje patikrinkite RS485 tinklą sietuvo ir jutiklio būseną. |

| Aliarmas | Paaiškinimas | Sprendimas |
|----------------------------|---|--|
| Išorinis drėgmės jutiklis | Reiškia išorinio santykinės drėgmės jutiklio veikimo sutrikimą. | Įsitinkite, kad jutiklis prijungtas tinkamai ir kad kabelis nepažeistas. Jei jutiklis yra belaidis, valdymo pultelyje patikrinkite RS485 tinklų sietuvo ir jutiklio būseną. |
| Išvestis rankiniame režime | Vienas ar daugiau analoginių išėjimų yra rankiniame režime. | Patikrinkite meniu Priežiūra->Išvestis meniu. Įsitinkite, kad nustatyta visų sukonfigūruotų išėjimų parinktis į Automatinis . |

Skaitmeniniame išėjime, kuris nustatytas kaip **Suminis perspėjimas** , kas kartą suveikus aliarmui atsiranda bendrasis signalas. Taip nebūna, jei aliarmas yra **Išorinis sustabdymas**, **Išvestis rankiniame režime** ir **Rankinis vent. stabdymas**. Šiuo signalu neperduodama informacija apie aliarmo tipą.

7.2.9 Greitos informacijos ekrano apžvalga

Greitos informacijos ekranas gali būti rodomas vietoje miego režimo ekrano.

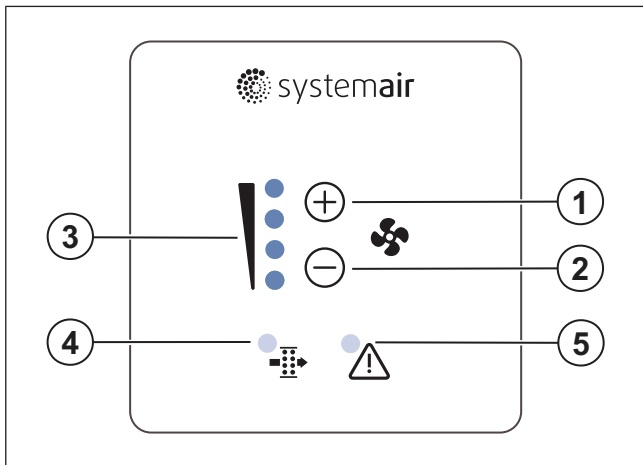


- | | |
|---|--|
| 1. Laikas | ○○○ – išj., ●○○ – minimalus/mažas, ●●○ – normalus, |
| 2. Lauko temperatūra | ●●● – didelis/maksimalus |
| 3. Aktyvus naudotojo režimas / aliarmas | 5. Tiekiamo oro temperatūra |
| 4. Ventilatoriaus greitis | 6. Santykinė drėgmė (jei sukonfigūruota) |
| | 7. CO ₂ jutiklio vertė (jei sukonfigūruota) |

Greitos informacijos ekranui konfigūruoti atverkite meniu **Sistemos nustatymai** → **Ekrano nustatymai** → **Ekrano užsklanda**.

7.3 Kaip naudoti SAVE LIGHT valdymo pultelį

SAVE LIGHT valdymo pultelis skirtas keisti oro srauto lygiams. Jame taip pat rodoma, ar yra aliarmų.



1. Mygtukas oro srautui padidinti
2. Mygtukas oro srautui sumažinti
3. Aktyvus oro srauto lygis / režimas
4. Filtrų keitimo aliarmas
5. Bendrasis aliarmas

7.3.1 Oro srauto keitimas

- Paspauskite \oplus mygtuką oro srautui padidinti.
- Paspauskite \ominus mygtuką oro srautui sumažinti.

| | | |
|--|----------|---|
| | Išjungta | Ventiliatoriai išjungti. Pastaba: Ventiliatorius galima išjungti, kai funkcija Rankinis vent. stabdymas įjungta atvėrus meniu Priežiūra meniu. |
| | Žemas | Ventiliatoriaus greitis 25 % |
| | Normalus | Ventiliatoriaus greitis 45 % |
| | Aukštas | Ventiliatoriaus greitis 70 % |

| | | |
|--|---------------------|---|
| | Atgaivinti | Didžiausias greitis 1 valandą. Praėjus 1 valandai grąžinamas ankstesnis gaminio režimas. |
| | Auto – mirksi retai | Automatinis oro srauto valdymas. Norėdami įjungti paspauskite \oplus mygtuką ir palaikykite 3 sekundes. Pastaba: Veikia, tik jei Savaitės tvarkaraštis, Valdymas pagal poreikį funkcijos įjungtos arba nustatyta parametro Ventiliatoriaus valdymas parinktis Išorinis . |

Pastaba:

Auto režimą ir funkcijas Rankinis vent. stabdymas galima įjungti SAVE TOUCH valdymo pultelyje arba SAVE CONNECT mobiliųjų įrenginių programėlėje.



Išspėjimas

Jei funkcija Rankinis vent. stabdymas-naudojama gaminio ventiliatoriams išjungti, šalinamo oro ir lauko oro ortakiuose reikia įrengti oro sklendes, kad į vidų nepatektų šalto oro ir nesikondensuotų drėgmė.

7.3.2 Miego režimo atšaukimas

Norėdami atšaukti miego režimą, paspauskite bet kurį mygtuką. SAVE LIGHT valdymo pultelio miego režimas grąžinamas praėjus 3 neveikos minutėms.

Kol aktyvus miego režimas, nešviečia nė viena valdymo skydelio lemputė. Miego režimas įjungiamas nuo 21:00 iki 7:00 (gaminyje nustatytu laiku).

7.3.3 Aliarmų tvirtinimas

SAVE LIGHT valdymo pultelyje aliarmų patvirtinti neįmanoma.




Naudokite SAVE TOUCH valdymo pultelį aliarmams patvirtinti (žr. 7.2.8 Aliarmų valdymas) arba kreipkitės į vietinį techninės priežiūros paslaugų teikėją.

7.3.4 Naujo filtro laikmačio nustatymas

Nuspauskite ir laikykite \oplus ir \ominus mygtukus 3 sekundes filtrų aliarmui išjungti ir iš naujo nustatyti filtrų keitimo laikmačio būsenai.

7.3.5 Valdymo pultelio adreso keitimas

Jei naudojamas daugiau nei vienas SAVE LIGHT valdymo pultelis, reikia pakeisti kitų valdymo pultelių adresą.

1. Nuspauskite ir laikykite  mygtuką 10 sekundžių, kad pamatytumėte dabartinę valdymo pultelio adreso vertę.
2. Paspauskite  mygtuką vertei padidinti ir  mygtuką vertei sumažinti.

Adreso vertę galima keisti nuo 6 iki 10. Numatytoji vertė yra 10.

| Adreso vertė | Signalizavimas |
|--------------|---|
| 6 | Šviečia mažo oro srauto LED indikatorius |
| 7 | Šviečia normalaus oro srauto LED indikatoriai |
| 8 | Šviečia didelio oro srauto LED indikatoriai |
| 9 | Šviečia atgaivinimo režimo LED indikatoriai |
| 10 | Šviečia visi LED indikatoriai |

7.4 Funkcijų naudojimo atvejų apžvalga

7.4.1 Norėdami įjungti automatinę oro kokybės kontrolę



Poreikio valdymo funkcija automatiškai kontroliuoja patalpų oro kokybę pagal anglies dioksido (CO₂) kiekį, santykinę drėgmę arba abu šiuos veiksnius. Ventilatoriaus greitis padidėja, kai patalpų oro kokybė pablogėja, o sumažėja, kai ji pagerėja.

Nuskaitykite kodą, kad galėtumėte peržiūrėti mokomąjį vaizdo įrašą.

1. Norint įjungti automatinę oro kokybės kontrolę pagal CO₂ lygį, eikite į meniu **Priežiūra** > **Valdymo kontrolė** > **Valdymas pagal poreikį** > **CO₂ jutiklis**.

Pastaba:

Gaminys neturi vidinio CO₂ jutiklio. CO₂ jutiklį galima užsisakyti kaip priedą.

2. Norėdami įjungti automatinį oro kokybės valdymą pagal santykinės drėgmės lygį, eikite į meniu **Priežiūra** > **Valdymo kontrolė** > **Valdymas pagal poreikį** > **R.drėgmės jutiklis**.
3. Pakeiskite naudotojo režimą į **Auto**, kad įjungtumėte funkciją.

Norėdami reguliuoti ventilatoriaus greitį:

- **Gera oro kokybė** – pasirinkite norimą ventilatoriaus greitį, kai oro kokybė gera arba laikui bėgant šiek tiek pablogėja.
- **Gerėjanti oro kokybė** – pasirinkite norimą ventilatoriaus greitį, kai oro kokybė prasta.

Norėdami pakoreguoti patalpų oro kokybės ribas:

- **Nustatytoji vertė** reikšmė apibrėžia, kada funkcija **Valdymas pagal poreikį** pradeda didinti ventilatoriaus greitį.
- **P-juosta** vertė pridedama prie **Nustatytoji vertė** reikšmės, apibrėžianti ribą, kuriai esant ventilatoriai turi veikti maksimaliu greičiu. Kuo didesnė **P-juosta** vertė, tuo ilgiau užtrunka, kol ventilatoriai pasiekia maksimalų greitį.

7.4.2 Siekiant sumažinti energijos suvartojimą žiemą



Funkcija **Eko režimas** riboja elektrinio šildytuvo veikimą, kad sumažėtų energijos suvartojimas.

Nuskaitykite kodą, kad galėtumėte peržiūrėti mokomąjį vaizdo įrašą.

Atidarykite temperatūros pasirinkimo meniu ir spustelėkite slankiklį, kad įjungtumėte **Eko režimas**.

Norėdami koreguoti nustatymus:

Atverkite meniu **Priežiūra** > **Valdymo kontrolė** > **EKO režimas**.

- Padidinkite temperatūros poslinkį, kad anksčiau išjungtumėte elektrinį šildytuvą ir sutaupytumėte daugiau energijos.
- Sumažinkite poslinkio temperatūrą, jei tiekiamas oras atrodo per šaltas.

7.4.3 Norėdami išjungti elektrinį šildytuvą



Elektrinį šildytuvą galima išjungti, kad sumažėtų energijos suvartojimas, kai yra kitas šilumos šaltinis. Jei išjungsitė šildytuvą, sistema tiesks šaltesnį orą, o tai gali sumažinti komfortą.

Nuskaitykite kodą, kad galėtumėte peržiūrėti mokomąjį vaizdo įrašą.



Įspėjimas

Gyvenamųjų patalpų vėdinimo įrenginys išsijungia, kai tiekiamo oro temperatūra nukrenta žemiau 5°C. Tai gali įvykti esant labai žemai lauko temperatūrai.

Norėdami išjungti elektrinį šildytuvą:

1. Eikite į meniu **Priežiūra** > **Komponentai** > **Šildytuvai**.
2. Nustatykite šildytuvo tipą kaip **Joks**.

7.4.4 Kaip žiemą sumažinti kondensaciją ant langų



Funkcija **Drėgmės perdavimas** pašalina drėgmės perteklių iš vėdinamos patalpos, tačiau šiek tiek sumažina šilumos atgavimą (2–4 %).

Nuskaitykite kodą, kad galėtumėte peržiūrėti mokomąjį vaizdo įrašą.

1. Eikite į meniu **Priežiūra** > **Valdymo kontrolė** > **Drėgmės perdavimo valdymas**.
2. Norėdami įjungti funkciją, pastumkite slankiklį į dešinę.

Norėdami koreguoti nustatymus:

- Jei ant langų susidaro rasa, sumažinkite **Nustatytoji vertė**.
- Jei ant langų nėra rasos ir norite išlaikyti daugiau drėgmės ore, padidinkite **Nustatytoji vertė**.

7.4.5 Kad žiemą patalpose būtų išlaikyta daugiau šilumos



Funkcija **Žiemos Lauko Oro Kompensacija** sumažina tiekiamo ir (arba) ištraukiamo oro ventiliatorių greitį, kai lauko oro sąlygos per daug atšąla. Ši funkcija sumažina elektrinio šildytuvo poreikį ir energijos suvartojimą, tačiau gali pabloginti patalpų oro kokybę.

Nuskaitykite kodą, kad galėtumėte peržiūrėti mokomąjį vaizdo įrašą.

Norėdami įjungti funkciją, būtinai ją visiškai sukonfigūruokite.

1. Eikite į meniu **Priežiūra** > **Valdymo kontrolė** > **Ventiliatoriaus valdymas** > **Lauko kompensacija**.
2. Patikrinkite ir pakeiskite reikšmę **Oro srauto kompensacijos tipas**, jei reikia.
 - **SAF / EAF**: lauko oro kompensacija sumažina tiek tiekiamo, tiek ištraukiamo oro ventiliatorių greitį. Tai sumažina energijos suvartojimą, bet kartu ir vėdinimą.
 - **SAF**: lauko oro kompensacija sumažina tik tiekiamo oro ventiliatoriaus greitį. Tai šiek tiek sumažina energijos suvartojimą ir vėdinimą.
3. Nustatykite temperatūros reikšmę **Kompensavimo pradžios temperatūra**, kada norite paleisti funkciją, pavyzdžiui, –5 °C.
 - Jei funkcija pradeda veikti per anksti, sumažinkite pradinę temperatūrą.
 - Jei funkcija pradeda veikti per vėlai, padidinkite pradinę temperatūrą.
4. Nustatykite temperatūros reikšmę **Kompensacijos sustabdymo temperatūra**, kada norite sustabdyti funkciją, pavyzdžiui, –25 °C.
 - Jei funkcija išsijungia per anksti, sumažinkite išsijungimo temperatūrą.
 - Jei funkcija išsijungia per vėlai, padidinkite išsijungimo temperatūrą.
5. Nustatykite reikšmę **Kompensacijos sustabdymo vertė**, kad apskaičiuotumėte maksimalų galimą ventiliatorių greičio sumažėjimą, pavyzdžiui, –30 %.
 - Jei patalpų oro kokybė gera, bet norite sumažinti ventiliatoriaus greitį ir energijos suvartojimą, sumažinkite reikšmę.
 - Jei patalpų oro kokybė prasta, padidinkite vertę.

7.4.6 Vėsos atgavimas iš patalpų vasarą



Funkcija **Vėsos gražinimas** atgauna dalį vėsos iš patalpų oro, kai vasarą lauko oras yra šiltesnis. Funkcija išsijungia, kai ištraukiamo ir tiekiamo oro temperatūros yra vienodos arba kai patalpų oras yra šiltesnis nei lauko oras.

Nuskaitykite kodą, kad galėtumėte peržiūrėti mokomąjį vaizdo įrašą.

1. Eikite į meniu **Priežiūra** > **Valdymo kontrolė** > **Vėsos gražinimas**
2. Norėdami įjungti funkciją, pastumkite slankiklį į dešinę.

Norėdami koreguoti nustatymus:

- Sumažinkite **Vėsinimo limitas** vertę, norėdami sumažinti temperatūros skirtumą tarp vidaus ir lauko oro, kuris sustabdytų funkciją.
- Padidinkite **Vėsinimo limitas** vertę, norėdami padidinti temperatūros skirtumą tarp vidaus ir lauko oro, kuris sustabdytų funkciją.

7.4.7 Patalpų vėsinimas vasaros naktį



Funkcija **Vėsinimas lauko oru** naktį pašalina šiltą patalpų orą ir pakeičia jį vėsiu lauko oru.

Nuskaitykite kodą, kad galėtumėte peržiūrėti mokomąjį vaizdo įrašą.

1. Eikite į meniu **Priežiūra** > **Valdymo kontrolė** > **Vėsinimo valdymas** > **Vėsinimas lauko oru**
2. Norėdami įjungti funkciją, pastumkite slankiklį į dešinę.

Norėdami koreguoti nustatymus:

- **Tiekiamo oro vent. lygis**
 - Jei naktį tiekiamas nepakankamai vėsus oras, padidinkite ventiliatoriaus greitį.
 - Jei padidėjęs oro srautas sukelia diskomfortą, sumažinkite ventiliatoriaus greitį.
- **Ištraukiamo oro vent. lygis**
 - Jei naktį ištraukiama nepakankamai šilto oro, padidinkite ventiliatoriaus greitį.
 - Jei naktį ištraukiama per daug oro, sumažinkite ventiliatoriaus greitį.

Pastaba:

Skirtingas tiekiamo ir ištraukiamo oro ventiliatorių greitis gali sukelti oro srauto disbalansą.

- Nustatykite **Pradžios laikas** reikšmę, kad pakeistumėte funkcijos pradžios laiką.
 - Jei funkcija prasideda per anksti, padidinkite laiko reikšmę.

- Jei funkcija pradeda veikti per vėlai, sumažinkite laiko reikšmę.
- Nustatykite **Pabaigos laikas** reikšmę, kad pakeistumėte funkcijos pabaigos laiką.
 - Jei funkcija baigiasi per anksti, padidinkite laiko reikšmę.
 - Jei funkcija baigiasi per vėlai, sumažinkite laiko reikšmę.
- Nustatykite **Ištraukimo/patalpos atšaukimo temperatūra** reikšmę, kad pakeistumėte patalpos oro temperatūrą, kuri sustabdytų funkciją. Funkcija išsijungia, kai patalpos oras atvėsta iki šios temperatūros.
 - Padidinkite vertę, jei ryte patalpų oras atrodo per šaltas.
- Nustatykite **Lauko oro nakties metu įjungimo aukščiausia riba** reikšmę, kad pakeistumėte maksimalią lauko oro temperatūrą, iki kurios funkcija veiktų. Funkcija išsijungia, kai lauko oro temperatūra pakyla virš šios temperatūros.
- Nustatykite **Lauko oro nakties metu įjungimo žemiausia riba** reikšmę, kad pakeistumėte minimalią lauko oro temperatūrą, iki kurios funkcija veiktų. Funkcija išsijungia, kai lauko oro temperatūra nukrenta žemiau šios temperatūros.

7.4.8 Kad vasarą patalpose būtų daugiau vėsumo



Funkcija **Vasaros Lauko Oro Kompensacija** sumažina tiekiamo ir (arba) ištraukiamo oro ventiliatorių greitį, kai lauko oro sąlygos tampa per karštos. Ši funkcija sumažina vėsinimo poreikį ir energijos suvartojimą, tačiau gali pabloginti patalpų oro kokybę.

Nuskaitykite kodą, kad galėtumėte peržiūrėti mokomąjį vaizdo įrašą.

Norėdami įjungti funkciją, būtinai ją visiškai sukonfigūruokite.

- Eikite į meniu **Priežiūra** > **Valdymo kontrolė** > **Ventiliatoriaus valdymas** > **Lauko kompensacija**.
- Patikrinkite ir pakeiskite reikšmę **Oro srauto kompensacijos tipas**, jei reikia.
 - **SAF / EAF**: lauko oro kompensacija sumažina tiek tiekiamo, tiek ištraukiamo oro ventiliatorių greitį. Tai sumažina energijos suvartojimą, bet kartu ir vėdinimą.
 - **SAF**: lauko oro kompensacija sumažina tik tiekiamo oro ventiliatoriaus greitį. Tai šiek tiek sumažina energijos suvartojimą ir vėdinimą.
- Eikite į meniu **Vasaros Lauko Oro Kompensacija**.
- Nustatykite temperatūros reikšmę **Kompensavimo pradžios temperatūra**, kai norite paleisti funkciją, pavyzdžiui, 20 °C.
 - Jei funkcija pradeda veikti per anksti, padidinkite pradinę temperatūrą.
 - Jei funkcija pradeda veikti per vėlai, sumažinkite pradinę temperatūrą.
- Nustatykite temperatūros reikšmę **Kompensacijos sustabdymo temperatūra**, kai norite sustabdyti funkciją, pavyzdžiui, 30 °C.
 - Jei funkcija išsijungia per anksti, padidinkite išsijungimo temperatūrą.
 - Jei funkcija išsijungia per vėlai, sumažinkite išsijungimo temperatūrą.
- Nustatykite reikšmę **Kompensacijos sustabdymo vertė**, kad apskaičiuotumėte maksimalų galimą ventiliatorių greičio sumažėjimą, pavyzdžiui, –30 %.
 - Jei patalpų oro kokybė gera, bet norite sumažinti ventiliatoriaus greitį ir energijos suvartojimą, sumažinkite reikšmę.
 - Jei patalpų oro kokybė prasta, padidinkite vertę.

8 Techninė priežiūra



Perspėjimas

Prieš atlikdami techninės priežiūros arba su elektrine dalimi susijusius darbus įsitikinkite, kad elektros tiekimas į gaminį atjungtas.

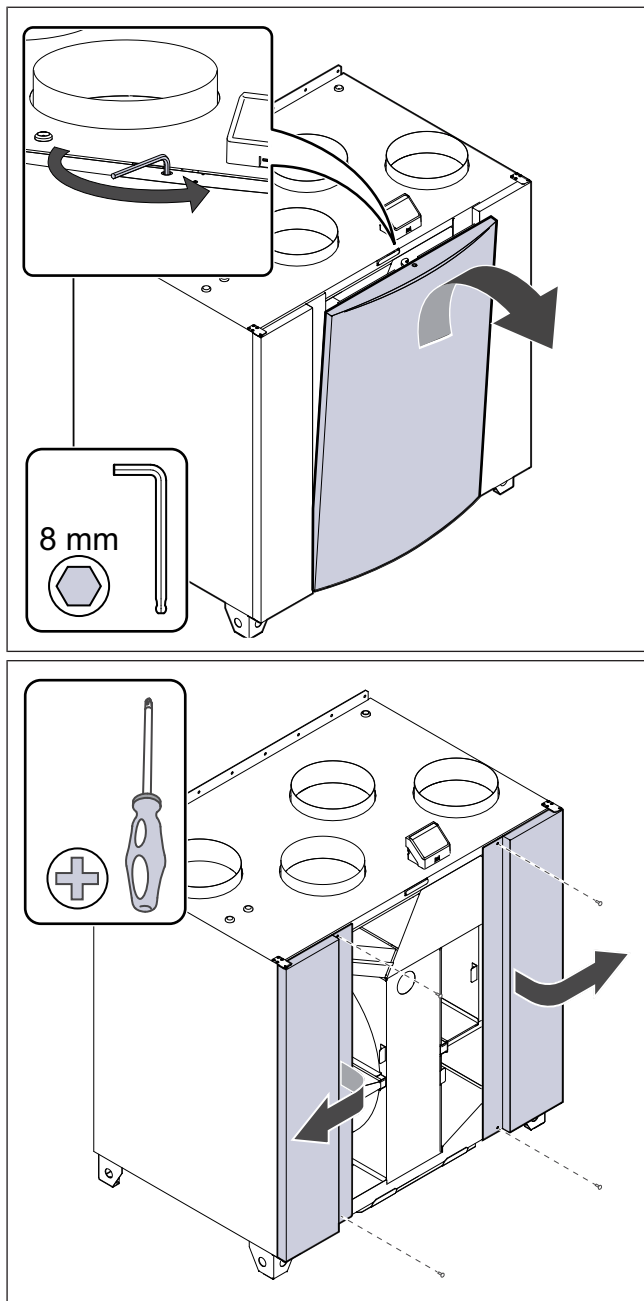
- Siųsdami atsarginių dalių užsakymą įrašykite gaminio serijos numerį. Serijos numeris yra ant duomenų lentelės.
- Norėdami gauti daugiau informacijos apie atsargines dalis, kreipkitės į techninės pagalbos skyrių.
- Atsargines dalis naudokite tik gaunamas iš Systemair.
- Norėdami rasti atsarginių dalių, vadovaukitės vardinėje plokštelėje esančiu nuskaitomu kodu.

8.1 Techninės priežiūros planas

Periodiškumas apskaičiuotas laikant, kad gaminys veikia nepertraukiamai.

| Techninės priežiūros užduotis | Kas 6 mėnesius | Kasmet | Kas 3 metus | Prireikus |
|---|----------------|--------|-------------|-----------|
| Apžiūrėkite, ar gaminys ir jo komponentai nepažeisti, nepaveikti korozijos ir švarūs. | X | | | |
| Išvalykite oro kameras. | X | | | |
| Pakeiskite filtrus. | X | | | |
| Išvalykite ventiliatorius. | | X | | |
| Išvalykite šilumokaitį. | | | X | X |
| Pakeiskite rotorius diržą. | | | | X |
| Išvalykite žaliuzes ir difuzorius. | | | | X |
| Išvalykite ortakių sistemą. | | | | X |
| Išvalykite lauko oro įsiurbimo angą. | | | | X |

8.2 Durų atidarymas



8.3 Gaminio valymas



Perspėjimas

Atlikdami montavimo ir techninės priežiūros darbus mūvėkite apsauginėmis pirštinėmis. Pavojus susižeisti į aštrias briaunas.

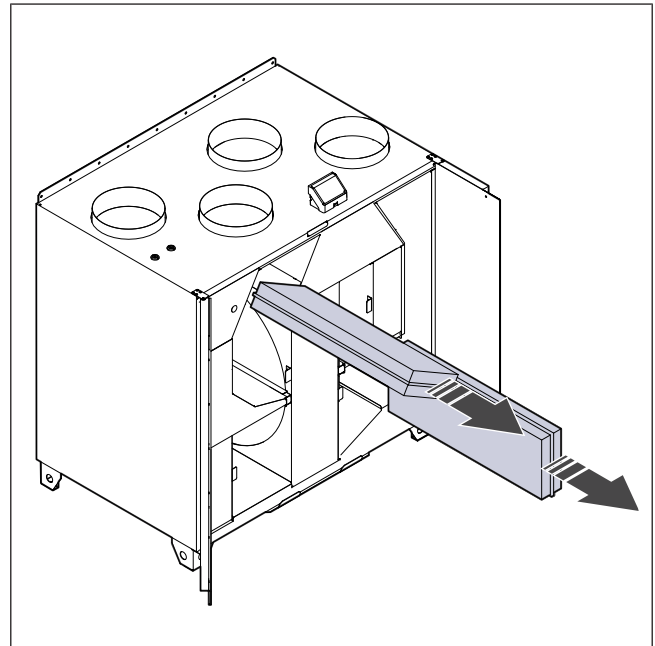
Gaminio viduje, oro kameroje, kaupiasi dulės ir kiti nešvarumai.

1. Atjunkite gaminį nuo maitinimo šaltinio.
2. Nuimkite dureles.
3. Pašalinkite visas dulkes arba nešvarumus. Išsiurbkite dulkių siurbliu ir nušluostykite drėgna šluoste.
4. Palaukite, kol gaminio paviršiai nudžius.
5. Uždėkite gaminio dureles ir prijunkite gaminį prie elektros tiekimo linijos.

8.4 Filtrų keitimas

Gaminys veiks gerai ir energiją vartos efektyviai, jei filtrus valysite ir keisite 1–2 kartus per metus.

Kai oro filtrus reikia keisti, valdymo pultelyje rodomas filtrų aliarmas.



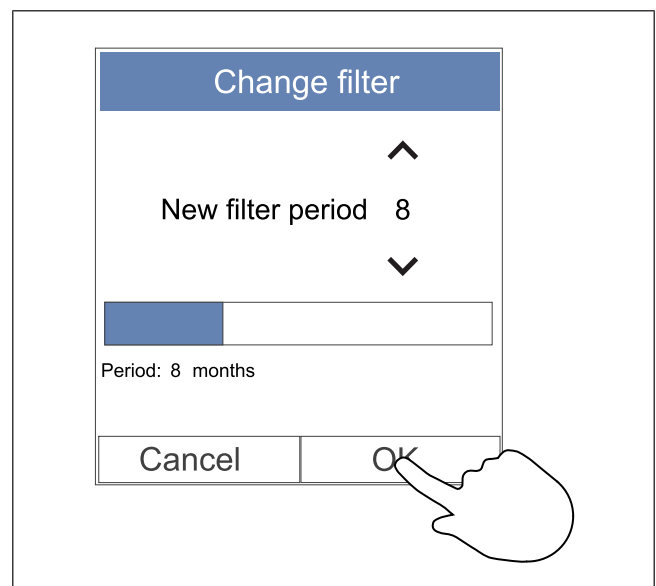
1. Atjunkite gaminį nuo maitinimo šaltinio.
2. Atidarykite duris.
3. Ištraukite filtrus link savęs. Gali reikėti šiek tiek jėgos.
4. Įdėkite naujus filtrus. Naudokite tinkamo tipo filtrus.

Pastaba:

Kad įstumti būtų lengviau, užtepkite ploną vazelino arba silikoninio tepalo sluoksnį ant oro filtro sandarinimo žiedo.

5. Uždarę ir užfiksavę priekines duris prijunkite gaminį prie maitinimo šaltinio.
6. Nustatykite naują filtrų keitimo terminą.

8.4.1 Filtrų keitimo laikmačio nustatymas iš naujo



1. Atverkite meniu **Filtras** arba palieskite pradžios ekrane esančią aliarmų juostą, jei yra aktyvus aliarmas.
2. Palieskite **Keisti filtrą** mygtuką.
3. Iškylančiajame lange nustatykite trukmę iki kito filtrų keitimo. Rodyklių mygtukais **▲** ir **▼** padidinkite ar sumažinkite trukmę.
4. Palieskite **Geri** mygtuką parinktai nuostatai patvirtinti.

Pastaba:

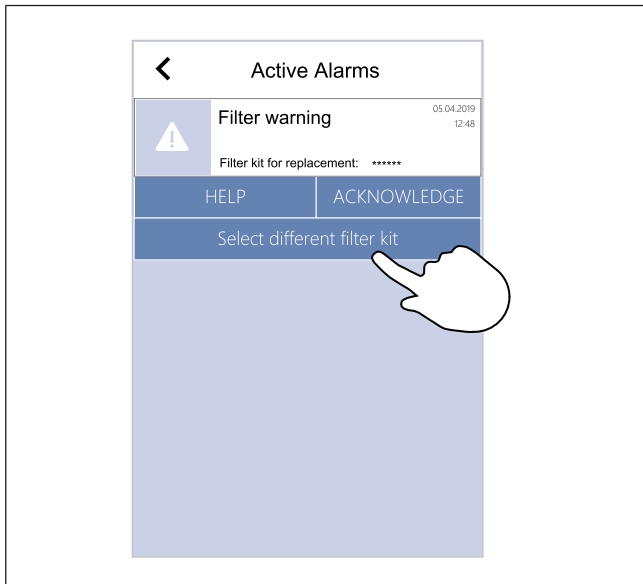
Pagal numatytuosius nustatymus šis meniu užrakintas. Įveskite slaptažodį (numatytasis slaptažodis yra 1111).

8.4.2 Kito filtrų komplekto pasirinkimas

Pastaba:

Būtinai naudokite originalius filtrų rinkinius iš Systemair.

Systemair rekomenduoja naudoti standartinius filtrus, kur oro kokybė yra normali. Jei oras labai užterštas kietosiomis dalelėmis, rekomenduojame naudoti pasirenkamuosius komplektus. Pasirenkamųjų filtrų komplektų galima užsisakyti iš Systemair.



1. Palieskite **Filtrų komplekto pasirinkimas** mygtuką aliarmo meniu.
Arba eikite į **Filtras** meniu.
2. Iš sąrašo pasirinkite filtrų komplektą.
3. Palieskite **Geri** mygtuką parinktai nuostatai patvirtinti.

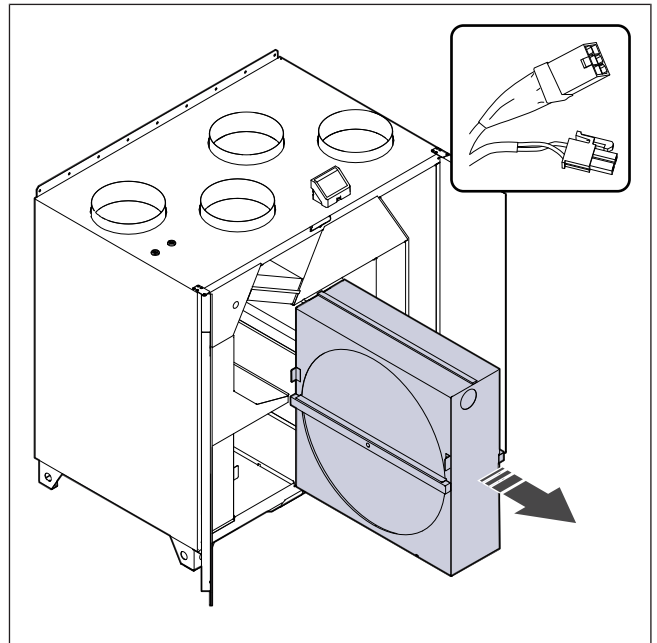
8.5 Šilumokaičio valymas



Perspėjimas

Atlikdami montavimo ir techninės priežiūros darbus mūvėkite apsauginėmis pirštinėmis. Pavojus susižeisti į aštrias briaunas.

Norint užtikrinti, kad gaminys energiją vartotų efektyviai, šilumokaitį reikia periodiškai išmontuoti ir išvalyti (žr. 8.1 [Techninės priežiūros planas](#)).



1. Atjunkite gaminį nuo maitinimo šaltinio.
2. Atidarykite duris.
3. Atjunkite šilumokaičio kabelį ir sukimosi jutiklį.
4. Ištraukite šilumokaitį link savęs. Gali reikėti šiek tiek jėgos.
5. Šilumokaitį atsargiai nusiurbkite dulkių siurbliu.



Perspėjimas

Žiūrėkite, kad rotorius nesuslaptų.

6. Sumontuokite šilumokaitį.
7. Prijunkite šilumokaičio kabelį ir sukimosi jutiklį.
8. Uždarę ir užfiksavę duris prijunkite gaminį prie maitinimo šaltinio.

8.6 Ventilatorių valymas



Įspėjimas

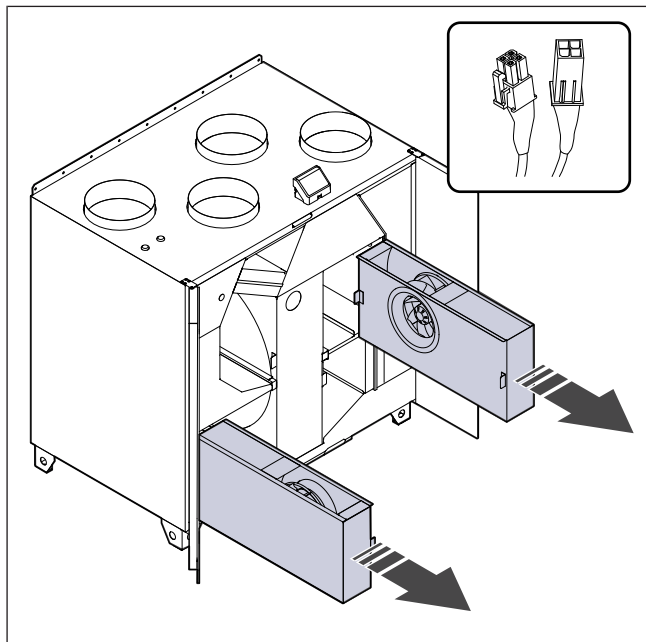
Prieš pradėdami techninės priežiūros darbus įsitikinkite, kad besisukančios dalys sustojo.



Įspėjimas

Atlikdami montavimo ir techninės priežiūros darbus mūvėkite apsauginėmis pirštinėmis. Pavojus susižeisti į aštrias briaunas.

Ventiliatorius reikia periodiškai valyti, nes jų mentės gali pasidengti nešvarumais (žr. 8.1 [Techninės priežiūros planas](#)).



1. Atjunkite gaminį nuo maitinimo šaltinio.
2. Atidarykite duris.
3. Atjunkite ventiliatorių kabelius. Kabeliai yra greta ventiliatorių.
4. Ištraukite ventiliatorius link savęs. Gali reikėti šiek tiek jėgos.
5. Ventiliatorius valykite šluoste arba minkštu šepetėliu. Sunkiai nuvalomoms nuosėdoms pašalinti galima naudoti vaistą. Žiūrėkite, kad ventiliatoriai prieš montavimą būtų sausi.

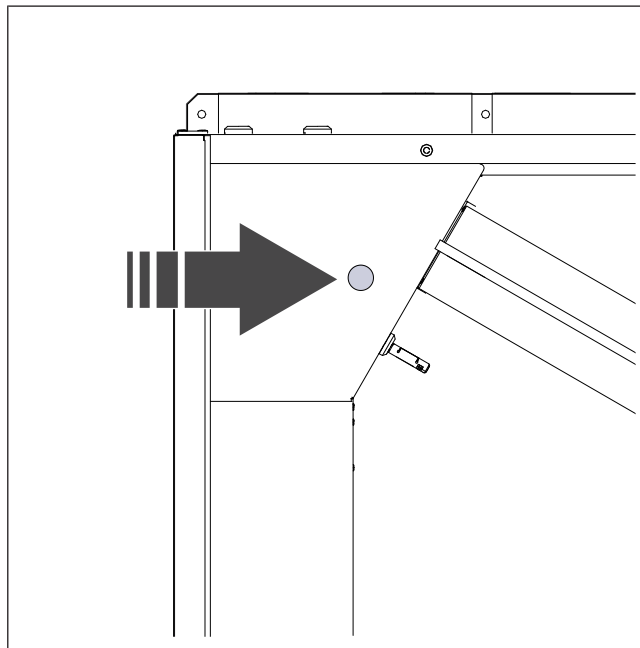


Įspėjimas

Nenaudokite vandens.

6. Sumontuokite ventiliatorius.
7. Prijunkite ventiliatorių kabelius.
8. Uždarę ir užfiksavę duris prijunkite gaminį prie maitinimo šaltinio.

8.7 Rankinio apsaugos nuo perkaitimo įtaiso pradinės būsenos nustatymas



Paspauskite raudoną elektrinio šildytuvo mygtuką.

9 Trikčių šalinimas

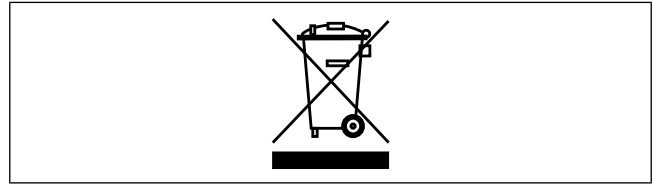
Pastaba:

Jei problemos sprendimo rasti nepavyksta, kreipkitės į Systemair techninės pagalbos skyrių.

| Problema | Priežastis | Sprendimas |
|---|---|---|
| Oras neišpučiamas. | Suveikęs aliarmas. | Valdymo pultelyje patikrinkite, ar yra aktyvių aliarmų. Jei įmanoma, pašalinkite jų priežastis. |
| | Atjungti ventiliatorių elektros tiekimo ir valdymo kabeliai. | Įsitikinkite, kad ventiliatorių kabeliai prijungti. |
| | Netinkamos valdymo nuostatos. | Įsitikinkite, kad nenustatytas ventiliatorių režimas Išjungta |
| Mažas išpučiamo oro srautas. | Filtrai nešvarūs. | Pakeiskite filtrus. |
| | Užkimšta oro įsiurbimo anga arba ortakių sistema. | Pašalinkite užsikimšimą. |
| | Nešvarus šilumokaitis. | Atsargiai išvalykite šilumokaitį. |
| | Veikia atšildymo funkcija. | Patikrinkite, ar valdymo pultelio ekrane rodoma atšildymo funkcijos piktograma. Palaukite, kol pasibaigs atšildymo ciklas. |
| | Ijungta lauko oro srauto kompensavimo funkcija ir lauko oro temperatūra nesiekia 0 °C. | Išjunkite lauko oro srauto kompensavimo funkciją arba palaukite, kol lauko oras sušils. |
| | Netinkamos valdymo nuostatos. | Įsitikinkite, kad nustatytas ventiliatoriaus greitis nėra labai mažas. |
| | Netinkamai sukonfigūruotas savaitės tvarkaraštis. | Įsitikinkite, kad savaitės tvarkaraščio nuostatos yra tinkamos. |
| Gaminys nereaguoja į valdymo veiksmus. | Programinės įrangos klaida. | Paleiskite gaminį iš naujo. 10-čiai sekundžių atjunkite gaminį nuo elektros tiekimo šaltinio. |
| | Atjungtas valdymo pultelis. | Įsitikinkite, kad valdymo pultelis tinkamai prijungtas prie gaminio ir kad kabelis nepažeistas. |
| Žema tiekiamo oro temperatūra. | Suveikęs aliarmas. | Valdymo pultelyje patikrinkite, ar yra aktyvių aliarmų. Jei įmanoma, pašalinkite jų priežastis. |
| | Ijungta atšildymo funkcija. | Patikrinkite, ar valdymo pultelio ekrane rodoma atšildymo funkcijos piktograma. Palaukite, kol pasibaigs atšildymo ciklas. |
| | Valdymo pultelyje nustatyta labai žema tiekiamo oro temperatūra. | Nustatykite tinkamą tiekiamo oro temperatūrą. |
| | Ijungtas energijos taupymo režimas (Eko režimas). | Patikrinkite, ar Eko režimas įjungtas. Jei reikia, išjunkite. |
| | Suveikus apsauga nuo perkaitimo, nes elektrinio šildytuvo temperatūra yra labai aukšta. | Paspauskite raudoną elektrinio šildytuvo mygtuką, kad apsauga nuo perkaitimo būtų išjungta. Įsitikinkite, kad oro srautas yra pakankamas žemesniam temperatūros lygiui palaikyti. |
| Gaminį paleidus arba jam veikiant sklinda neįprastas garsas arba vibracija. | Nešvari ventiliatoriaus sparnuotė. | Atsargiai nuvalykite ventiliatoriaus sparnuotę. |
| | Nesumontuoti vibracijos slopintuvai. | Užtikrinkite, kad ant laikiklio ir gaminio nugaros būtų pritaisyti vibracijos slopintuvai. |
| | Gaminys netinkamai sumontuotas. | Įsitikinkite, kad gaminys tinkamai įrengtas. Patikrinkite ortakių sistemą. |

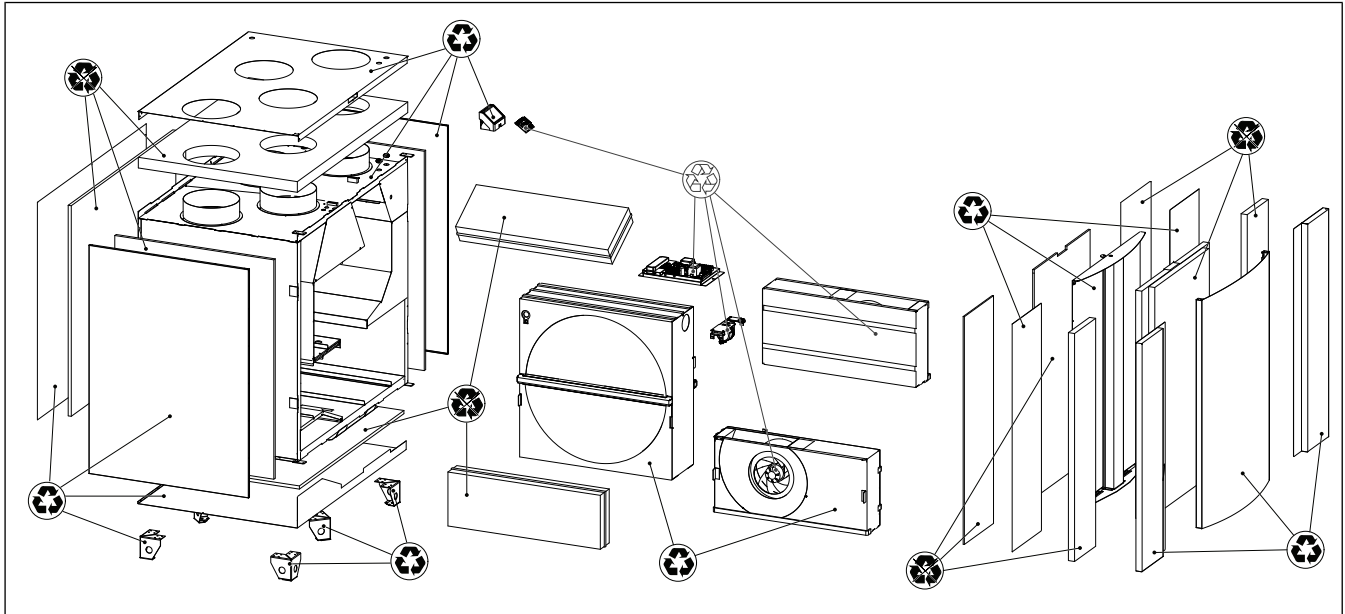
10 Tvarkymas

Gaminys atitinka EEĮA direktyvą. Šis ženklas ant gaminio arba jo pakuotės reiškia, kad šio gaminio negalima išmesti su buitineis atliekomis. Gaminį būtina atiduoti perdirbti elektros ir elektroninės įrangos atliekų tvarkymo vietoje.



10.1 Gaminio dalių išmontavimas ir išmetimas

- 1 Gaminį atjunkite nuo elektros tinklo ir išmontuokite atvirkštine montavimo eilės tvarka.
- 2 Gaminio dalis ir pakuotę atiduokite perdirbti patvirtintoje atliekų tvarkymo vietoje.
- 3 Paisykite vietinių ir visoje šalyje taikomų atliekų šalinimo reikalavimų.



Perdirbamas



EEĮA



Neperdirbamas

11 Garantija

Teikdami garantinį reikalavimą, raštišką techninės priežiūros planą ir įjungimo darbų protokolą išsiųskite bendrovei Systemair. Garantija taikoma esant toliau nurodytoms sąlygoms:

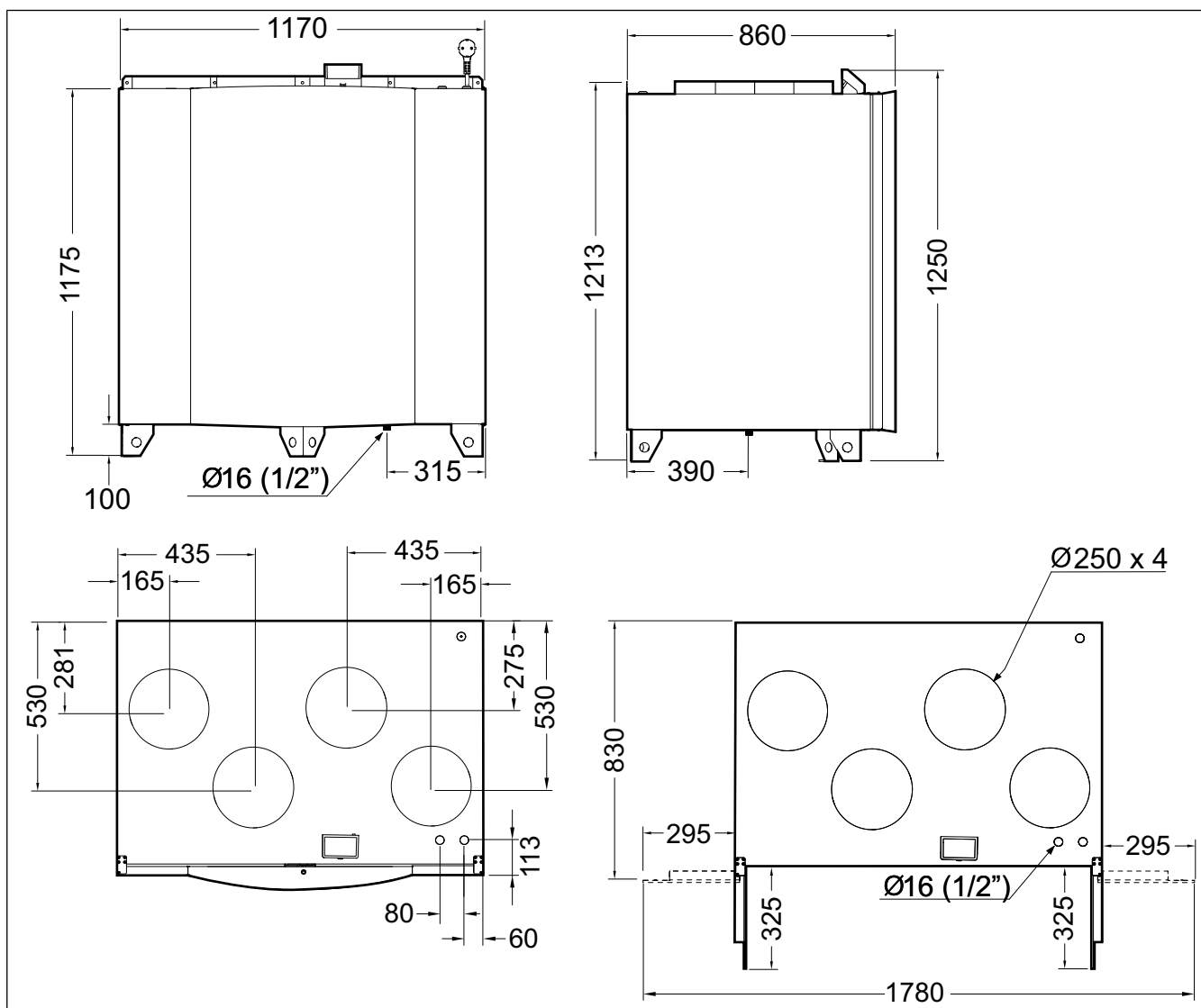
- Gaminys tinkamai įrengiamas ir naudojamas.
- Laikomasi gaminio dokumentuose pateikiamų nurodymų.
- Paisoma techninės priežiūros nurodymų.
- Jei gaminys nenaudojamas, lauko oro sklendės ir šalinamo oro sklendės su spyruokliniu grąžinimo mechanizmu turi būti uždarytos.
- Gaminys nmodifikuojamas, kol negautas leidimas iš „Systemair“.

12 Techniniai duomenys

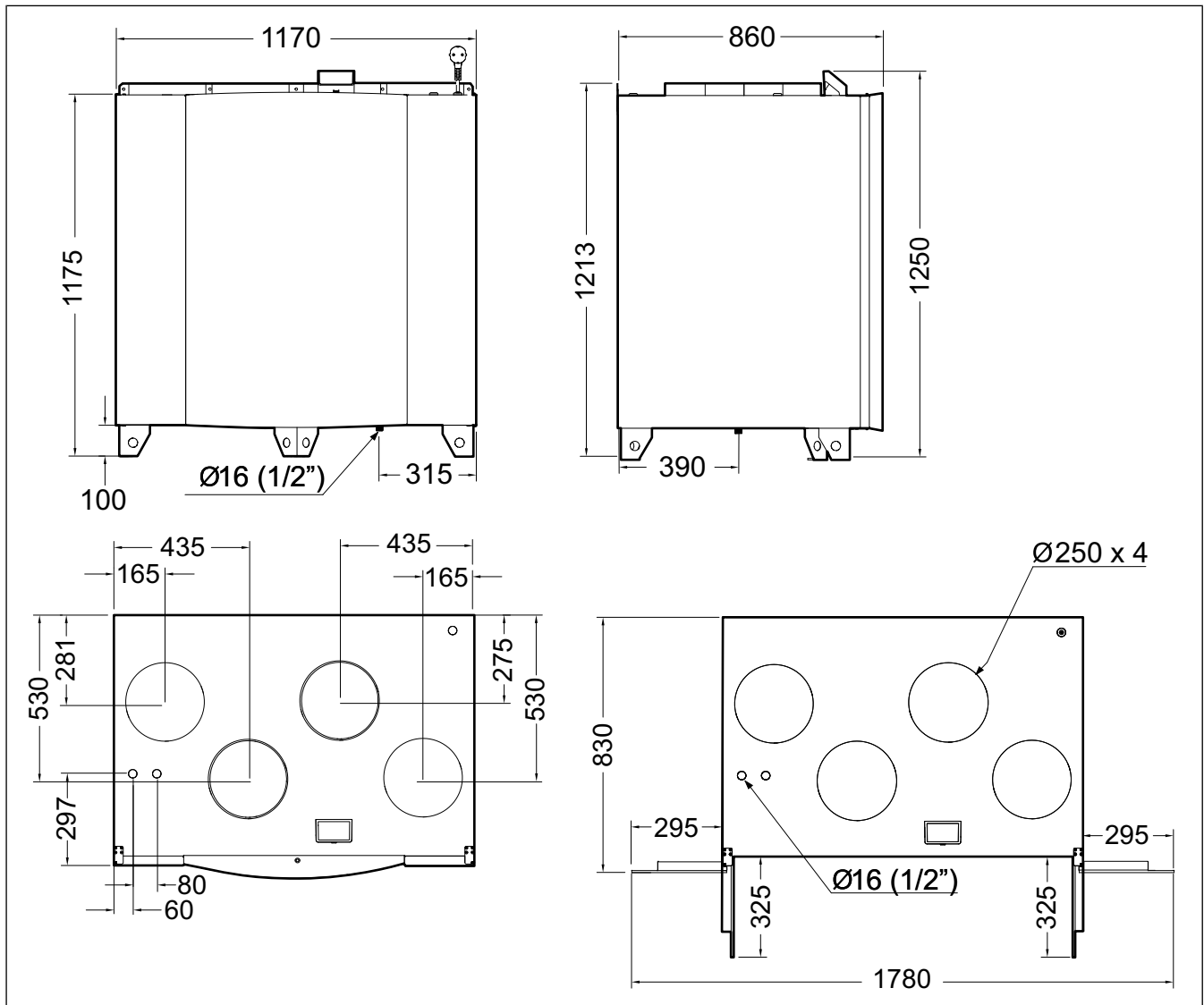
12.1 Techninių duomenų suvestinė

| | |
|--|---|
| Garso slėgis, dB | Žr. duomenų lapą, kuris yra internetiniame kataloge adresu www.systemair.com . |
| IP klasė | |
| Įtampa, srovės stipris, dažnis, naudojama galia, korpuso klasė, svoris | Žr. duomenų lentelę. Žr. 1.5 Duomenų lentelė, kur pateikiama daugiau informacijos. |
| Tiekiamo oro filtro filtravimo kokybė | ePM1 60 % |
| Ištraukiamo oro filtro filtravimo kokybė | ePM10 50 % |

12.2 Gaminio matmenys

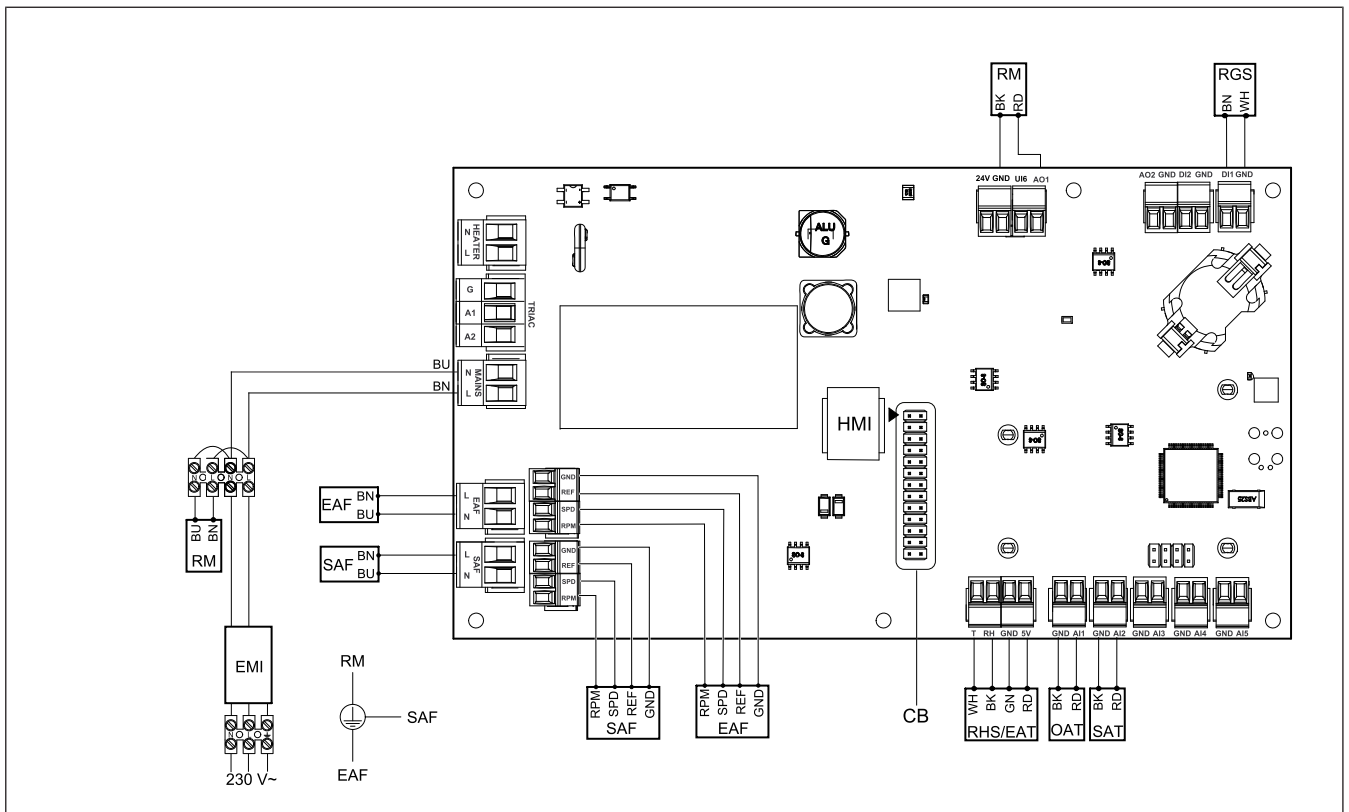


Pav. 1 Dešininis modelis (tiekiamo oro jungtis įrengta dešinėje)



Pav. 2 Kairinis modelis (tekiamo oro jungtis įrengta kairėje)

12.3 Laidų sujungimo schemos



| Simbolis | Aprašymas |
|----------|--|
| SAF | Tiekiamo oro ventilatorius |
| EAF | Ištraukiamo oro ventilatorius |
| SAT | Tiekiamo oro temperatūros jutiklis |
| OAT | Lauko oro temperatūros jutiklis |
| RHS/EAT | Santykinės drėgmės / ištraukiamo oro temperatūros jutiklis |
| RM | Rotoriaus variklio valdymas |
| RGS | Rotoriaus sukimosi kontrolės jutiklis |
| CB | Jungčių plokštės kištukas |
| EMI | 230 V kintamosios įtampos grandinės elektromagnetinių trukdžių filtras |

| Simbolis | Aprašymas |
|----------|---------------------------|
| A | Elektros tiekimo šaltinis |
| BN | Rudas |
| BK | Juodas |
| BU | Mėlynas |
| RD | Raudonas |
| YE | Geltonas |
| GY | Pilkas |
| WH | Baltas |
| GN | Žalias |

13 ES atitikties deklaracija

Mes, t. y. gamintojas

| | |
|----------------|--|
| Įmonė | Systemair UAB |
| Adresas | Linų g. 101 LT-20174 Ukmergė LIETUVA |

prisiimdami visą atsakomybę pareiškiame, kad gaminys

| | |
|----------------------------|---------------------------------------|
| Gaminio pavadinimas | Gyvenamųjų patalpų vėdinimo įrenginys |
| Tipas/modelis | SAVE VTR 700 |

atitinka aktualias toliau nurodytų direktyvų ir standartų nuostatas

| | |
|---|---|
| Mašinų direktyva 2006/42/EB | EN ISO 12100:2013 Mašinų sauga. Bendrieji projektavimo principai. Rizikos vertinimas ir jos mažinimas EN 60204-1:2019-06 Pramonės įrenginių saugumas. Pramonės įrenginių elektros įranga. 1 dalis. Bendrieji reikalavimai EN 13857:2019 Mašinų sauga. Saugūs atstumai, trukdantys viršutinėmis ir apatinėmis galūnėmis pasiekti pavojingąsias zonas. |
| Žemos įtampos direktyva 2014/35/ES | EN 60335-1:2012 Elektriniai buitiniai ir panašūs gaminiai. Sauga. 1 dalis. Bendrieji reikalavimai. EN 60335-2-40 Buitinių ir panašios paskirties elektrinių prietaisų sauga. 2-40 dalis. Ypatingieji reikalavimai, keliami elektriniams šilumokaičiams, oro kondicionieriams ir sausintuvams. EN 50106 Buitinių ir panašios paskirties elektrinių prietaisų sauga. Prietaisų, kuriems taikomi standartai EN 60 335-1, įprastų bandymų taisyklės. EN 60529 Gaubtų sudaromos apsaugos laipsniai (IP kodas) EN 62233 Buitinių ir panašios paskirties prietaisų sklaidžiamų elektromagnetinių laukų, susijusių su žmonių apšvita, matavimo metodai. |

| | |
|--|---|
| Elektromagnetinio suderinamumo direktyva (EMC) 2014/30/ES | DIN EN IEC 61000-6-2:2019 Elektromagnetinis suderinamumas (EMC). 6-2 dalis. Bendrieji rūšiniai standartai. Atsparumas pramoninės aplinkos poveikiui. DIN EN IEC 61000-6-3:2020 Elektromagnetinis suderinamumas (EMS). 6-3 dalis. Bendrieji standartai. Gyvenamosios, verslinės ir lengvosios pramonės aplinkos spinduliavimo standartas. |
| RoHS Direktyva 2011/65/ES, 2015/863/ES | IEC 63000:2018 Techniniai dokumentai, skirti įvertinti elektrinius ir elektroninius gaminius atsižvelgiant į pavojingų medžiagų ribojimą |
| Ekologinio projektavimo direktyva 2009/125/EB | 2009/125/EC 327/2011 reikalavimai ventiliatoriams, kurių vartojamoji galia virš 125 W 1253/2014 reikalavimai vėdinimo įrenginiams 1254/2014 gyvenamųjų patalpų vėdinimo įrenginių energijos ženklavimo reikalavimai EN 13142 Pastatų vėdinimas. Gyvenamųjų pastatų vėdinimo komponentai ir gaminiai. Reikalaujamosios ir pasirenkamosios eksploatacinės charakteristikos |

Asmuo, įgaliotas parengti techninės dokumentacijos bylą:

Nerijus Lapackas

Vyr. inžinierius

Ši deklaracija atitinka mašiną, kurios būsena yra tokia, kaip išleidimo į rinką metu, ir neapima komponentų ar darbų, kuriuos galutinis naudotojas vėliau prideda ir (arba) atlieka.

LT-20174 Ukmergė, Lietuva 2024-07-15

Mindaugas Martišius

Generalinis direktorius

14 UK Declaration of conformity

We, the manufacturer

| | |
|----------------|--|
| Company | Systemair UAB |
| Address | Linų g. 101 LT-20174 Ukmergė LITHUANIA |

declare under our sole responsibility that the product

| | |
|----------------------------|------------------------------|
| Product designation | Residential ventilation unit |
| Type/Model | SAVE VTR 700 |

fulfils the relevant provisions of following directives and standards

| | |
|---|---|
| Supply of Machinery (Safety) Regulations 2008 | <p>EN ISO 12100:2013 Safety of machinery - General principles for design Risk assessment and risk reduction</p> <p>EN 60204-1:2019-06 Safety of machinery - Electrical equipment of machines - Part 1: General requirements</p> <p>EN 13857:2019 Safety of machinery – Safety distances to prevent hazard zones being reached by upper or lower limbs.</p> |
| Electrical Equipment (Safety) Regulations 2016 | <p>EN 60335-1:2012 Household and similar electrical appliances – Safety Part 1: General requirements.</p> <p>EN 60335-2-40 Safety of household and similar electrical appliances - Part 2-40: Particular requirements for electrical heat pumps, air-conditioners and dehumidifiers.</p> <p>EN 50106 Safety of household and similar appliances – Particular rules for routine tests referring to appliances under the scope of EN 60 335-1.</p> <p>EN 60529 Degrees of protection provided by enclosures (IP Code).</p> <p>EN 62233 Measurement methods for electromagnetic fields of household appliances and similar apparatus with regard to human exposure.</p> |

| | |
|---|---|
| Electromagnetic Compatibility Regulations 2016 | <p>DIN EN IEC 61000-6-2:2019 Electromagnetic compatibility (EMC) – Part 6-2: Generic standards – Immunity for industrial environments.</p> <p>DIN EN IEC 61000-6-3:2020 Electromagnetic compatibility (EMC) – Part 6-3: Generic standards – Emission standards for residential, commercial and light-industrial environments.</p> |
| The Restriction of the Use of Certain Hazardous Substances in Electrical and Electronic Equipment Regulations 2012 | <p>IEC 63000:2018 Technical documentation for the assessment of electrical and electronic products with respect to the restriction of hazardous substances</p> |
| The Ecodesign for Energy-Related Products and Energy Information (Amendment) (EU Exit) Regulations 2019 | <p>2009/125/EC 327/2011 Requirements for fans above 125 W 1253/2014 Requirements for ventilation units 1254/2014 Energy labelling of residential ventilation units</p> <p>EN 13142 Ventilation for buildings. Components/products for residential ventilation. Required and optional performance characteristics</p> |

Person authorized to compile the technical file:



Nerijus Lapackas
Technical Manager

This declaration relates exclusively to the machinery in the state in which it was placed on the market and excludes components which are added and/or operations carried out subsequently by the final user.

Ukmergė, Lithuania 2024-07-15



Mindaugas Martišius
Managing Director



Systemair UAB
Linų st. 101
LT-20174 Ukmergė, LIETUVA

Telefonas +370 340 60165
Faksas +370 340 60166
info@systemair.lt
www.systemair.com

Pardavimų skyrius
Mokyklos g. 32, Bukiškis
LT-14182 Vilniaus r., Lietuva

+370 656 08643
info@systemair.lt
www.systemair.lt

© Copyright Systemair AB
Visos teisės saugomos
EOE

„Systemair AB“ pasilieka teisę keisti savo gaminius be įspėjimo. Tai taip pat taikoma jau užsakytiems produktams, jei tai neturi įtakos anksčiau sutartoms specifikacijoms.