



Climatiseur réversible mural monobloc sans unité extérieure

La climatisation réversible, en été comme en hiver, est devenue un besoin indispensable pour un meilleur confort. Mais, trop souvent, climatiser signifie installer à l'extérieur des bâtiments des unités de condensation encombrantes et inesthétiques. Frico présente l'Uniclim, une nouvelle approche de la climatisation sans unité extérieure qui révolutionne la technologie des produits « monoblocs ».

Presque invisible, à l'intérieur comme à l'extérieur avec une profondeur de seulement 20 cm, l'Uniclim est l'un des plus minces de sa catégorie. Une solution design à l'extérieur comme à l'intérieur.

Performances optimisées

Avec l'Uniclim, la température est maîtrisée et la consommation réduite. Grâce à l'utilisation de matériaux acoustiques, le niveau sonore généré est similaire à un split mural classique. L'Uniclim est équipé d'un système DC Inverter nouvelle génération, réduisant ainsi considérablement la consommation d'énergie.

Spécificité produit

- Sans unité extérieure
- Esthétique
- Très silencieux
- Faible encombrement
- Contrôle à distance et sur l'appareil

Caractéristiques

- Utilisation intuitive
- Résistance électrique d'appoint
- Fonction auto-évaporative avec technologie d'économie d'énergie
- Design élégant qui s'intègre parfaitement dans n'importe quel style de local
- Écran LED lumineux - Indique la température de consigne et le mode actuel
- Fonction minuterie, marche / arrêt - Vous permet de choisir le moment où l'appareil fonctionne
- Contrôle via l'application WIFI offrant des fonctionnalités supplémentaires
- Trois vitesses de ventilation
- Quatre modes pour répondre à tous vos besoins : climatisation / chauffage / ventilateur / déshumidification.
- Mode silencieux, parfait pour une utilisation la nuit



Uniclim

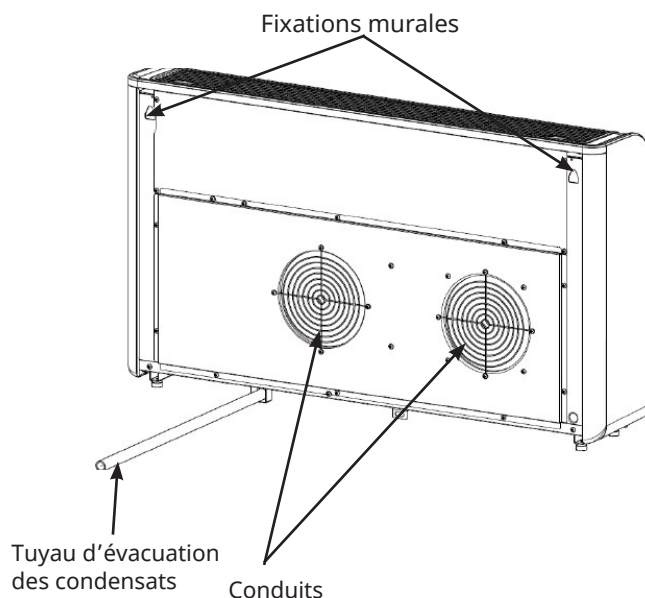
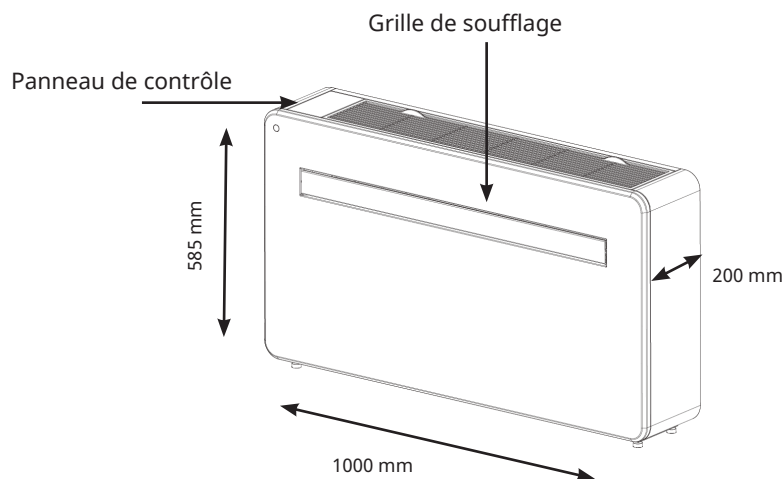
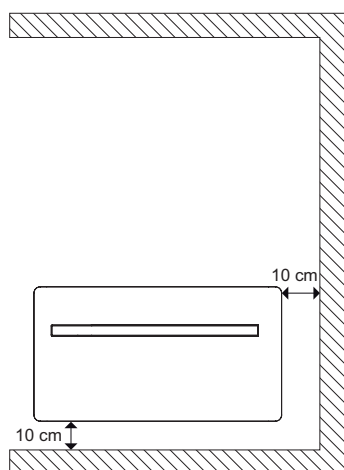
Design

Disponible en blanc ou en noir et blanc, l'Uniclim s'intègre parfaitement à tous les milieux. Son design discret fait de lui une solution élégante pour climatiser, chauffer, déshumidifier et ventiler la pièce.

Spécificité

L'Uniclim répond aux réglementations européennes EN12102, il s'agit d'une unité fixe qui émet une puissance sonore inférieure à 58 dB (A). En régime établi, le niveau sonore est de seulement 31 dB (A). Il utilise le gaz R290 et peut ainsi être monté et mis en route par un installateur électrique sans certification F-Gaz.

La classe énergétique de l'Uniclim est A. C'est le rapport entre la puissance frigorifique et la quantité d'électricité nécessaire. Le climatiseur a une classe énergétique de A lorsque ce taux est compris entre 2,6 et 3,1 EER.



Uniclim

Type	Puissance de chauffage [kW]	Puissance de rafraîchissement [kW]	Débit d'air*1 [m³/h]	Niveau sonore minimum *2 [dB(A)]	Puissance absorbée *3 [W]	Intensité de fonctionnement [A]	Capacité de déshum. *4 [l/h]	Résistance d'appoint [W]	Tension d'alim. *5 [V]
UN3RIS+B	2.63	2.93	500	31	745/1120	5	1	800	220-240
UN3RIS+W	2.63	2.93	500	31	745/1120	5	1	800	220-240
UN3IS+W	2.63	2.93	500	31	745/1120	5	1	-	220-240

(1) L'appareil doit évacuer à l'extérieur lorsqu'il est en mode climatiseur ou chauffage.

(2) Pour répondre à la réglementation européenne EN12102, il s'agit d'un climatiseur local qui produit une puissance sonore inférieure à 58 dB (A).

(3) En mode climatiseur la puissance absorbée est 1120 W. En mode chauffage, la puissance absorbée est 745 W.

(4) Capacité de déshumidification l/j : 24

(5) Cet appareil doit être branché uniquement sur une prise 220-240 V / 50 Hz équipée de la terre.

Autres caractéristiques

- Taux EER 2.6
- COP 3,1
- Indice Potentiel de Réchauffement Global (GWP) : 3
- Gaz réfrigérant R290
- Compresseur Rotary R290
- Thermostat de 16 °C à 30 °C
- Dimensions (L x A x P) 1000mm x 200 mm x 585 mm,
- Diamètre des trous de carottage : 180 mm
- Poids 44 kg
- Pression de service maximum autorisée (MPa) : 0.8/2.8 et pression maximale admissible (MPa) : 1.3/3.8

Contrôle sur écran tactile

Toutes les fonctions peuvent être gérées par le panneau de contrôle directement sur l'appareil, une fonction « verrouillage » est alors disponible pour éviter toute modification des paramètres. L'orientation du volet de sortie d'air, vers le haut ou vers le bas, peut être programmée avec une simple touche sur le panneau de contrôle.



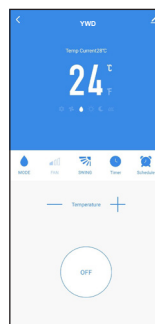
Contrôle grâce à la télécommande

La télécommande permet un contrôle complet de l'appareil facilement. Toutes les fonctionnalités peuvent ainsi être utilisées à distance.



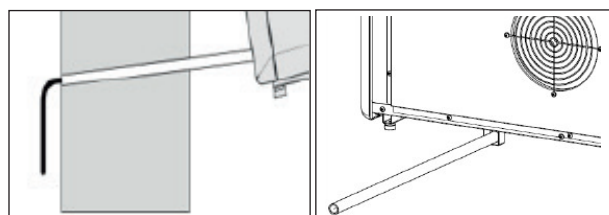
Contrôle via l'application Smartlife

Contrôlez également UNICLIM grâce à l'application SMARTLIFE. Elle est conçue pour fonctionner avec un grand nombre d'appareils intelligents compatibles dans votre maison. Elle peut également être configurée pour fonctionner avec plusieurs appareils dans différentes maisons. Ainsi, pendant le processus de configuration, l'application nécessite que différentes zones soient créées et nommées pour permettre une gestion facile de tous vos appareils. Lorsque de nouveaux appareils sont ajoutés, ils sont affectés à l'une des salles que vous avez créées.



Perçages de 180 mm

Uniclim s'installe partout. C'est une solution « prête à poser » avec seulement deux perçages de 180 mm de diamètre et un perçage pour les condensats facilement réalisables pour un résultat discret et esthétique. L'évacuation des condensats se fait par l'arrière de l'appareil grâce à un tuyau de drainage qui convoie la condensation directement vers l'extérieur.



Facilité d'installation

Uniclim peut être installé sur tout type de mur. Les accessoires nécessaires pour l'installation (gabarit d'installation, support de montage, traverses de mur, grilles extérieures) sont fournis avec le produit. L'appareil peut être installé par un installateur électrique.

Grilles extérieures automatiques

Uniclim possède des grilles à ouverture/fermeture automatique activées par le flux d'air en entrée et en sortie : elles s'ouvrent quand l'appareil est en marche et se referment quand l'appareil est éteint. Ainsi, Uniclim offre un meilleur confort à l'intérieur avec moins d'entrée de poussière, moins de bruit et de pollution. La visibilité à l'extérieur est encore plus réduite.

