



Déstratificateur industriel ICF - Il régule la température dans les bâtiments à haut plafond.

Les déstratificateurs sont surtout destinés à réguler la température des locaux à haut plafond, notamment les locaux industriels et de stockage, les gymnases et les magasins. Des tiges et des pales de différentes tailles ainsi que plusieurs régulateurs sont disponibles, ce qui permet d'adapter le déstratificateur ICF à presque toutes les applications.

Confort

L'air chaud est plus léger que l'air froid, et il monte donc vers le plafond. Dans les bâtiments à haut plafond, l'air chaud s'accumule en hauteur. Le déstratificateur ICF rabat vers le bas l'air chaud à vitesse réduite. Il en résulte une meilleure utilisation de la chaleur dans la zone occupée sans provoquer de courants d'air. Le déstratificateur ICF peut tourner dans les deux sens, ce qui présente un avantage lorsqu'il est installé à faible hauteur.

Fonctionnement et économie

Le déstratificateur ICF rabat l'air chaud du plafond et adoucit ainsi la température à cet endroit. Les déperditions de chaleur à travers le toit et les murs sont réduites et souvent, les coûts de chauffage peuvent être diminués jusqu'à 30 %. Le déstratificateur industriel ICF est un appareil d'excellente qualité qui n'exige pas d'entretien, et dont la durée de vie est très longue. Grâce à sa simplicité d'installation et à sa faible consommation d'énergie, vous rentabilisez rapidement votre investissement, la plupart du temps en moins d'un an.

Conception

Avec son esthétique fonctionnelle et sa couleur blanche, le déstratificateur industriel ICF s'adapte très bien à la plupart des locaux. Son faible niveau sonore le rend encore plus discret.



Caractéristiques produit

- Les pales rabattent de grands volumes d'air vers le bas sans entraîner une vitesse d'air excessive.
- Fonctionnement dans les deux sens.
- Protection avec absorption des vibrations.
- Pales et tige galvanisées.
- Le moteur est équipé de roulements à bille graissés à vie qui lui confèrent une plus grande durée de vie.
- Il existe d'autres diamètres de pale qui sont à commander séparément (914, 1 218 mm).
- Il existe d'autres tiges à commander séparément (hauteur totale de 395, 945 mm).
- Indice de protection élevé, IPX5 (ICF55).
- Couleur : NCS S 0505-R90B.

ICF

Caractéristiques techniques

Déstratificateur industriel ICF (IP20 / IPX5)

Numéro d'article	Type	Puissance [W]	Débit d'air [m³/h]	Tension [V]	Intensité [A]	Hauteur x Ø [mm]	Poids [kg]
11800	ICF20	70	13500	230 V~	0,33	545x1422	6,2
11729	ICF55	70	13500	230 V~	0,33	545x1422	6,2

Indice de protection ICF20 : IP20.

Indice de protection ICF55 : IPX5.

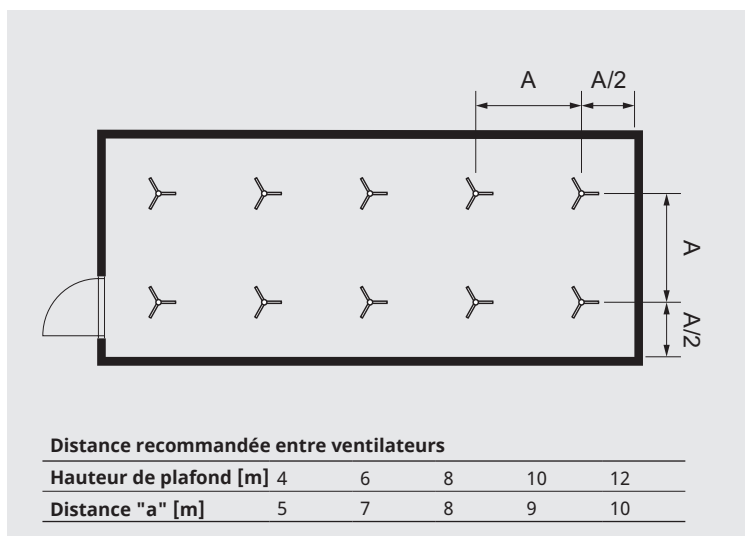
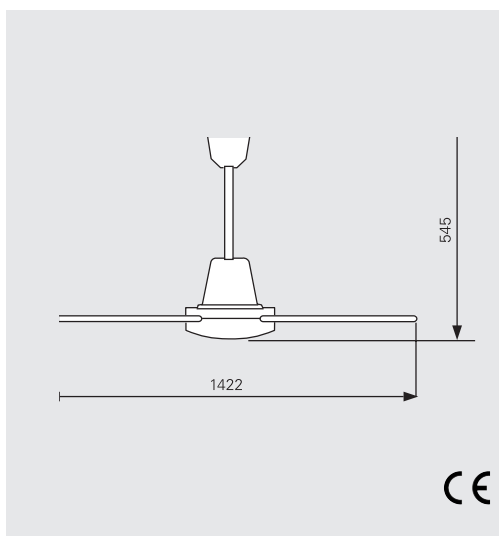
Agrément IMQ.

Montage et raccordement

Les ventilateurs sont systématiquement placés à distance égale les uns des autres dans la pièce, comme indiqué dans le tableau ci-dessous, et ce, afin d'optimiser la répartition de la température. Le ventilateur doit être commandé par un variateur de vitesse pour s'adapter à chaque local.



Dimensions



Plus léger que l'air froid, l'air chaud monte au plafond.



Le déstratificateur ICF pousse l'air chaud vers le sol, permettant ainsi d'éliminer jusqu'à 30 % des déperditions de chaleur.

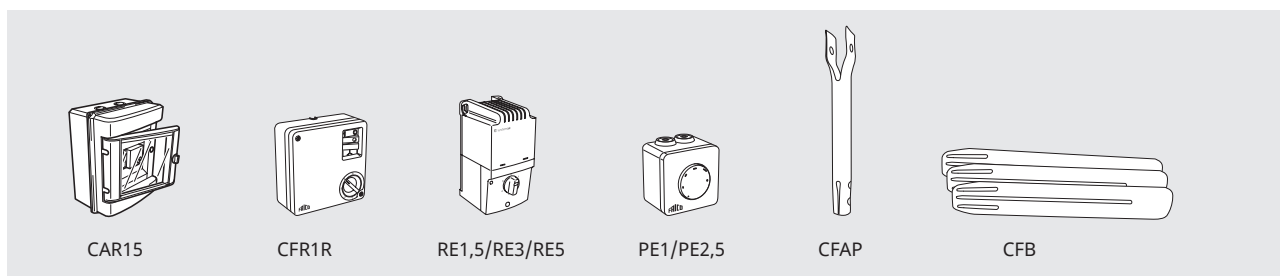
Options de régulation

Le déstratificateur doit s'utiliser avec un régulateur de vitesse afin d'obtenir une régulation optimale de la chaleur et pour éviter les courants d'air.

Le sens de rotation du ventilateur peut être inversé pour le fonctionnement en été. CAR15 et CFR1R possèdent cette fonction ; avec d'autres options de régulation un commutateur est requis. Ce commutateur est raccordé en série après le régulateur et un câble de 4 x 1,5 mm² doit être utilisé.

- CAR15, régulation de ventilation automatique, à mouvement réversible
- CFR1R, régulation 5 étages, à mouvement réversible
- RE1,5 / RE3 / RE5, régulation 5 étages
- PE1 / PE2,5, régulation de ventilation progressive

Accessoires



CAR15, régulation automatique de la vitesse de ventilation

Régulation automatique de la ventilation par le biais d'une sonde externe captant les variations de température entre le plafond et le sol. Commutateur incorporé pour changer le sens de rotation. Lors de la mise en place du régulateur, tenir compte du bruit qu'il peut générer dans certaines installations. Courant de rupture max. : 6,3 A. IP31.

CFR1R, régulation 5 étages

Régulation 5 étages. Commutateur incorporé pour changer le sens de rotation. Courant de rupture max. : 0,4 A. IPX0.

RE1,5 / RE3 / RE5, régulation 5 étages

Régulation 5 étages. Courant de rupture max. : 1,5 / 3 / 5 A. IP54.

PE1/PE2,5, régulation progressive de la vitesse de ventilation.

Thyristor manuel monophasé pour régulation progressive du déstratificateur et régulation marche-arrêt. Montage en applique (IP54) ou encastré (IP44). Lors de la mise en place du régulateur, tenir compte du bruit qu'il peut générer dans certaines installations. Courant de rupture max. : 1 / 2,5 A.

CFAP200, tige courte

Permet au ventilateur d'avoir une hauteur totale de 395 mm.

CFAP750, tige longue

Permet au ventilateur d'avoir une hauteur totale de 945 mm.

CFB900, pales

Permet au ventilateur d'avoir un diamètre de 914 mm. Ensemble complet de 3 pales.

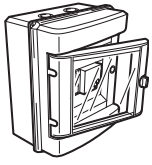
CFB1200, pales

Permet au ventilateur d'avoir un diamètre de 1 218 mm. Ensemble complet de 3 pales.

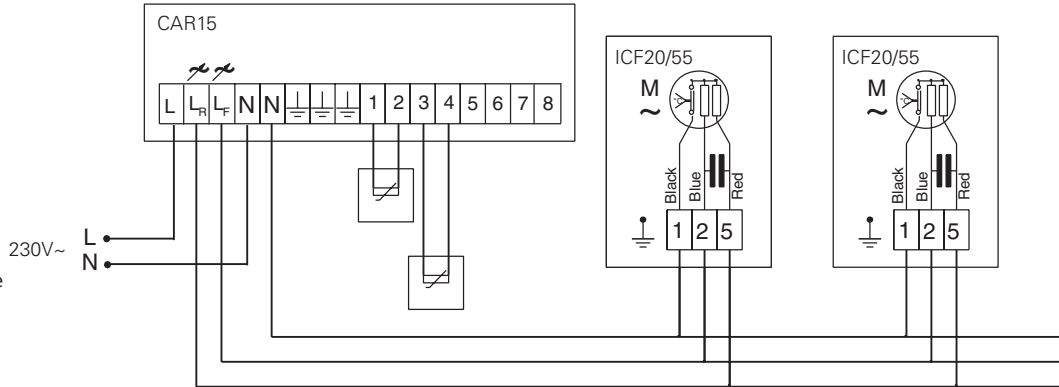
Type	Désignation	HxLxP [mm]
CAR15	Régulation automatique de la vitesse de ventilation, courant de rupture max. : 6,3 A	210x210x100
CFR1R	Régulation 5 étages, courant de rupture max. : 0,4 A	120x120x60
PE1	Régulation progressive, montage en applique (IP54) ou encastré (IP44), courant de rupture max. : 1 A	82x82x65
PE2,5	Régulation progressive, montage en applique (IP54) ou encastré (IP44), courant de rupture max. : 2,5 A	82x82x65
RE1,5	Régulation 5 étages, courant de rupture max. : 1,5 A	200x105x105
RE3	Régulation 5 étages, courant de rupture max. : 3 A	200x105x105
RE5	Régulation 5 étages, courant de rupture max. : 5 A	200x105x105
CFAP200	Tige courte, longueur totale 395 mm	
CFAP750	Tige, longueur totale 945 mm	
CFB900	Pales, diamètre du ventilateur 914 mm	
CFB1200	Pales, diamètre du ventilateur 1 218 mm	

Schémas de raccordement

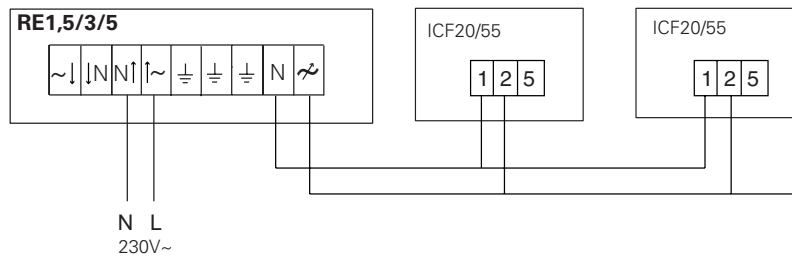
Raccordement pour la régulation de la vitesse de ventilation



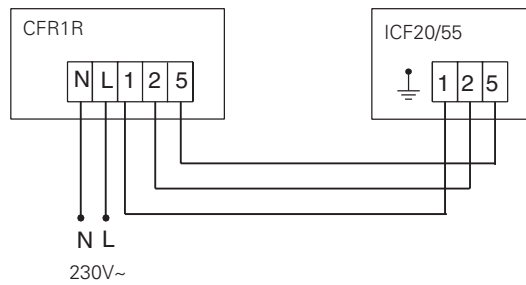
CAR15, régulation automatique de la vitesse de ventilation



RE1,5/RE3/RE5, régulation 5 étages



CFR1R, régulation 5 étages



PE, régulation progressive de la vitesse de ventilation

