

Term BT



Émetteur infrarouge avec commande sans fil

Avec son interface Bluetooth intégrée, Term BT se pilote en toute simplicité depuis un smartphone ou une tablette. Il peut aussi être commandé via la télécommande fournie ou son bouton-poussoir intégré, pour une flexibilité totale. Idéal pour les balcons, terrasses et autres espaces extérieurs résidentiels ou commerciaux, Term BT offre un confort instantané.

Plus de confort

Les émetteurs infrarouges diffusent une chaleur douce et agréable, idéale pour créer un environnement confortable en extérieur. Les émetteurs permettent un chauffage localisé et personnalisé, parfait pour prolonger les soirées en terrasse ou profiter pleinement de vos espaces extérieurs, même lorsque la fraîcheur s'installe.

Commande sans fil

Grâce à l'application dédiée, les émetteurs Term BT se contrôlent facilement depuis un smartphone ou une tablette. Vous pouvez programmer jusqu'à huit appareils, les nommer individuellement pour une identification rapide, et les gérer séparément ou tous ensemble, en toute simplicité.

Installation simple et rapide

Faciles à installer, nos appareils se fixent simplement au mur avec la console incluse et se branchent sur une prise standard avec mise à la terre. Pour encore plus de liberté, d'autres options de montage sont disponibles : au plafond, sous un parasol ou un store – grâce à des consoles adaptées.



⚡ 1,5/2 kW

Caractéristiques produit

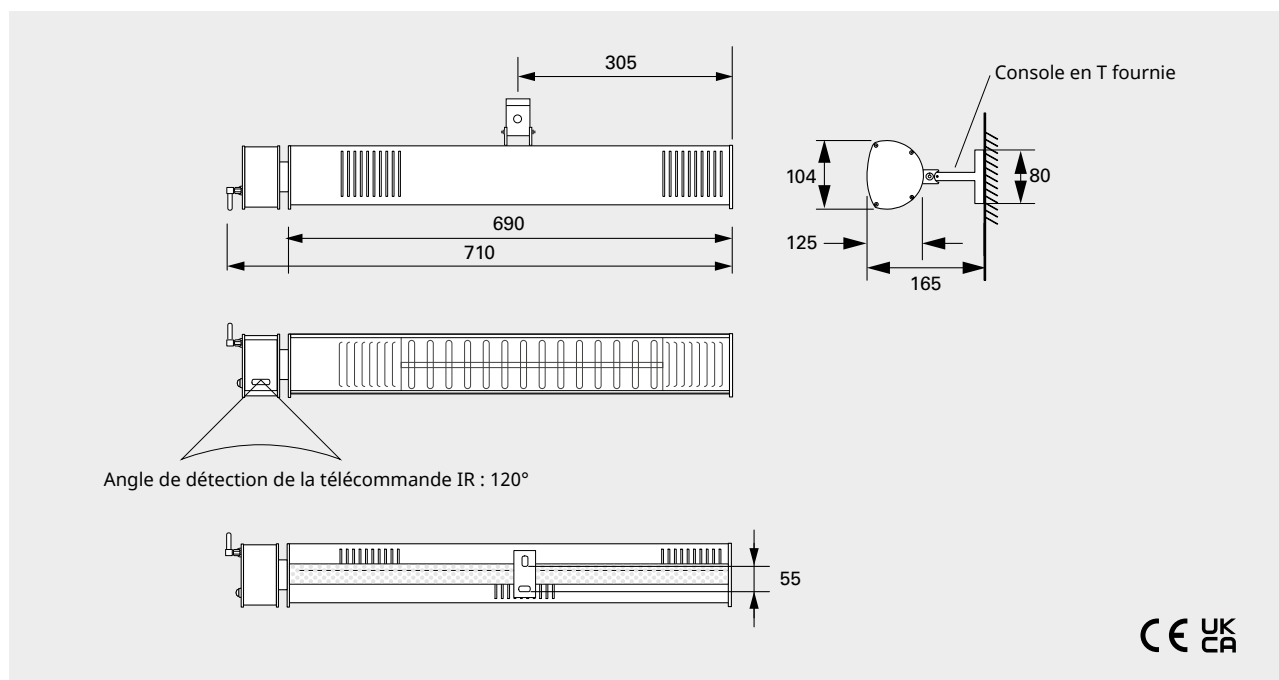
- Disponible en blanc, noir et gris.
- Lampe halogène avec réflecteur en aluminium poli.
- Console de montage mural fournie.
- Équipé d'un câble de 1,9 mètres de long muni d'une fiche pour un raccordement à une prise secteur raccordée à la terre.
- Télécommande fournie pour une régulation 5 niveaux. Peut être contrôlé via l'application Frico Infra. Bouton-poussoir intégré.
- Protection contre les projections d'eau, IP65.

Term BT (IP65)

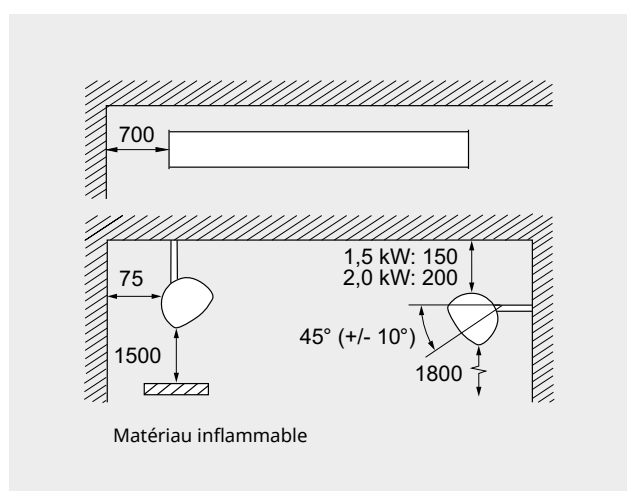
Numéro d'article	Type	Puissance	Tension	Intensité	Couleur	Température max. du filament [°C]	Poids [kg]
		[W]	[V]	[A]			
476774	IHTBT15W65	1500	230V~	6,6	Blanc	2200	2,2
476772	IHTBT15B65	1500	230V~	6,6	Noir	2200	2,2
476773	IHTBT15G65	1500	230V~	6,6	Gris	2200	2,2
476771	IHTBT20W65	2000	230V~	8,7	Blanc	2200	2,2
476769	IHTBT20B65	2000	230V~	8,7	Noir	2200	2,2
476770	IHTBT20G65	2000	230V~	8,7	Gris	2200	2,2

Boîtier laqué en aluminium. Couleurs : blanc RAL9010, noir RAL9005 ou gris RAL7016. D'autres coloris RAL sont disponibles en option. Lampe halogène avec réflecteur en aluminium poli.

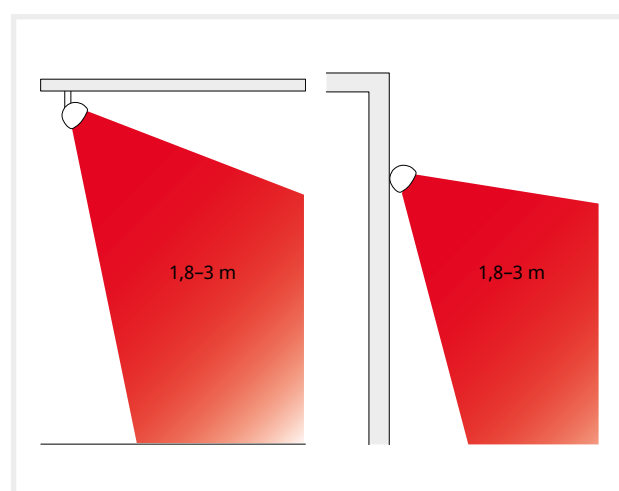
Dimensions



Distances minimales



Hauteur d'installation



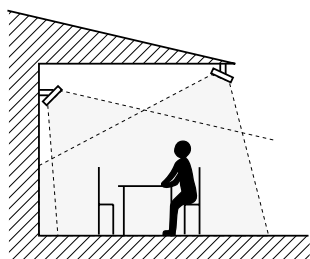


Fig. 1: Pour un chauffage uniforme, les émetteurs doivent chauffer dans au moins deux directions.



Console en T fournie

Positionnement, montage et raccordement

Positionnement

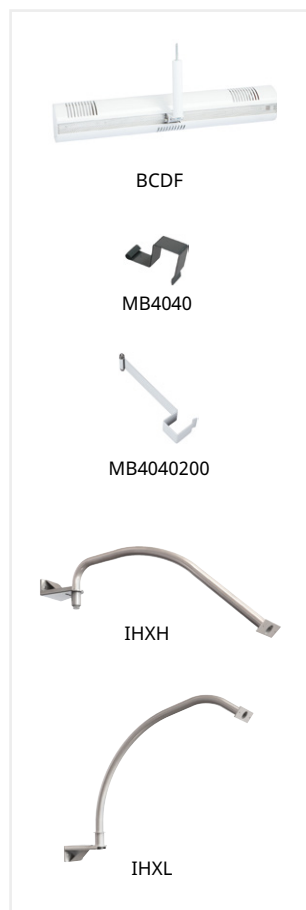
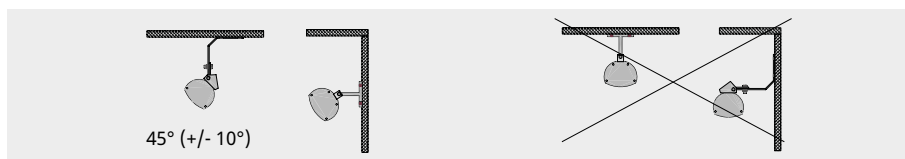
Les émetteurs doivent être installés de manière à englober la zone à chauffer, voir l'illustration 1. La hauteur de montage normale est de 2 à 3 mètres au-dessus du sol. Un confort optimal est atteint lorsque la chaleur provient d'au moins deux directions. La puissance requise pour les espaces extérieurs peut varier considérablement en fonction de nombreux facteurs. Les contraintes dues au vent, l'emplacement (pays, altitude), la forme de la zone à chauffer (chauffage ponctuel ou global, murs, position des émetteurs) et son utilisation (restaurant ou balcon privé, utilisateurs différents) doivent être prises en compte. Une estimation approximative est de 300-500 W/m² pour une zone avec 3 murs et de 500-800 W/m² pour les espaces moins protégés ou ouverts. Pour les zones fermées, la puissance requise doit être calculée. Veuillez contacter Frico pour obtenir des conseils et de l'assistance concernant le dimensionnement.

Montage

Term s'installe à l'horizontale au mur avec la console fournie. L'émetteur peut être incliné de 35° à 55°. Ne jamais installer l'appareil orienté vers le bas. Pour les autres options de montage, par ex. au plafond, sous un parasol ou un auvent, voir les accessoires.

Raccordement

Term est équipé d'un cordon de 1,9 mètre avec fiche pour un raccordement à une prise reliée à la terre.



Accessoires

BCDF, console de montage au plafond

Permet de sécuriser l'installation de l'émetteur infrarouge au plafond.

MB40, console d'auvent

Utilisée pour installer un émetteur infrarouge avec console en T sous un auvent.

IHXH, console de support pour extension permettant un montage en hauteur

Utilisée pour installer l'émetteur en hauteur, au-dessus d'une fenêtre par exemple. Console de montage mural fournie.

IHXL, console de support pour extension permettant un montage bas

Utilisée pour installer l'émetteur plus bas, sur un paravent par exemple. Console de montage mural fournie.

Numéro d'article	Type	Désignation
92847	BCDF20	Support de montage au plafond, 200 mm, aluminium
92848	BCDF209010	Console de montage au plafond, 200 mm, blanc
92849	BCDF209005	Console de montage au plafond, 200 mm, noir
92850	BCDF207016	Console de montage au plafond, 200 mm, gris
92859	MB40409010	Console d'auvent, 40 mm blanc
92860	MB40409005	Console d'auvent, 40 mm noir
92861	MB40407016	Console d'auvent, 40 mm gris
92862	MB40402009010	Console d'auvent, 200 mm blanc
92863	MB40402009005	Console d'auvent, 200 mm noir
92864	MB40402007016	Console d'auvent, 200 mm gris
16975	IHXH	Console d'extension pour montage inférieur
16976	IHXL	Console d'extension pour montage supérieur

Options de régulation



Term BT est contrôlé via une application, la télécommande fournie ou le bouton-poussoir intégré.

Application Frico Infra

Grâce à l'application dédiée, les émetteurs Term BT se contrôlent facilement depuis un smartphone ou une tablette. Régulation proportionnelle de la chaleur (0-100 %). Vous pouvez programmer jusqu'à huit appareils, les nommer individuellement pour une identification rapide, et les gérer séparément ou tous ensemble, en toute simplicité. Le timer permet également de programmer tous les appareils pour qu'ils s'éteignent automatiquement à l'heure souhaitée.

Télécommande

La télécommande peut réguler plusieurs émetteurs. Chauffage 5 niveaux. Portée de 7 m en champ libre.

