

## Relax Glass io



## Émetteur infrarouge élégant pour maison connectée

Dotée d'une façade vitrocéramique teintée, la gamme Relax Glass offre un chauffage infrarouge à la fois discret et efficace. Son design en fait la solution idéale pour les espaces élégants : vérandas privées, toits-terrasses ou terrasses de restaurants haut de gamme. Le modèle Relax Glass io est compatible avec les systèmes Somfy io-homecontrol®, ce qui en fait une solution Smart Home Ready. Facile à intégrer à votre installation domotique, il offre plusieurs options de régulation pour un confort thermique intelligent, personnalisé et automatisé.

### Design élégant

Les émetteurs Relax Glass sont dotés d'une façade vitrocéramique haute résistance SCHOTT NEXTREMA® de qualité supérieure, disponible en blanc et en noir. Optez pour une carrosserie argent élégante ou noire intemporelle adaptée à l'espace extérieur résidentiel ou commercial auquel l'appareil est destiné.

### Smart Home Ready

Grâce à la technologie io-homecontrol®, le Relax Glass io s'intègre parfaitement à votre écosystème Smart Home. Il peut être synchronisé avec d'autres équipements connectés, comme les stores, fenêtres de toit ou portes de garage. Créez des scénarios intelligents, comme « Quitter la maison », et gérez l'ensemble de vos appareils d'un seul geste.

### Options de régulation flexibles

Le Relax Glass io se pilote facilement grâce à une télécommande Somfy pour une utilisation sans fil intuitive. La version 1 canal permet de gérer un ou plusieurs émetteurs simultanément, tandis que la version 5 canaux offre une régulation groupée ou centralisée, y compris entre différentes catégories de produits connectés.



⚡ 2,2/3,0 kW

### Caractéristiques produit

- Façade vitrocéramique en noir ou blanc, carrosserie noire ou argent.
- Lampe halogène avec réflecteur en aluminium poli.
- Les supports de montage mural et au plafond sont fournis (montage mural uniquement pour 2,2 kW).
- Équipé d'un câble de 1,8 mètres de long muni d'une fiche pour un raccordement à une prise secteur raccordée à la terre.
- Télécommande Somfy disponible comme accessoire.
- Protection contre les projections d'eau, IP65.



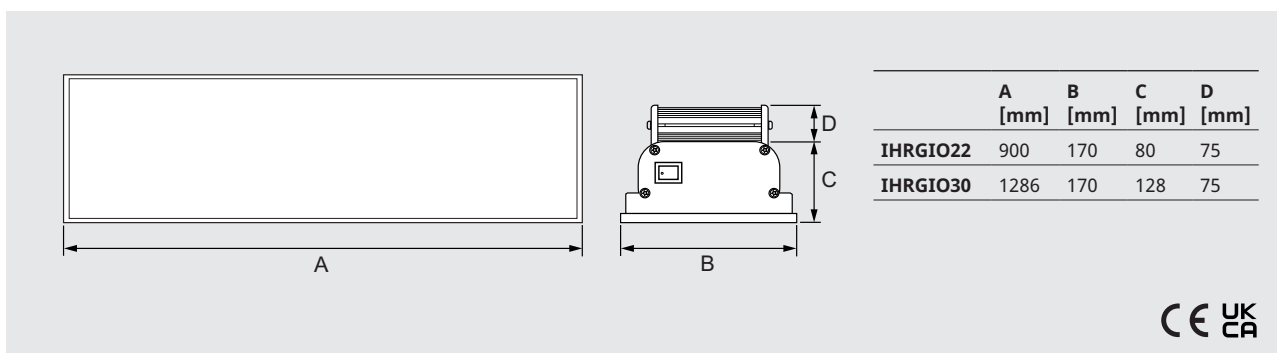
# Relax Glass io

## Relax Glass io (IP65)

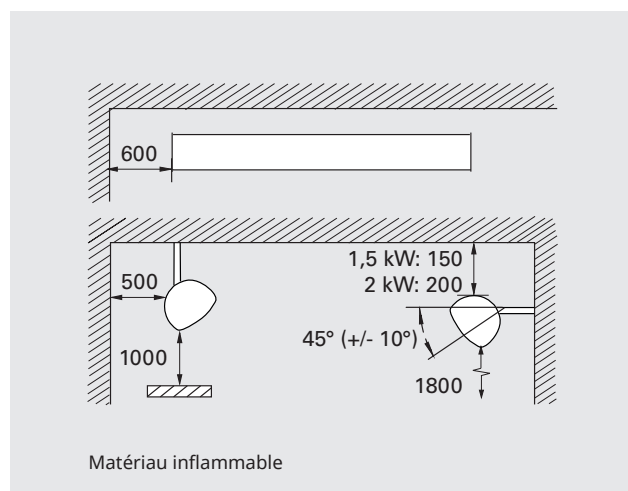
Numéro d'article	Type	Puissance	Tension	Intensité	Couleur sur verre	Couleur du boîtier	Température max. du filament [°C]	Poids [kg]
		[W]	[V]	[A]				
476824	IHRGIO22BB65	2200	230-240V~	9,6	Noir	Noir	2100	5,3
476825	IHRGIO22BS65	2200	230-240V~	9,6	Noir	Argenté	2100	5,3
476826	IHRGIO22WS65	2200	230-240V~	9,6	Blanc	Argenté	2100	5,3
476827	IHRGIO30BB65	3000	230-240V~	13,0	Noir	Noir	2100	7,1
476828	IHRGIO30BS65	3000	230-240V~	13,0	Noir	Argenté	2100	7,1
476829	IHRGIO30WS65	3000	230-240V~	13,0	Blanc	Argenté	2100	7,1

Boîtier laqué en aluminium. Lampe halogène avec réflecteur en aluminium poli. Façade en verre vitrocéramique SCHOTT NEXTREMA® blanc ou noir. Coloris du boîtier : argenté ou noir.

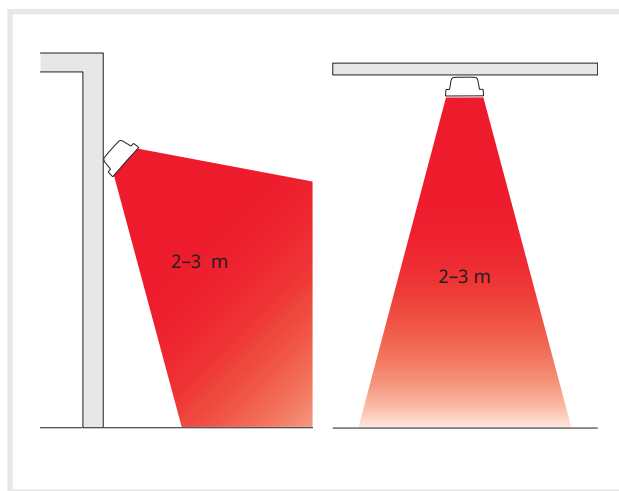
## Dimensions



## Distances minimales



## Hauteur d'installation



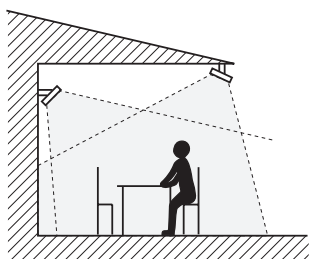


Fig. 1: Pour un chauffage uniforme, les émetteurs doivent chauffer dans au moins deux directions.



Consoles de montage fournies.

## Positionnement, montage et raccordement

### Positionnement

Les émetteurs doivent être installés de manière à englober la zone à chauffer, voir l'illustration 1. La hauteur de montage normale est de 2 à 3 mètres au-dessus du sol. Un confort optimal est atteint lorsque la chaleur provient d'au moins deux directions. La puissance requise pour les espaces extérieurs peut varier considérablement en fonction de nombreux facteurs. Les contraintes dues au vent, l'emplacement (pays, altitude), la forme de la zone à chauffer (chauffage ponctuel ou global, murs, position des émetteurs) et son utilisation (restaurant ou balcon privé, utilisateurs différents) doivent être prises en compte. Une estimation approximative est de 300-500 W/m<sup>2</sup> pour une zone avec 3 murs et de 500-800 W/m<sup>2</sup> pour les espaces moins protégés ou ouverts. Pour les zones fermées, la puissance requise doit être calculée.

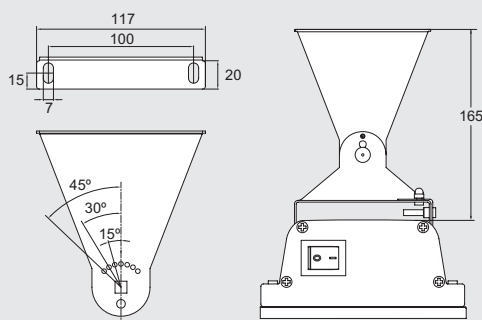
Veuillez contacter Frico pour obtenir des conseils et de l'assistance concernant le dimensionnement.

### Montage

L'Relax Glass s'installe à l'horizontale, au mur ou au plafond, avec les consoles fournies. Seul un montage mural est possible pour le modèle 2,2 kW. L'émetteur peut être installé à différents degrés fixes d'inclinaison.

### Raccordement

L'Relax Glass est équipé d'un cordon de 1,8 mètre avec fiche pour un raccordement à une prise reliée à la terre.



## Options de régulation

### Options de régulation

Le modèle Relax Glass io est contrôlé par une télécommande Somfy et peut être utilisé à 1/3, 2/3 ou à pleine puissance. L'émetteur peut être facilement intégré dans votre système io-homecontrol® existant si votre télécommande dispose d'un canal libre. Les télécommandes Somfy sont disponibles en tant qu'accessoires. Le modèle IHRGIO-1 dispose d'un seul canal mais peut contrôler plusieurs émetteurs. Le modèle IHRGIO-5 dispose de 5 canaux pour un système plus grand, avec davantage d'émetteurs ou avec d'autres appareils que Relax Glass io. L'émetteur dispose d'un interrupteur marche/arrêt sur son côté droit.



Numéro d'article	Type	Désignation
477358	IHRGIO-5	Télécommande 5 canaux Relax Glass io
477359	IHRGIO-1	Télécommande 1 canal Relax Glass io