

## Relax Glass



## Émetteur infrarouge avec façade vitrocéramique teintée

Dotée d'une façade vitrocéramique teintée, la gamme Relax Glass offre un chauffage infrarouge à la fois discret et efficace. Son design en fait la solution idéale pour les espaces élégants : vérandas privées, toits-terrasses ou terrasses de restaurants haut de gamme. Le modèle Relax Glass Dimmer, livré avec télécommande, permet un réglage de l'intensité et peut être encastré dans les plafonds pour une intégration encore plus discrète.

### Design élégant

Les émetteurs Relax Glass sont dotés d'une façade vitrocéramique haute résistance SCHOTT NEXTREMA® de qualité supérieure, disponible en blanc et en noir. Optez pour une carrosserie argent élégante ou noire intemporelle adaptée à l'espace extérieur résidentiel ou commercial auquel l'appareil est destiné.

### Télécommande fournie

Le Relax Glass Dimmer est livré avec une télécommande permettant de choisir entre trois niveaux de puissance : 1/3, 2/3 ou pleine puissance. Il dispose d'un timer programmable sur 1, 2 ou 3 heures. Un interrupteur marche/arrêt est intégré sur le côté du Relax Glass et Relax Glass Dimmer.

### Montage encastré au plafond

Pour une solution élégante et discrète, les modèles Relax Glass Dimmer 1,5 kW et 1,8 kW peuvent être encastrés au plafond avec un cadre assorti. Disponible en noir et en argent, le cadre doit être commandé séparément.



⚡ 1,5/1,8/2,2/3,2 kW

### Caractéristiques produit

- Façade vitrocéramique en noir ou blanc, carrosserie noire ou argent.
- Lampe halogène avec réflecteur en aluminium poli.
- Consoles de montage mural et plafonnier fournies.
- Équipé d'un câble de 1,8 mètres de long muni d'une fiche pour un raccordement à une prise secteur raccordée à la terre.
- Relax Glass Dimmer est fournie avec une télécommande.
- Protection contre les projections d'eau, IP65.

# Relax Glass

## Relax Glass Dimmer avec télécommande (IP65)

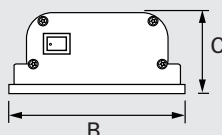
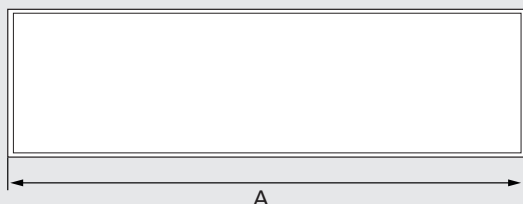
Numéro d'article	Type	Puissance	Tension	Intensité	Couleur sur verre	Couleur du boîtier	Température max. du filament [°C]	Poids [kg]
		[W]	[V]	[A]				
476810	IHRGD15BB65	1500	220-240V~	6,5	Noir	Noir	2100	5,2
476811	IHRGD15BS65	1500	220-240V~	6,5	Noir	Argenté	2100	5,2
476812	IHRGD15WS65	1500	220-240V~	6,5	Blanc	Argenté	2100	5,2
476813	IHRGD18BB65	1800	220-240V~	7,8	Noir	Noir	2100	5,2
476814	IHRGD18BS65	1800	220-240V~	7,8	Noir	Argenté	2100	5,2
476815	IHRGD18WS65	1800	220-240V~	7,8	Blanc	Argenté	2100	5,2
476816	IHRGD22BB65	2200	220-240V~	9,6	Noir	Noir	2100	5,2
476817	IHRGD22BS65	2200	220-240V~	9,6	Noir	Argenté	2100	5,2
476818	IHRGD22WS65	2200	220-240V~	9,6	Blanc	Argenté	2100	5,2
476819	IHRGD30BB65	3000	220-240V~	13	Noir	Noir	2100	7,2
476820	IHRGD30BS65	3000	220-240V~	13	Noir	Argenté	2100	7,2
476821	IHRGD30WS65	3000	220-240V~	13	Blanc	Argenté	2100	7,2

## Relax Glass (IP65)

Numéro d'article	Type	Puissance	Tension	Intensité	Couleur sur verre	Couleur du boîtier	Température max. du filament [°C]	Poids [kg]
		[W]	[V]	[A]				
476805	IHRG22BB65	2200	220-240V~	9,6	Noir	Noir	2100	5,2
476806	IHRG22BS65	2200	220-240V~	9,6	Noir	Argenté	2100	5,2
476807	IHRG22WS65	2200	220-240V~	9,6	Blanc	Argenté	2100	5,2
476808	IHRG30BB65	3000	220-240V~	13	Noir	Noir	2100	6,9

Boîtier laqué en aluminium. Lampe halogène avec réflecteur en aluminium poli. Façade en verre vitrocéramique SCHOTT NEXTREMA® blanc ou noir. Coloris du boîtier : argenté ou noir.

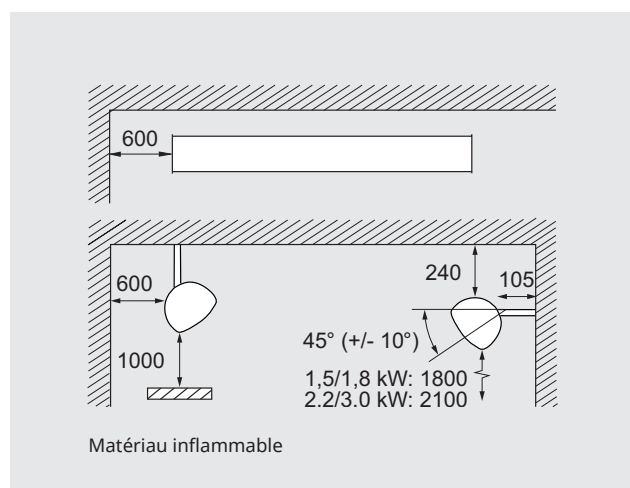
## Dimensions



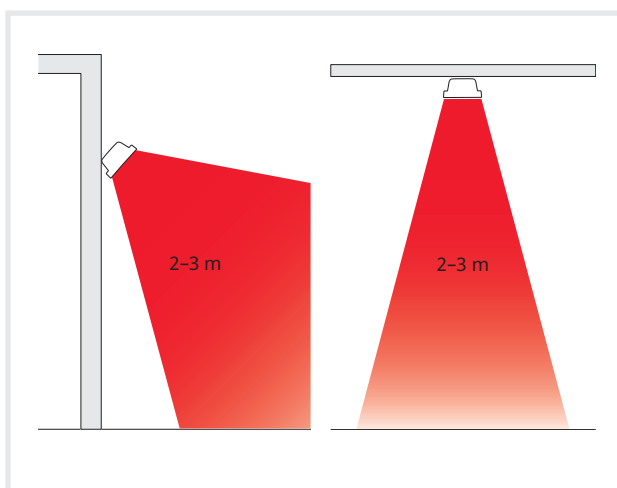
	A [mm]	B [mm]	C [mm]
IHRGD15	900	170	80
IHRGD18	900	170	80
IHRGD22	900	170	80
IHRGD30	1286	170	128



## Distances minimales



## Hauteur d'installation



## Positionnement, montage et raccordement

### Positionnement

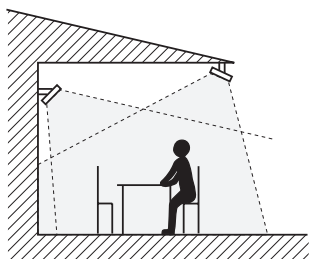


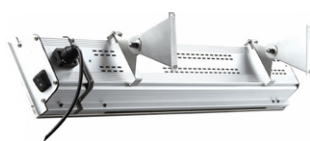
Fig. 1: Pour un chauffage uniforme, les émetteurs doivent chauffer dans au moins deux directions.

Les émetteurs doivent être installés de manière à englober la zone à chauffer, voir l'illustration 1. La hauteur de montage normale est de 2 à 3 mètres au-dessus du sol. Un confort optimal est atteint lorsque la chaleur provient d'au moins deux directions. La puissance requise pour les espaces extérieurs peut varier considérablement en fonction de nombreux facteurs. Les contraintes dues au vent, l'emplacement (pays, altitude), la forme de la zone à chauffer (chauffage ponctuel ou global, murs, position des émetteurs) et son utilisation (restaurant ou balcon privé, utilisateurs différents) doivent être prises en compte. Une estimation approximative est de 300-500 W/m<sup>2</sup> pour une zone avec 3 murs et de 500-800 W/m<sup>2</sup> pour les espaces moins protégés ou ouverts. Pour les zones fermées, la puissance requise doit être calculée.

Veuillez contacter Frico pour obtenir des conseils et de l'assistance concernant le dimensionnement.

### Montage

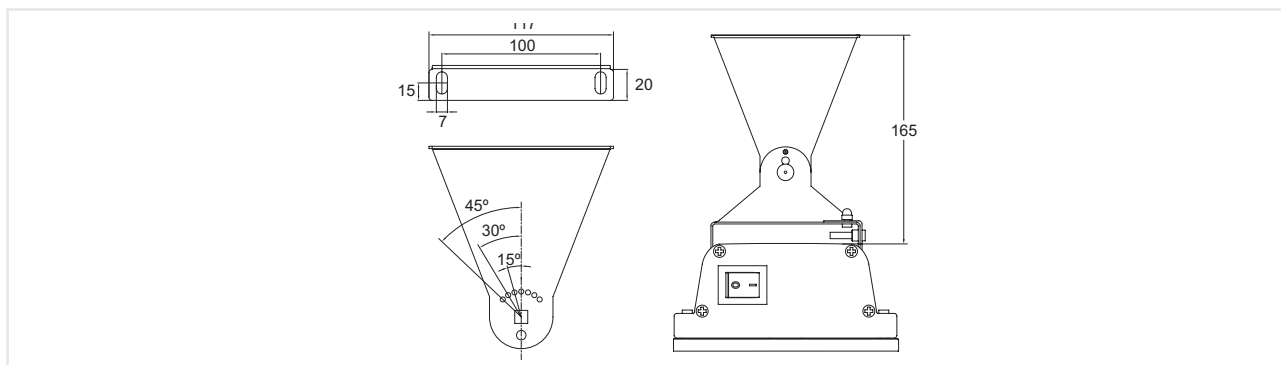
L'Relax Glass s'installe à l'horizontale, au mur ou au plafond, avec les consoles fournies. Seul un montage mural est possible pour le modèle 2,2 kW. L'émetteur peut être installé à différents degrés fixes d'inclinaison. Les modèles 1,5 kW et 1,8 kW peuvent être encastrés au plafond. Des cadres pour plafond sont disponibles en tant qu'accessoires.



Consoles de montage fournies.

### Raccordement

L'Relax Glass est équipé d'un cordon de 1,8 mètre avec fiche pour un raccordement à une prise reliée à la terre.



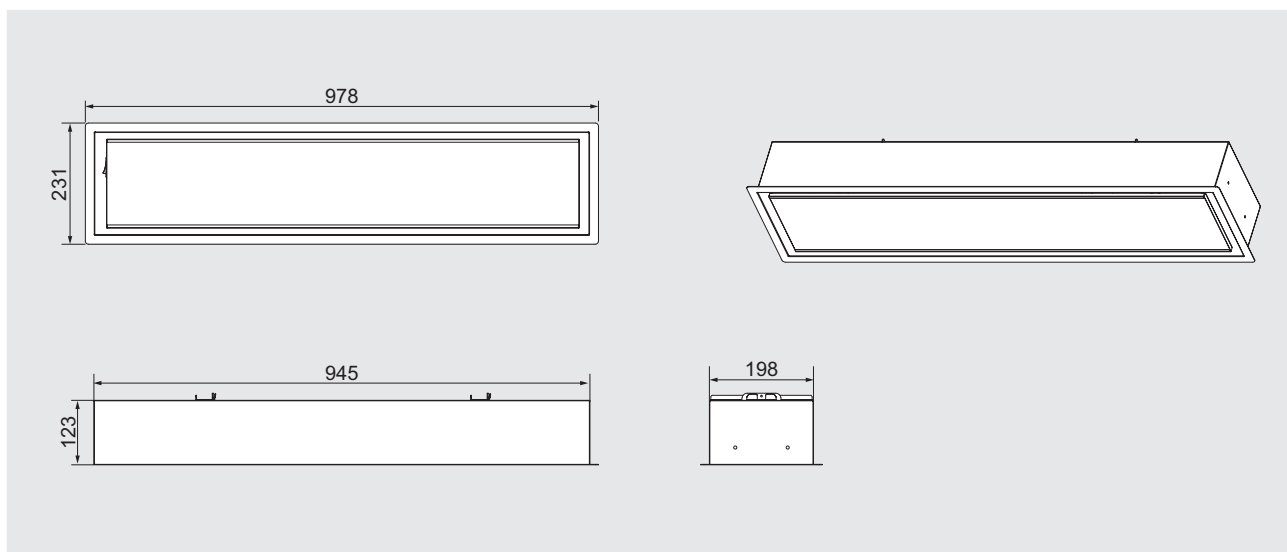
## Accessoires

**IHRGF, contre cadre d'encastrement**

Contre cadre pour une installation encastrée au plafond pour Relax Glass Dimmer 1,5kW et 1,8kW. Couleur : noir ou argent.

Numéro d'article	Type	Désignation
477297	IHRGFB	Contre cadre d'encastrement, noir
477298	IHRGFS	Contre cadre d'encastrement, argent

## Dimensions



## Options de régulation

## Options de régulation

Tous les modèles sont équipés d'un interrupteur marche/arrêt sur le côté de l'appareil.

## Relax Glass Dimmer

## Télécommande

Le Relax Glass Dimmer est livré avec une télécommande permettant de choisir entre trois niveaux de puissance : 1/3, 2/3 ou pleine puissance. La télécommande peut réguler plusieurs émetteurs.



## Relax Glass

## CBT, régulation par minuteur

La minuterie peut être réglée sur un temps souhaité ; ½, 1, 2 ou 4 heures. Les interrupteurs à l'intérieur de la minuterie permettent de modifier ces réglages à 4-8-15-24 heures.

Numéro d'article	Type	Désignation
10740	CBT	Minuterie électronique, IP44