

Relax Glass Compact



Émetteur infrarouge élégant avec contrôle Wi-Fi intelligent

Dotée d'une façade vitrocéramique teintée, la gamme Relax Glass offre un chauffage infrarouge à la fois discret et efficace. Son design en fait la solution idéale pour les espaces élégants : vérandas privées, toits-terrasses ou terrasses de restaurants haut de gamme. Le modèle Relax Glass Compact est doté d'un design peu encombrant et permet une régulation sans fil facile au moyen d'une télécommande, d'un smartphone ou d'une tablette.

Design élégant

Le Relax Glass Compact est doté d'une façade vitrocéramique haute résistance SCHOTT NEXTREMA® de qualité supérieure en noir et d'une carrosserie noire parfait pour les environnements extérieurs résidentiels et commerciaux.

Régulation intelligente

Grâce à sa connectivité Wi-Fi intégrée, l'émetteur s'utilise en toute simplicité via les applications gratuites Tuya Smart ou Smart Life (Android/iOS). Pilotez le chauffage à distance depuis votre smartphone, ou effectuez des réglages rapides à l'aide de la télécommande fournie.

Conception compacte

Parfaitement adapté aux petits espaces, le Relax Glass Compact s'intègre discrètement au mur ou au plafond. Son format ultra-compact optimise l'espace disponible, tout en délivrant une chaleur puissante et immédiate.



⚡ 2,0 kW

Caractéristiques produit

- Face avant vitrocéramique en noir et boîtier en noir.
- Lampe halogène avec réflecteur en aluminium poli.
- Consoles de montage mural et plafonnier fournies.
- Équipé d'un câble de 1,8 mètres de long muni d'une fiche pour un raccordement à une prise secteur raccordée à la terre.
- Télécommande fournie pour une régulation 3 niveaux. Peut être par contrôlé via une application pour une régulation 5 niveaux. Bouton-poussoir intégré.
- Protection contre les projections d'eau, IP65.

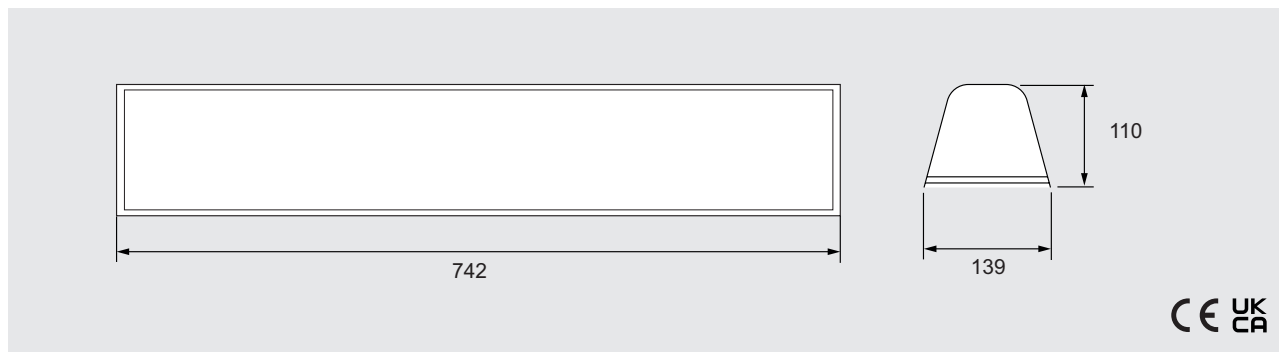
Relax Glass Compact

Relax Glass Compact (IP65)

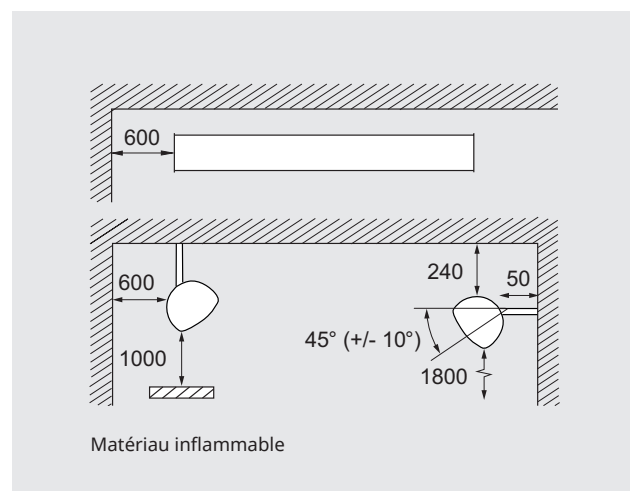
Numéro d'article	Type	Puissance	Tension	Intensité	Couleur sur verre	Couleur du boîtier	Température max. du filament [°C]	Poids [kg]
		[W]	[V]	[A]				
476809	IHRGC20BBS65	2000	220-240V~	8,7	Noir	Noir	2100	3,4

Boîtier laqué en aluminium. Lampe halogène avec réflecteur en aluminium poli. Face avant vitrocéramique noire SCHOTT NEXTREMA®. Coloris du boîtier : noir.

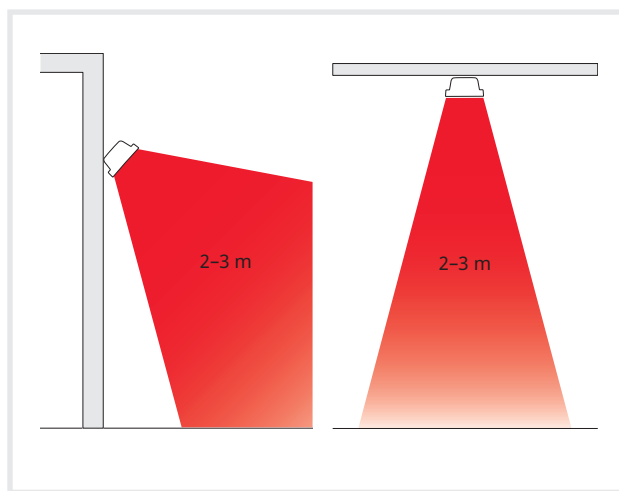
Dimensions



Distances minimales



Hauteur d'installation



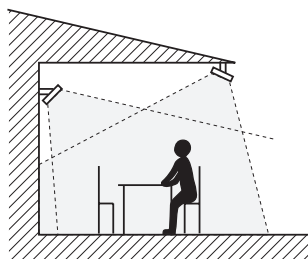
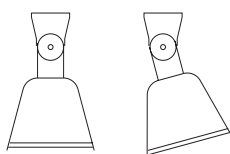


Fig. 1: Pour un chauffage uniforme, les émetteurs doivent chauffer dans au moins deux directions.



Consoles de montage fournies.

Positionnement, montage et raccordement

Positionnement

Les émetteurs doivent être installés de manière à englober la zone à chauffer, voir l'illustration 1. La hauteur de montage normale est de 2 à 3 mètres au-dessus du sol. Un confort optimal est atteint lorsque la chaleur provient d'au moins deux directions. La puissance requise pour les espaces extérieurs peut varier considérablement en fonction de nombreux facteurs. Les contraintes dues au vent, l'emplacement (pays, altitude), la forme de la zone à chauffer (chauffage ponctuel ou global, murs, position des émetteurs) et son utilisation (restaurant ou balcon privé, utilisateurs différents) doivent être prises en compte. Une estimation approximative est de 300-500 W/m² pour une zone avec 3 murs et de 500-800 W/m² pour les espaces moins protégés ou ouverts. Pour les zones fermées, la puissance requise doit être calculée.

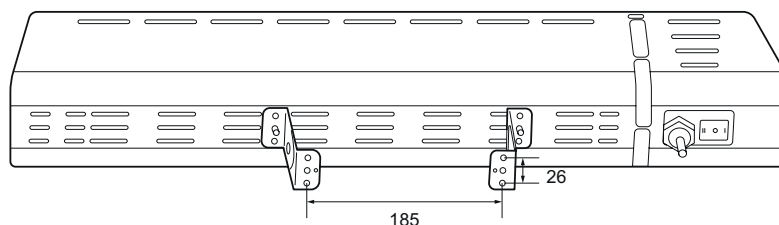
Veuillez contacter Frico pour obtenir des conseils et de l'assistance concernant le dimensionnement.

Montage

L'Relax Glass s'installe à l'horizontale, au mur ou au plafond, avec les consoles fournies. L'émetteur peut être installé à différents degrés fixes d'inclinaison.

Raccordement

L'Relax Glass est équipé d'un cordon de 1,8 mètre avec fiche pour un raccordement à une prise reliée à la terre.



Options de régulation

Options de régulation

Le modèle Relax Glass Compact est livré avec une télécommande et peut également être contrôlé par l'intermédiaire d'une connexion Wi-Fi à l'aide d'une application pour Android/iOS (Tuya Smart et Smart Life), ou du bouton-poussoir intégré.

Le bouton-poussoir dispose de trois positions : la position 0 arrête le dispositif, la position I active l'émetteur à pleine puissance sans fonctionnalité de télécommande, et la position II permet le contrôle par application (Wi-Fi) ou télécommande (RF). Au démarrage, l'appareil passe toujours en mode veille.

Application

L'émetteur peut être facilement réglé au moyen d'une application (smartphone ou tablette). Choisissez parmi cinq niveaux de chauffage : 33 %, 50 %, 66 %, 80 % et 100 %. Vous pouvez également régler une minuterie entre 1 et 13 heures.

Télécommande

La télécommande vous permet de choisir entre trois niveaux de chauffage : faible, moyen et élevé. L'appareil dispose également d'une minuterie programmable qui bascule automatiquement l'émetteur en mode veille après votre durée sélectionnée : 1, 2, 3, 4 heures, jusqu'à un maximum de 7 heures.

