

Darkztrip



Cassette rayonnante élégante et puissante, sans émission de lumière visible

Darkztrip est une gamme de cassettes rayonnantes puissantes au design élégant en aluminium anodisé noir. Elle est idéale pour les environnements sophistiqués tels que les centres commerciaux, les salles d'exposition et les marchés. Darkztrip produit une chaleur agréable en toute discrétion, même lorsqu'elle est en marche, puisqu'elle n'émet pas de lumière visible. La gamme comprend des modèles destinés à une utilisation en intérieur et en extérieur à l'abri du vent.

Confort intérieur

Darkztrip combine confort et haute performance et propose une commande intelligente qui permet de créer un chauffage de zone ou ponctuel. Le fonctionnement silencieux du système, sans déplacement d'air, permet de profiter d'un environnement intérieur agréable.

Télécommande fournie

Darkztrip Dimmer assure un confort optimal dans les zones extérieures à l'abri du vent. Elle est fournie avec une télécommande et peut être utilisée à différentes puissances : 1/3, 2/3 ou pleine puissance.

Conception discrète

Darkztrip présente une carrosserie soignée en aluminium peint en noir. L'indice de protection élevé (IP55) de l'émetteur à infrarouge permet une installation dans presque n'importe quel environnement.

Caractéristiques produit



- Design unique en aluminium anodisé avec finition noire.
- Pas de lumière visible.
- Consoles de montage fournies.
- La gamme comprend des modèles de 1,5 à 4,5 kW, adaptés à une utilisation en intérieur et en extérieur à l'abri du vent.
- Pour répondre aux exigences du règlement (UE) 2015/1188 en matière d'écoconception, l'appareil doit être installé avec le système de régulation FC ou le thermostat TAP16R/TPT16(WF) dans le cas d'une utilisation en intérieur.
- Les modèles Darkztrip Dimmer sont fournis avec une télécommande.
- Hauteur d'installation jusqu'à 15 m
- Indice de protection élevé, IP55

Darkztrip (IP55)

Numéro d'article	Type	Puissance	Tension	Intensité	Température de surface max.	Dimensions LxLxH	Poids
		[W]	[V]	[A]	[°C]	[mm]	[kg]
477702	DKZ15	1500	220-240V~	6,5	340	1150x205x70	6,1
477703	DKZ18	1800	220-240V~	7,8	340	1290x205x70	6,7
476797	DKZ24	2400	220-240V~	10,5	340	1580x205x70	8,1
477704	DKZ32	3200	220-240V~	14	340	1730x205x70	10

Darkztrip 400V3N~ (IP55)

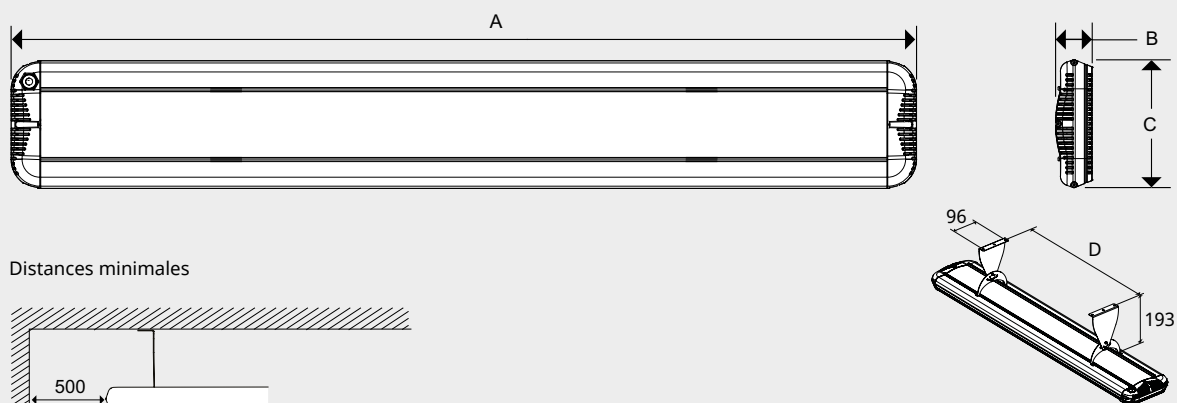
Numéro d'article	Type	Puissance	Tension	Intensité	Température de surface max.	Dimensions LxLxH	Poids
		[W]	[V]	[A]	[°C]	[mm]	[kg]
477839	DKZ303	3000	380-415V3N~	3x4,3	340	1560x250x70	11
476798	DKZ453	4500	380-415V3N~	3x6,5	340	2150x250x70	14

Darkztrip Dimmer avec télécommande Pour une utilisation en extérieur. (IP55)

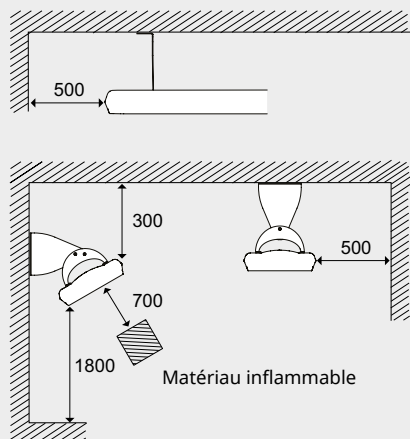
Numéro d'article	Type	Etages de puissance	Tension	Intensité	Température de surface max.	Dimensions LxLxH	Poids
		[W]	[V]	[A]	[°C]	[mm]	[kg]
476799	DKZD15	500/1000/1500	220-240V~	6,5	340	1290x205x70	6,7
476800	DKZD18	600/1200/1800	220-240V~	7,8	340	1440x205x70	7,3
476801	DKZD24	800/1600/2400	220-240V~	10,5	340	1730x205x70	8,9
476802	DKZD32	1100/2100/3200	220-240V~	14	340	2110x205x70	11

Panneau rayonnant et partie arrière en aluminium anodisé. Extrémités laquées en aluminium. Couleur : noir RAL9005.

Dimensions

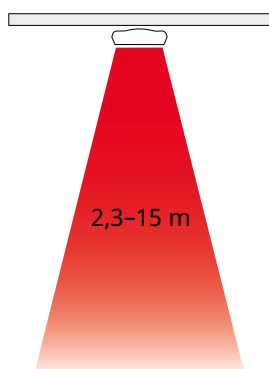
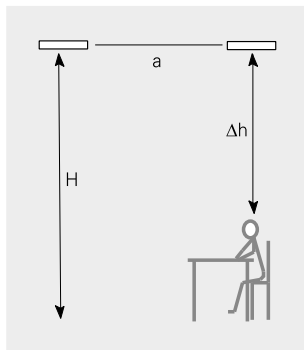


Distances minimales



	A [mm]	B [mm]	C [mm]	D [mm]
DKZ15	1150	70	205	800
DKZ18	1290	70	205	950
DKZ24	1580	70	205	1250
DKZ30	1560	70	250	1000
DKZ32	1730	70	205	1800
DKZ45	2150	70	250	1500
DKZD15	1290	70	205	800
DKZD18	1440	70	205	950
DKZD24	1730	70	205	1250
DKZD32	2110	70	205	1800

Darkztrip offre un excellent niveau de confort et de performance dans tous les environnements intérieurs. Pour les utilisations en extérieur, voir la fin du chapitre.



Hauteur d'installation en intérieur

Positionnement

Les émetteurs infrarouge doivent être installés autour de la zone à chauffer. Calcul approximatif du nombre de cassettes nécessaires au chauffage d'un local :

$$\text{Nombre min. d'éléments chauffants} = \frac{\text{Superficie du local [m}^2\text{]}}{\text{Hauteur d'installation [m]} \times \text{Hauteur d'installation [m]}}$$

Cette formule permet d'estimer le nombre minimum de cassettes nécessaires à un chauffage suffisant. La puissance de chaque cassette est fonction de la puissance de chauffage globale (voir guide technique).

Lors de l'étude d'une installation Darkztrip, veiller à ce que la distance entre cassettes ne soit pas supérieure à la hauteur cassette - sol (inférieure à la distance (H)). Voir fig. Dans des locaux peu utilisés, la demande de chaleur est généralement inférieure, ce qui permet d'accroître la distance entre cassettes. Dans un local très utilisé, la distance verticale entre une personne immobile et une cassette doit être d'au moins 1,5 à 2 mètres (Δh).

Montage

Darkztrip s'installe au plafond à l'aide des consoles fournies. Le montage mural est possible, mais n'est pas recommandé, car il réduit le rendement. L'émetteur peut être installé à différents degrés fixes d'inclinaison. Des consoles sont disponibles en option pour les montages spéciaux.

Raccordement

DKZD15, DKZD18 et DKZD24 sont équipés d'un cordon de 1,9 mètre avec fiche pour un raccordement à une prise reliée à la terre. D'autres modèles sont équipés d'un câble de 3 mètres sans fiche.

Reportez-vous à la notice pour obtenir des schémas de montage ou d'autres informations techniques.

Accessoires



DKZEB, consoles d'extension

Deux consoles d'extension en acier inoxydable pour une installation plus basse d'une cassette Darkztrip. Elles se montent sur les consoles standard fournies avec l'appareil.

DKZTB, Consoles doubles

Deux consoles permettant de monter deux cassettes Darkztrip côte à côte. Fabrication en acier inoxydable. Elles se montent sur les consoles standard fournies avec l'appareil.

Numéro d'article	Type	Désignation	HxLxP [mm]
477352	DKZEB	Consoles d'extension (2x)	263x75x15
477705	DKZTB	Consoles doubles (2x)	80x400x30

Si l'appareil Darkztrip est utilisé comme dispositif de chauffage décentralisé conformément à la réglementation relative à l'écoconception (UE) 2015/1188, il doit être accompagné de l'un des dispositifs de contrôle agréés suivants. Le système FC propose une large gamme d'options de régulation. Une commande par thermostat plus simple est également disponible.

Le produit peut être contrôlé d'une autre manière, par exemple au moyen d'un système de gestion centralisée (BMS), à condition que les exigences de la réglementation relative à l'écoconception soient respectées. La gamme Darkztrip Dimmer peut également être utilisée en intérieur lorsque la réglementation relative à l'écoconception ne s'applique pas.

Système de régulation FC



- Le démarrage adaptatif
- Le programme hebdomadaire
- Le blocage du chauffage avec une sonde extérieure
- Régulation de puissance intelligente selon la température
- Détection de l'ouverture des fenêtres
- Minuterie

FCPOBH



Le système de régulation est doté de nombreuses fonctions intelligentes telles que le démarrage adaptatif, le programme hebdomadaire, le blocage du chauffage avec une sonde extérieure, le mode aération et un timer. Le système de régulation FC est équipé du panneau de commande FCCH et de l'unité de commande FCPOB(3)H.

FCBB



Les appareils peuvent être regroupés dans le système, pour une régulation locale de la température. Chaque groupe comporte une unité de commande et des sondes, selon les cas. Le boîtier de commande est muni d'une sonde de température intégrée que l'on peut utiliser lorsqu'il n'y a pas de sondes déportées.

FCRTX FCOTX



La régulation de puissance commandée par la température (périodique) est une régulation proportionnelle qui adapte précisément la production d'énergie à la demande actuelle.

FCBC



Divers accessoires, tels que les sondes à boule noire et les sondes extérieures, permettent de réaliser des économies d'énergie. Les sondes à boule noire mesurent la température opérative (température ressentie), et les aérothermes fournissent exactement le niveau de chauffage requis pour atteindre une température agréable.

Les sondes de température extérieure désactivent le chauffage en fonction de la température de l'air extérieur. Indice de protection: IP44.

Numéro d'article	Type	Désignation	HxLxP [mm]
74680	FC111	Système de régulation FC111, 16 A, 230 V~/400V2N~, avec câble de 5 m, IP44	89x89x26 (FCCH)
74681	FC113	Système de régulation FC113, 3x13A, 400V3N~, avec câble de 5 m, IP44	89x89x26
74692	FCPOBH	Boîtier de commande pour extension du système, 16 A, 230 V~/400V2N~, avec câble de 10 m, IP44	105x105x38
74693	FCPOB3H	Boîtier de commande pour extension du système, 3x13A, 400V3N~, avec câble de 10 m, IP44	149x149x43
74696	FCBB	Sonde à boule noire, avec câble de sonde de 10 m, IP44	89x89x43
74694	FCRTX	Sonde de température ambiante déportée, avec câble de sonde de 10 m, IP20	39x39x23
74695	FCOTX	Sonde de température extérieure, avec câble de sonde de 10 m, IP44	39x39x23
74718	FCBC05	Câble de communication supplémentaire, 5 m	
74719	FCBC10	Câble de communication supplémentaire, 10 m	
74720	FCBC25	Câble de communication supplémentaire, 25 m	
74721	FCSC10	Câble de sonde supplémentaire, 10 m	
74722	FCSC25	Câble de sonde supplémentaire, 25 m	



Régulation par thermostat TPT16

- Le démarrage adaptatif
- Programmes quotidiens personnalisés
- Le programme hebdomadaire
- Détection de l'ouverture des fenêtres
- Modèle Wi-Fi disponible

Équipé d'un écran tactile moderne et facile à utiliser, le thermostat programmable TPT16 offre un meilleur rendement énergétique. Les statistiques de consommation d'énergie sont facilement accessibles.

Il est possible de définir des programmes quotidiens personnalisés pour limiter la consommation d'énergie et optimiser le confort. Un signal externe permet également de basculer entre les modes « Maison » et « Absent » pour modifier le point de consigne.

Le système comprend plusieurs fonctionnalités d'économie d'énergie, comme la fonction d'adaptation, le mode fenêtre ouverte, ainsi que les programmes économie d'énergie et de protection anti-givre. Une fonction de chauffage progressif est disponible pour un démarrage plus en douceur, ainsi qu'un mode de puissance fixe.

Le thermostat TPT16WF peut être contrôlé à distance à l'aide d'une application conviviale. Il est également possible d'afficher et de modifier le mode et le point de consigne actuels à distance afin de s'assurer que les réglages sont toujours adaptés aux besoins.

Un câble de sonde NTC 10 kΩ de 3 m est inclus. Plage de réglage : +5 – +40 °C. 230 V. Capacité de rupture max. : 16 A. IP21.



Régulation par thermostat TAP44RTX

- Le démarrage adaptatif
- Le programme hebdomadaire
- Détection de l'ouverture des fenêtres

Composants

- TAP16R, thermostat électronique
- TEP44, boîtier de protection pour TAP16R
- RTX54, sonde de température ambiante déportée

TAP16R dispose d'un démarrage adaptatif, d'un programme hebdomadaire et d'une fonction de détection de l'ouverture des fenêtres. L'indice de protection IP44 est obtenu grâce à l'ajout d'un boîtier de protection TEP44 et d'une sonde de température externe RTX54 à la place de la sonde interne. Plage de réglage : de +5 à +37 °C. 230 V. Capacité de rupture max. : 16 A. IP21.

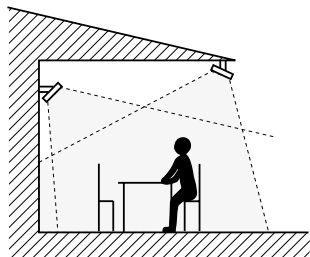


SKG, Sonde à boule noire

Les sondes à boule noire mesurent la température opérative (température ressentie), et les aérothermes fournissent exactement le niveau de chauffage requis pour atteindre une température agréable.

Numéro d'article	Type	Désignation	HxLxP [mm]
398190	TPT16	Thermostat électronique, 16A, IP21	87x87x39
398191	TPT16WF	Thermostat électronique Wi-Fi 16A, IP21	87x87x39
458192	TAP44RTX	Kit avec thermostat électronique, boîtier de protection IP44 et RTX54, sonde de température ambiante déportée RTX	87x87x53
205550	SKG30	Sonde à boule noire, NTC 10 kΩ, IP30	115x85x40

Darkztrip Dimmer offre un excellent niveau de confort et de performance en extérieur à l'abri du vent. D'autres modèles Darkztrip peuvent également être utilisés en extérieur, avec des commandes supplémentaires. Pour les utilisations en intérieur, voir les pages précédentes.



Positionnement

Le confort est optimal lorsque la chaleur provient de deux directions. En règle générale, pour les émetteurs infrarouges équipés de tubes en métal, une puissance de 750-1 000 W/m² augmente la température ressentie d'environ 10 °C.

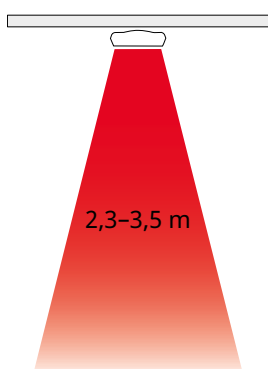
Montage

Darkztrip s'installe au plafond à l'aide des consoles fournies. Le montage mural est possible, mais n'est pas recommandé, car il réduit le rendement. L'émetteur peut être installé à différents degrés fixes d'inclinaison. Des consoles sont disponibles en option pour les montages spéciaux.

Raccordement

DKZD15, DKZD18 et DKZD24 sont équipés d'un cordon de 1,9 mètre avec fiche pour un raccordement à une prise reliée à la terre. D'autres modèles sont équipés d'un câble de 3 mètres sans fiche.

Reportez-vous à la notice pour obtenir des schémas de montage ou d'autres informations techniques.



Hauteur d'installation en extérieur



Options de régulation

Les appareils de la gamme Darkztrip Dimmer sont équipés d'un variateur qui permet de choisir entre trois étages de puissance à l'aide de la télécommande fournie. La télécommande peut activer plusieurs émetteurs. Le réglage défini avant la mise hors tension sera conservé au redémarrage de l'appareil. D'autres modèles Darkztrip peuvent également être utilisés en extérieur, avec des commandes supplémentaires.

Accessoires



DKZEB, consoles d'extension

Deux consoles d'extension en acier inoxydable pour une installation plus basse d'une cassette Darkztrip. Elles se montent sur les consoles standard fournies avec l'appareil.



DKZTB, Consoles doubles

Deux consoles permettant de monter deux cassettes Darkztrip côte à côte. Fabrication en acier inoxydable. Elles se montent sur les consoles standard fournies avec l'appareil.

Numéro d'article	Type	Désignation	HxLxP [mm]
477352	DKZEB	Consoles d'extension (2x)	263x75x15
477705	DKZTB	Consoles doubles (2x)	80x400x30